

SWR-304D/SWR-304E / SWR-254D/SWR-254E

12 Inch Subwoofer (SWR-304D/SWR-304E) 10 Inch Subwoofer (SWR-254D/SWR-254E)

APPLICATION GUIDE

Please read this manual to maximize your enjoyment of the outstanding performance and feature capabilities of the equipment, then retain the manual for future reference.

GUIDE D'APPLICATION

Veuillez lire ce mode d'emploi pour tirer pleinement profit des excellentes performances et fonctions de cet appareil, et conservez-le pour toute référence future.

Points to Observe for Safe Usage/Points à respecter pour une utilisation sûre

- Read this manual carefully before starting operation and use this system safely. We cannot be responsible for problems resulting from failure to observe the instructions in this manual. ... Meaning of displays

Warning: This label is intended to alert the user to the presence of important operating instructions. Failure to heed the instructions will result in severe injury or death. Caution: This label is intended to alert the user to the presence of important operating instructions. Failure to heed the instructions can result in injury or material damage. Tips: This indicates supplementary explanation of operation of this system.

- Lire attentivement ce manuel avant de commencer l'opération et l'utilisation du système en toute sécurité. Nous dégageons toute responsabilité des problèmes résultant du non-respect des instructions décrites dans ce manuel. ... Signification des affichages

Avis: Cette étiquette a pour but de prévenir l'utilisateur de la présence d'instructions importantes. Si ces instructions ne sont pas suivies, des blessures graves ou mortelles risquent d'être occasionnées. Attention: Si ces instructions ne sont pas suivies, des blessures ou des dommages matériels risquent d'être occasionnés. Conseils: Ce symbole signale la présence d'instructions complémentaires facilitant l'exploitation du système.

Caution

HAVE THE WIRING AND INSTALLATION DONE BY EXPERTS

The wiring and installation of this unit requires special technical skill and experience. To ensure safety, always contact the dealer where you purchased this unit to have the work done.

USE SPECIFIED ACCESSORY PARTS AND INSTALL THEM SECURELY

Be sure to use only the specified accessory parts. Use of other than designated parts may damage this unit internally or may not securely install the unit in place as parts that come loose can create hazards.

DO NOT INSTALL IN LOCATIONS WITH HIGH MOISTURE OR DUST

Avoid installing the unit in locations with high incidence of moisture or dust. Moisture or dust that penetrates into this unit may cause smoke or fire.

MAKE THE CORRECT CONNECTIONS

Failure to make the correct connections can cause fire or accident to occur.

ARRANGE THE WIRING SO IT IS NOT CRIMPED OR PINCHED

Route the cables and wiring so as not to be crimped by moving parts like seat rail or make contact with sharp or pointed spots which might damage the wiring.

DO NOT RAISE THE VOLUME EXCESSIVELY

Keep the volume at a level where you can still hear outside noises while driving. Driving while unable to hear outside noises could be the cause of accident.

DO NOT USE THIS EQUIPMENT OUTSIDE THE VEHICLE

Do not use the equipment for purposes other than listed for the vehicle. Failure to do so may result in electric shock or injury.

Attention

CONFIER LE CABLAGE ET L'INSTALLATION A DES PROFESSIONNELS

Le câblage et l'installation de cet appareil nécessitent une compétence et expérience technique confirmée. Afin de garantir la sécurité, toujours contacter le revendeur auprès duquel l'appareil a été acheté pour lui confier les travaux à faire.

UTILISER LES ACCESSOIRES SPECIFICS ET LES INSTALLER CORRECTEMENT

S'assurer d'utiliser uniquement les accessoires spécifiés. L'utilisation d'autres pièces non désignées risque de provoquer des dommages à l'intérieur de l'appareil ou son installation risque de ne pas être faite correctement, car les pièces desserrées peuvent provoquer des dangers.

NE PAS INSTALLER DANS DES ENDROITS TRES HUMIDES OU POUSSIEREUX

Eviter d'installer l'appareil dans des endroits très humides ou poussiéreux. L'humidité ou la poussière qui pénètre dans cet appareil risque de dégager de la fumée ou de provoquer un incendie.

EFFECTUEZ CORRECTEMENT LES CONNEXIONS

Si les connexions ne sont pas effectuées correctement, un incendie ou un accident risque de se produire.

DISPOSER LE CABLAGE DE SORTE QU'IL NE SOIT PAS VRIILLE OU PLIE

Acheminer les câbles et les fils de sorte qu'ils ne soient pas vrillés par des pièces mobiles telles que le rail du siège ou qu'ils n'entrent pas en contact avec des points tranchants ou pointus qui risquent d'endommager le câblage.

N'AUGMENTEZ PAS DE MANIERE EXCESSIVE LE VOLUME

Régulez le volume à un niveau qui vous permette d'écouter les bruits extérieurs pendant la conduite. Vous risquez de provoquer un accident si vous conduisez sans entendre les bruits extérieurs.

N'UTILISEZ PAS CET APPAREIL HORS DU VEHICULE

Cet appareil ne doit être utilisé que dans un véhicule et dans le but pour lequel il est conçu. Toute autre utilisation peut provoquer une électrocution ou un incendie.

SPECIFICATIONS

SWR-304D/SWR-304E

- System.....12" Subwoofer
Power Handling.....1,000 watts Peak
Power Handling.....300 watts RMS
Amplification (per haut-parleur)..... Plus de 300 watts RMS.

- Frequency Response.....30Hz-1.5kHz
Sensitivity.....90dB/W(1m)
Impedance.....4 ohms
D.C. Coil Resistance (Re).....4.0 ohms
Inductance (Le) 1kHz/10kHz.....2.8mH/1.0mH
Free Air Resonance (Fs).....30Hz
Equivalent Stiffness (Vas)......69/
Sealed Box for Q=0.707.....0.85ft.(24 f)
Mechanical Q (Qms).....6.64
Electrical Q (Qes).....0.35
Total Q (Qts).....0.33
Excursion (X max, X peak).....4.0mm, 16.0mm
Cone Area (Sd)......511cm²
Diaphragm Material.....Plastic Coated Pulp
Magnet Weight, Material.....1.5kg(52oz) Strontium Ferrite

- Voice Coil Diameter.....75mm(3")
Driver's Physical Volume (Front Mt.).....3.2/
Weight Per Speaker.....5.9kg (13 lbs.)

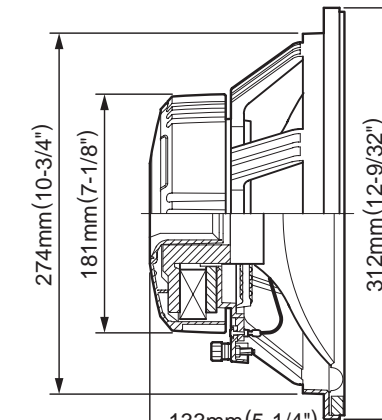
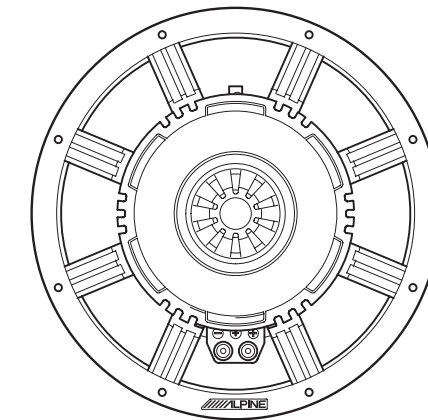
CARACTERISTIUES

SWR-304D/SWR-304E

- Système.....12" Subwoofer
Puissance maximale.....1,000 watts
Puissance nominale.....300 watts
Amplification (per haut-parleur)..... Plus de 300 watts RMS.

- Bande passante.....30Hz-1,5kHz
Sensibilité.....90dB/W(1m)
Impédance.....4 ohms
Résistance de la bobine de C.C. (Re).....4,0 ohms
Induction (Le) 1kHz/10kHz.....2,8mH/1,0mH
Résonance a lair libre (Fs).....30Hz
Rigidité équivalente (Vas)......69/
Boîte hermétique pour Q=0.707.....0,85ft.(24 f)
Q mécanique (Qms).....6,64
Q électrique (Qes).....0,35
Q total (Qts).....0,33
Excursion (X max, X peak).....4,0mm, 16,0mm
Superficie du cône (Sd)......511cm²
Matériau du diaphragme.....Pulpe plastifiée
Poids magnétique, matériel.....1,5kg(52oz) Ferrite de strontium

- Diamètre de la bobine mobile.....75mm(3")
Volume physique du conducteur (Mt. frontal).....3,2/
Poids (par haut-parleur).....5,9kg (13 livre)



ALPINE ELECTRONICS, INC. Tokyo Office :1-1-8 Nishi Gotanda, Shinagawa-ku, Tokyo 141-8501, Japan Tel. : (03) 3494-1101

ALPINE ELECTRONICS OF AMERICA, INC. 19145 Gramercy Place,Torrance, California 90501 U.S.A. Tel. : 1-800-ALPINE-1 (1-800-257-4631)

ALPINE ELECTRONICS OF CANADA, INC. Suite 203, 7300 Warden Ave. Markham, Ontario L3R 9Z6, Canada Tel. : 1-800-ALPINE-1 (1-800-257-4631)

ALPINE ELECTRONICS OF AUSTRALIA PTY. LTD. 6-8 Fiveways Boulevard Keysborough, Victoria 3173, Australia Tel. : (03) 9769-0000

ALPINE ELECTRONICS GmbH Brandenburger Strasse 2-6 D-40880 Ratingen, Germany Tel. : 02102-45 50

ALPINE ITALIA S.p.A. Via C. Colombo 8, 20090 Trezzano Sul Naviglio MI, Italy Tel. : 02-48 40 16 24

ALPINE ELECTRONICS FRANCE S.A.R.L. (RCS PONTOISE B 338 101 280) 98, Rue De La Belle Etoile, Z.I. Paris Nord II B.P. 50016 F-95945, Roissy, Charles de Gaulle Cedex, France Tel. : 01-48 63 89 89

ALPINE ELECTRONICS OF U.K., LTD. 13 Tanners Drive, Blakelands, Milton Keynes MK 14 5BU, U.K. Tel. : 01908-61 15 56

ALPINE ELECTRONICS DE ESPAÑA, S.A. Portal De Gamarra 36, Pabellón 32 01013 Vitoria (Alava) - Apdo. 133, Spain Tel. : 34-45-283588

Warning

DO NOT DISASSEMBLE OR ALTER

Attempts to disassemble or alter may lead to accident, fire or electric shock.

KEEP SMALL ARTICLES OUT OF THE REACH OF CHILDREN

Store small articles (screws, etc.) in places not accessible to children. If swallowed, consult a physician immediately.

BEFORE WIRING, DISCONNECT THE CABLE FROM THE NEGATIVE BATTERY TERMINAL

Before doing any electrical wiring, disconnect the cable from the negative (-) terminal of the battery. Failure to do so may result in electric shock or injury due to electrical shorts.

KEEP ELECTRICAL CABLES TOGETHER TO AVOID OPERATING HAZARDS

Arrange wiring and cables in compliance with the installation manual to prevent obstructions when driving. Cables or wiring that obstructs or hangs up on places such as the steering wheel, gear lever, brake pedals can be extremely hazardous.

DO NOT INSTALL IN LOCATIONS WHICH MIGHT HINDER VEHICLE OPERATION

Do not install in locations which might create hazards for the vehicle occupants or hinder vehicle operation (such as the steering wheel or gear shift) by obstructing forward vision or hampering movement etc.

DO NOT DAMAGE PIPE OR WIRING WHEN DRILLING HOLES

When drilling holes in the chassis for installation, take precautions so as not to contact, damage or obstruct pipes, tanks or electrical wiring. Failure to take such precautions may result in fire.

DO NOT USE NUTS OR BOLTS IN THE BRAKE SYSTEM WHEN MAKING INSTALLATION OR GROUND CONNECTIONS

Never use safety-related parts such as bolts or nuts in the steering or brake systems or tanks to make wiring installations or ground connections. Using such parts could disable control of the vehicle and cause fire etc.

Avis

NE PAS DEMONTER OU MODIFIER

Le fait de démonter ou de modifier l'appareil risque de provoquer un accident, un incendie ou une décharge électrique.

TENIR LES PETITS OBJETS HORS DE PORTEE DES ENFANTS

Stocker les petits objets (piles, vis, etc.) dans des endroits non accessibles aux enfants. En cas d'ingestion, consulter immédiatement un médecin.

AVANT LE CABLAGE, DEBRANCHER LE CABLE DE LA BORNE NEGATIVE DE LA BATTERIE

Avant d'effectuer le câblage électrique, débrancher le câble de la borne négative (-) de la batterie. Le non-respect de cette précaution risque de provoquer une décharge électrique ou des blessures dues à des court-circuits électriques.

GROUPEZ LES CABLES ELECTRIQUES AFIN D'EVITER DES DANGERS

Disposer les fils et câbles conformément au manuel d'installation afin d'éviter des obstructions pendant la conduite. Des câbles ou fils qui gênent ou pendent au-dessus d'endroits tels que le volant, le levier de changement de vitesses, les pédales de frein peuvent créer des risques.

NE PAS INSTALLER DANS DES ENDROITS GENANT LE FONCTIONNEMENT DU VEHICULE

Ne pas installer dans des endroits qui pourraient créer des risques pour les passagers du véhicule ou gêner le fonctionnement du véhicule (tels que le volant ou le levier de changement de vitesses) en obstruant la vision avant ou en gênant les mouvements etc.

NE PAS ENDOMMAGER LE TUYAU OU LE CABLAGE LORS DU PERÇAGE DE TROUS

Lors du perçage de trous dans le châssis pour effectuer l'installation, prendre des précautions en évitant de toucher, endommager ou obstruer les tuyaux, réservoirs ou câbles électriques. Le non-respect de ces précautions risque de provoquer un incendie.

NE PAS UTILISER DES ECROUS OU DES BOULONS DANS LE SYSTEME DE FREINAGE PENDANT L'INSTALLATION OU LES CONNEXIONS DE MASSE

Ne jamais utiliser des pièces liées à la sécurité telles que les boulons ou écrous du volant ou des systèmes de freinage ou des réservoirs pour faire des installations de câblage ou de connexion de masse. Le fait d'utiliser de telles pièces pourrait désactiver la commande du véhicule et provoquer un incendie, etc.

SPECIFICATIONS

SWR-254D/SWR-254E

- System.....10" Subwoofer
Power Handling.....1,000 watts Peak
Power Handling.....300 watts RMS
Amplification (per haut-parleur)..... Plus de 300 watts RMS.

- Frequency Response.....34Hz-2kHz
Sensitivity.....89dB/W(1m)
Impedance.....4 ohms
D.C. Coil Resistance (Re).....4.0 ohms
Inductance (Le) 1kHz/10kHz.....2.7mH/1.0mH
Free Air Resonance (Fs).....34Hz
Equivalent Stiffness (Vas)......37/
Sealed Box for Q=0.707.....0.46ft.(13 f)
Mechanical Q (Qms).....6.10
Electrical Q (Qes).....0.34
Total Q (Qts).....0.32
Excursion (X max, X peak).....4.0mm, 16.0mm
Cone Area (Sd)......356cm²
Diaphragm Material.....Plastic Coated Pulp
Magnet Weight, Material.....1.5kg(52oz) Strontium Ferrite

- Voice Coil Diameter.....75mm(3")
Driver's Physical Volume (Front Mt.).....2.7/
Weight Per Speaker.....5.6kg (12 lbs. 5 oz)

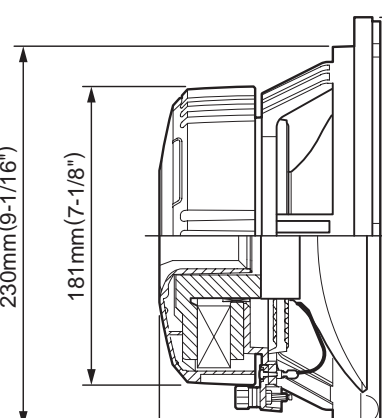
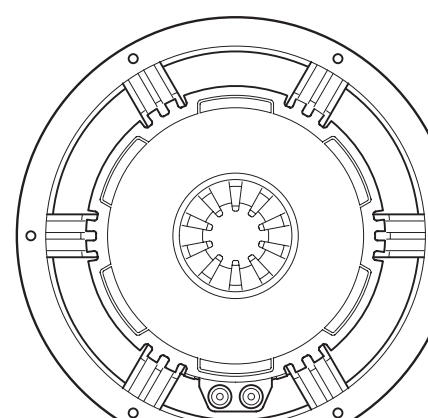
CARACTERISTIUES

SWR-254D/SWR-254E

- Système.....10" Subwoofer
Puissance maximale.....1,000 watts
Puissance nominale.....300 watts
Amplification (per haut-parleur)..... Plus de 300 watts RMS.

- Bande passante.....34Hz-2kHz
Sensibilité.....89dB/W(1m)
Impédance.....4 ohms
Résistance de la bobine de C.C. (Re).....4,0 ohms
Induction (Le) 1kHz/10kHz.....2,7mH/1,0mH
Résonance a lair libre (Fs).....34Hz
Rigidité équivalente (Vas)......37/
Boîte hermétique pour Q=0.707.....0,46ft.(13 f)
Q mécanique (Qms).....6,10
Q électrique (Qes).....0,34
Q total (Qts).....0,32
Excursion (X max, X peak).....4,0mm, 16,0mm
Superficie du cône (Sd)......356cm²
Matériau du diaphragme.....Pulpe plastifiée
Poids magnétique, matériel.....1,5kg(52oz) Ferrite de strontium

- Diamètre de la bobine mobile.....75mm(3")
Volume physique du conducteur (Mt. frontal).....2,7/
Poids (par haut-parleur).....5,6kg (12 livre, 5 onces)





## INTRODUCTION

### INTRODUCTION:

At Alpine, Sonic Excellence is a goal we consider most important. Your purchase of this subwoofer tells us that you feel the same. We take us that you feel the same. We take great pride in the long tradition of excellence in sound quality that the Alpine name represents. Now as a part of that tradition, we welcome you to the great number of discerning audiophiles who own Alpine products. This manual has been prepared to help you maximize your enjoyment of the outstanding performance and features of your new Alpine SWR-304D/SWR-304E, SWR-254D/SWR-254E subwoofer. This low frequency subwoofer incorporates many advanced technical and performance features. To realize the exceptional performance for which this product is capable, it is necessary that all signal sources, power amplifiers, and interconnects are of the highest sonic quality. We recommend Alpine head units, crossovers, amplifiers, satellite speakers, cables, and accessories. Due to the complexity of properly enclosing and installing subwoofers, we strongly recommend you have the **SWR-304D/SWR-304E, SWR-254D/SWR-254E installed by your authorized Alpine dealer.** Please study this manual carefully to become acquainted with all the special features and capabilities of your new Alpine subwoofer. Should you have any questions, please contact your authorized Alpine dealer.

### DEFINITION OF TERMS:

**Resonance:** Most objects vibrate naturally at certain frequencies. If you hang a weight on a spring, then pull it and let go, the weight will bob up and down at a certain frequency determined by the amount of mass and by the stiffness of the spring. **(Compliance,** or softness, is simply the opposite of stiffness). Speakers behave in a similar way; spider and surround provide stiffness; moving parts plus air loading provide mass.

**F<sub>s</sub>** denotes the resonance Frequency of the speaker; **F<sub>c</sub>** denotes the resonance Frequency of a closed box system (sealed box).

**Q<sub>t</sub>** : Originally was an abbreviation of "Quality factor". Generally, **Q<sub>t</sub>** denotes how well controlled the movement of the speaker cone is near resonance.

**Q<sub>ts</sub>** is the **Q<sub>t</sub>**, total, of the speaker by itself. When the speaker is placed in a sealed box, the stiffness of the trapped air raises total **Q<sub>t</sub>**. **Q<sub>tc</sub>** stands for **Q<sub>t</sub>**, total, of the closed box system.

### POWER HANDLING:

There are really two completely different types of power handling.

**Thermal power handling** rates how much power the speaker can take without the voice coil melting. This is mostly determined by coil size; the SWR-304D/SWR-304E, SWR-254D/SWR-254E uses a 3" coil for high power handling.

**Mechanical power handling** rates how much power the speaker can take without breaking or tearing; this depends on strongly on frequency and on the enclosure. Mechanical power handling is very difficult to evaluate without actual testing. Alpine tests speakers at full power for 96 hours to confirm the mechanical toughness of each woofer.

### SPEAKER OUTPUT:

**Sound pressure level (SPL)** is determined by how much air the woofer moves. This is set by the woofer's surface area **S<sub>d</sub>** and by its **excursion** (motion back and forth). **Maximum output at low frequencies is set only by the woofer's excursion (movement) capacity,** since most amplifiers have enough power to drive most woofers to full excursion at low frequencies. Equalization can change the sound balance, but will not affect maximum output. Playing 3 dB louder means 1.4 times as much excursion.

## INTRODUCTION

### INTRODUCTION:

Chez Alpine, la fidélité du son est le but primordial. Votre acquisition de ce subwoofer nous fait conclure que vous partagez cet avis. Nous nous vantons de la longue tradition d'excellence en qualité sonore qui représente le nom d'Alpine. Comme part de cette tradition nous vous souhaitons la bienvenue parmi le nombre augmentant d'amateurs de musique qui possèdent et opèrent les produits Alpine. Ce manuel a été conçu pour vous aider à maximaliser le plaisir que vous aurez de l'éminente performance et des caractéristiques valeureuses de votre nouvel Alpine, le subwoofer SWR-304D/SWR-304E, SWR-254D/SWR-254E. Ce subwoofer de basses fréquences incorpore un grand nombre de techniques et de caractéristiques avancées. Pour atteindre la performance exceptionnelle dont est capable ce produit, il est nécessaire que toutes les sources de signaux, les amplificateurs de puissance et les dispositifs d'interconnexion qui lui sont combinés soient de haute qualité sonore. Nous recommandons autant que possible l'usage d'unités principales, diviseurs, amplificateurs, haut-parleurs satellites, câbles et accessoires de l'Alpine dans cette combinaison. **Dû à la complexité du blindage et de l'installation correcte les subwoofers, nous recommandons que le SWR-304D/SWR-304E, SWR-254D/SWR-254E soit installé par votre revendeur agréé d'Alpine.** Veuillez étudier soigneusement ce manuel pour vous familiariser avec toutes les caractéristiques spéciales et les capacités de votre nouveau subwoofer Alpine. Pour toute réponse à vos questions, veuillez consulter votre détaillant Alpine.

### DEFINITION DES TERMES :

**Résonance :** La majeure des objets vibrent naturellement à certaines fréquences. Si vous accrochez un poids à un ressort, puis le tirez et lâchez prise, le poids pendillera à une certaine fréquence déterminée par le total de la masse et la rigidité du ressort. **(Compliance,** ou élasticité, est simplement le contraire de rigidité). Les haut-parleurs fonctionnent de manière similaire ; le croisillon et l'encadrement fournissent la rigidité; les pièces en mouvement et la charge d'air fournissent la masse.

**F<sub>s</sub>** indique la fréquence de résonance du haut-parleur ; **F<sub>c</sub>** indique la fréquence de résonance d'un système à boîtier acoustique fermé (boîtier hermétique).

**Q<sub>t</sub>** : À l'origine, **Q<sub>t</sub>** était l'abréviation de "facteur de qualité". Généralement, **Q<sub>t</sub>** indique comment le mouvement du cône du haut-parleur bien contrôlé approche la résonance. **Q<sub>ts</sub>** est **Q<sub>t</sub>**, total, du haut-parleur en soi. Quand le haut-parleur est placé dans un boîtier hermétique, la rigidité de l'air enfermé augmente le **Q<sub>t</sub>** total. **Q<sub>tc</sub>** signifie **Q<sub>t</sub>**, total, du système à boîtier acoustique fermé.

### CHARGE NOMINALE :

Il y a vraiment deux types complètement différents de charge nominale. **Charge de puissance calorifique** évalue combien de puissance peut recevoir le haut-parleur sans faire fondre la bobine mobile. Ceci est surtout déterminé par la dimension de la bobine mobile ; le SWR-304D/SWR-304E, SWR-254D/SWR-254E utilise une bobine de 3", laquelle fournit une charge nominale haute, avec une plaque avant extra-solide pour une marge spéciale. **La charge de puissance mécanique** évalue combien de puissance peut recevoir le haut-parleur sans rupture ; cela dépend fortement de la fréquence et de l'encadrement. La charge nominale mécanique est très difficile d'évaluer sans un essai réel. Alpine établit des tests de puissance de 96 heures pour confirmer la résistance mécanique à long terme de chaque woofer.

### SORTIE DE HAUT-PARLEUR :

**Le niveau de pression acoustique (SPL)** est déterminé par la quantité d'air déplacée par le woofer. Celle-ci est ajustée par l'air de surface **S<sub>d</sub>** du woofer et par son **excursion** (mouvement oscillant (de va-et-vient)). **La sortie maximale à basses fréquences est stabilisée seulement par la capacité d'excursion (mouvement) du woofer,** étant donné que la plupart des amplificateurs sont dotés de puissance pour commander le plus grand nombre de woofers à une déviation extrême à basses fréquences. L'égalisation peut changer la balance acoustique, mais celle-ci n'affectera pas la sortie maximale. La lecture de plus de 3 dB signifie 1,4 fois autant d'excursion.

### ENCLOSURES (BOXES) :

Designing and building the best speaker enclosures takes time, tools, and know-how. If you don't have a lot of experience, consult a professional who has designed and built successful enclosures.

**Why a box ? :** Subwoofers ideally work like a piston, moving air back and forth. If the woofer isn't enclosed, the sound just moves from the front to the back of the speaker, and you won't hear much bass.

**Tips :** For best results, try to make the box rectangular instead of square, and mount the driver(s) off-center. Port ends should be spaced at least one diameter from any obstructions to breathe properly.

**Wiring :** Wiring speakers in series is not recommended. If possible, mount speakers in a common cavity, wired in parallel to the same amplifier channel. If the speakers are not connected to the same amplifier channel, they should be in separate cavities.

### FREE AIR :

Free air mounting uses the trunk as a "box." Please note that rear hatch covers do not isolate very well and are not usually strong enough to support the weight of a subwoofer.

**Advantages :** Free air is easier, quicker, and cheaper. It can also fill up less trunk space.

**Disadvantages :** In most cars, the trunk leaks to the passenger compartment. Therefore, free air mounting will lose bass output compared to a boxed woofer. Since the woofer is not loaded by box air pressure, it handles less power.

**Tips :** Reinforce the factory rear deck and seat back, and caulk any remaining openings to the passenger compartment. Of course, this can be more work than making a proper enclosure!

## APPLICATIONS

### SEALED BOXES :

A sealed enclosure is just what it sounds like : a closed box around the woofer to isolate the front and rear sound waves from each other. It rolls off 2nd order (12 dB per octave) at low frequencies.

**How they work :** The trapped air in the box adds stiffness to the speakers' own stiffness. This raises the resonance frequency and **Q** from free air values. The smaller the box, the stiffer the trapped air acts, and the more **Q<sub>tc</sub>** and **F<sub>c</sub>** increase. Cone motion tends to "**ring**" (keep moving after the amplifier signal stops) more because the box is "springier." As you can see from the graph and table on page five, low frequency output decreases, because the amplifier has to push the speaker against a stiffer air spring.

**Advantages :** Closed box designs are easiest to get good results with. Simply decide whether you want a tight sound (low **Q**) or a boomy sound (high **Q**), then size the box accordingly (see table). Sealed boxes control cone motion the best.

**Disadvantages :** Compared to free air, a sealed box takes up more room in the trunk. Around 20 to 80 hertz, a ported box can have a higher maximum output.

## APPLICATIONS

### BOÎTIERS HERMÉTIQUES :

Une enceinte hermétique est justement cela : une boîte hermétique autour du woofer pour isoler les ondes sonores avant et arrière les unes des autres. Elle met en marche le 2ème ordre (12 dB par octave) à basses fréquences.

**Fonctionnement :** L'air enfermé dans le boîtier ajoute la rigidité à celle propre du haut-parleur. Celle-ci atteint la fréquence de résonance et **Q** des valeurs à l'air libre. Si le boîtier est plus petit, l'air enfermé opère plus rapidement alors **Q<sub>tc</sub>** et **F<sub>c</sub>** augmentent davantage. Le mouvement du cône a tendance à "**osciller**" (continue à bouger après l'arrêt du signal de l'amplificateur) parce que le boîtier est "très élastique". Comme vous pouvez voir sur le graphe et sur la table, la sortie de basse fréquence diminue, puisque l'amplificateur pousse le haut-parleur contre un ressort d'air rigide.

**Avantages :** Les dessins des boîtiers hermétiques sont très aisés et permettent d'obtenir de bons résultats.

Simplement décider si vous désirez un son ferme (basse **Q**) ou un son sourd (haute **Q**), puis dimensionner en conséquence (se reporter à la table, page 12). Les boîtiers hermétiques contrôlent mieux le mouvement du cône.

**Inconvénients :** Les boîtiers hermétiques occupent plus de place dans le coffre que le montage en saillie. À environ 20 à 80 Hertz, un boîtier à orifices peut avoir une sortie maximale plus haute.

**Alignments :** System **Q** determines the sound quality.

For **Q<sub>s</sub>**>1, bass sounds boomy due to poor damping and ringing.

For **Q<sub>tc</sub>** = 1 (a **Chebyshev** alignment), cone motion shows moderate ringing ; bass is slightly boomy.

For **Q<sub>tc</sub>** = 0.707 (the **Butterworth** alignment), there is no ringing, giving a neutral bass quality. Many consider this the optimum sealed box, a good compromise between size and bass output, with good sound quality.

For **Q<sub>tc</sub>** = 0.577 (the **Bessel** alignment), cone control is even better. Bass has a very tight, controlled sound, but some people may think it sounds "thin." The larger box gives more low bass output per watt.

**Tips :** To make the box act about 20% bigger than it is, use filling (**stuffing**). Stuff the box with one pound of polyester per cubic foot, or fill the box with fiberglass mats (loose fiberglass can get into the voice coil). Box volumes between those listed yield results in between what the graph and table show.

**Alignements :** Le système **Q** détermine la qualité du son.

Pour **Q<sub>s</sub>** > 1, sons graves sourds dus à un amortissement inférieure de coupure de 24 dB par octave).

Pour **Q<sub>tc</sub>** = 1 (un alignement **Chebyshev**), le mouvement du cône indique une oscillation modérée ; les graves sont un peu sourdes.

Pour **Q<sub>tc</sub>** = 0.707 (l'alignement **Butterworth**), il n'y a pas d'oscillation, déterminant une qualité de basses neutre. Bien des gens considèrent celui-ci comme le boîtier hermétique optimum, un bon compromis entre la dimension et la sortie de graves, avec une bonne qualité sonore.

Pour **Q<sub>tc</sub>** = 0.577 (l'alignement **Bessel**), le contrôle du cône est encore mieux. Les graves ont une sonorité contrôlée très ferme, mais il y a des personnes qui pensent que le son est "faible". Le boîtier plus large donne une sortie de graves plus faible par watt.

Pour **Q<sub>tc</sub>** < 0.577, les dimensions requises pour le boîtier deviennent encore plus grandes et le montage à l'air libre peut être plus pratique.

**Conseils :** pour enfermer la boîte d'environ 20% de sa grosseur, utiliser un remplissage (**garniture**). Garnir la boîte d'une livre de polyester par pied cubique ou remplir la boîte avec du matelas de fibre de verre (la fibre de verre mal assujettie peut pénétrer dans la bobine mobile). Les volumes du boîtier entre ceux présentés résultent du graphe et de la table montrés ci-dessus.

### VENTED (PORTED) BOXES :

Adding a port to the box increases system complexity to 4th order (24dB per octave low and rolloff).

**How it works :** The port acts a bit like an organ pipe. At the tuning frequency **F<sub>b</sub>** (Frequency of the box), the port damps the woofer so it moves very little. Almost all the output at **F<sub>b</sub>** comes from the port resonating. Above **F<sub>b</sub>**, the port has little effect.

**Advantages :** Near **F<sub>b</sub>**, ports allow more output with less cone motion than a sealed box. Distortion can be lower overall.

**Disadvantages :** Below **F<sub>b</sub>**, the port acts like a big leak. The enclosure cannot provide stiffness to the woofer, so the unloaded woofer moves a lot, like it was mounted free air. Output below **F<sub>b</sub>** is less than free air or a sealed box. Also, ported systems are much easier to get bad results from than a sealed box.

**Alignments :** Ported boxes also have alignments, many more than the scope of this Guide. Very motivated individuals should look at the References for more information.

**Tips :** **F<sub>b</sub>** should be kept below the lowest bass note you want to reproduce. Practically, this means tuning **F<sub>b</sub>** between 20 to 35 Hz. The graph above shows some ported designs, as a starting point to experiment from if you wish.

### BOÎTIERS DÉGAGÉS(À ORIFICES) :

Ajouter un orifice au boîtier augmentera la complexité du système du 4ème ordre (amortissement inférieur de coupure de 24 dB par octave).

**Fonctionnement :** L'orifice fonctionne un peu comme un tuyau d'orgue. À une fréquence de syntonisation de **F<sub>b</sub>** (Fréquence du boîtier), l'orifice modère le woofer de manière que celui-ci fonctionne à peine. Presque toutes les sorties à **F<sub>b</sub>** viennent en dehors de l'orifice. L'orifice a peu d'effet au-dessus de **F<sub>b</sub>**.

**Avantages :** Près de **F<sub>b</sub>**, les orifices concéderont plus de sorties avec moins de mouvement du cône qu'un boîtier hermétique. La distortion, en général, peut être inférieure.

**Inconvénients :** Au-dessous de **F<sub>b</sub>**, l'orifice fonctionne comme un grand tuyau de fuite. L'enceinte ne peut pas fournir une rigidité au woofer, par conséquent un woofer déchargé bouge beaucoup, comme s'il était monté à l'air libre. La sortie est inférieure à celle de la boîte en saillie ou hermétique. De la même manière les systèmes à orifices donneront pire résultat qu'une boîte hermétique.

**Alignements :** Les boîtes à orifices ont aussi des alignements, beaucoup plus que l'étendu de ce guide. Se reporter à Références pour plus d'information.

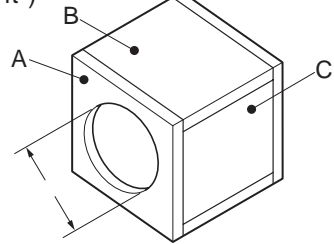
**Conseils :** **F<sub>b</sub>** peut se maintenir au-dessous de la note grave plus basse que vous voulez reproduire. Pratiquement, **F<sub>b</sub>** paraît être syntonisée entre 20 et 35 Hz. Le graphe ci-dessus montre quelques dessins à orifice, comme point de départ pour vos expériences si vous désirez en faire.

## FREQUENCY RESPONSE CURVE in SEALED ENCLOSURE/Caractéristique de fréquences dans un boîtier hermétique

### SWR-304D/SWR-304E

#### SEALED BOX/BOITE HERMETIQUE

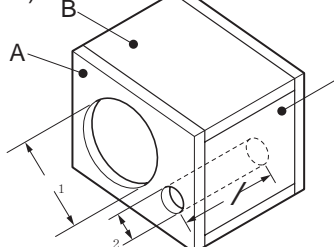
24 /(0.85 ft³)\*



A : 330X330mm (13"X13")  
B : 330X280mm (13"X11")  
C : 292X280mm (11-1/2"X11")  
: 274mm (10-3/4")

#### PORTED BOX/BOITE A ORIFICES

32 /(1.13 ft³)\*

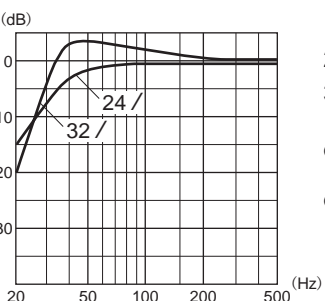


A : 330X430mm (13"X16-7/8")  
B : 280X430mm (11"X16-7/8")  
C : 292X280mm (11-1/2"X11")  
: 274mm (10-3/4")  
: 70mm (2-3/4")  
: 253mm (10")

\* Above dimensions stand for internal dimensions and do not include thickness of the board and sound absorption material.  
\* Les dimensions ci-dessus représentent les dimensions intérieures. L'épaisseur de la plaque et le matériel d'absorption du son ne sont pas inclus.

● For the panels used/Pour les panneaux utilisés  
Panels should be 19mm (3/4") MDF/Les panneaux doivent avoir 19mm (3/4") MDF.

## FREQUENCY RESPONSE CURVE /Caractéristique de fréquence à pression sonore de sortie



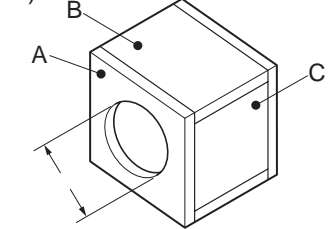
24 /(0.85 ft³) : SEALED BOX/BOITE HERMETIQUE  
32 /(1.13 ft³) : PORTED BOX/BOITE A ORIFICES

● Volumes of the board thickness and sound absorption material are not included in the above volume.  
● Les volumes de l'épaisseur de la plaque et du matériel d'absorption du son ne sont pas inclus dans le volume en haut.

### SWR-254D/SWR-254E

#### SEALED BOX/BOITE HERMETIQUE

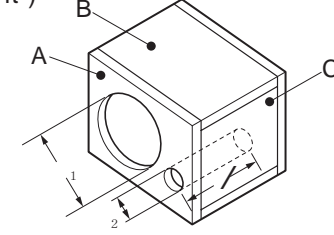
13 /(0.46 ft³)\*



A : 305X305mm (12"X12")  
B : 305X182mm (12"X7-3/16")  
C : 267X182mm (10-1/2"X7-3/16")  
: 230mm (9-1/16")

#### PORTED BOX/BOITE A ORIFICES

18 /(0.64 ft³)\*

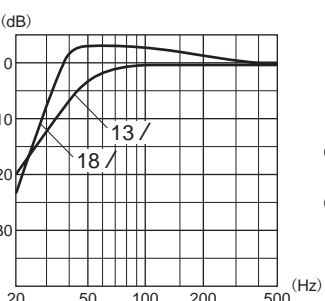


A : 270X360mm (10-5/8"X14-1/4")  
B : 241X360mm (9-1/2"X14-1/4")  
C : 241X232mm (9-1/2"X9-1/8")  
: 230mm (9-1/16")  
: 65mm (2-1/2")  
: 230mm (9-1/16")

\* Above dimensions stand for internal dimensions and do not include thickness of the board and sound absorption material.  
\* Les dimensions ci-dessus représentent les dimensions intérieures. L'épaisseur de la plaque et le matériel d'absorption du son ne sont pas inclus.

● For the panels used/Pour les panneaux utilisés  
Panels should be 19mm (3/4") MDF/Les panneaux doivent avoir 19mm (3/4") MDF.

## FREQUENCY RESPONSE CURVE /Caractéristique de fréquence à pression sonore de sortie



13 /(0.46 ft³) : SEALED BOX/BOITE HERMETIQUE  
18 /(0.64 ft³) : PORTED BOX/BOITE A ORIFICES

● Volumes of the board thickness and sound absorption material are not included in the above volume.  
● Les volumes de l'épaisseur de la plaque et du matériel d'absorption du son ne sont pas inclus dans le volume en haut.