

Important Tips on Bridging an Amplifier/Conseils importants lors de la mise en pont d'un amplificateur/Consejos importantes cuando conecte en puente un amplificador

NOTE:

The following troubles may occur when it is not properly connected.

- 1) One side input results in low output.
- 2) One side input will cause failure.
- 3) One side input may cause more heating and thus result in the earlier operation of overheating protection.

REMARQUE:

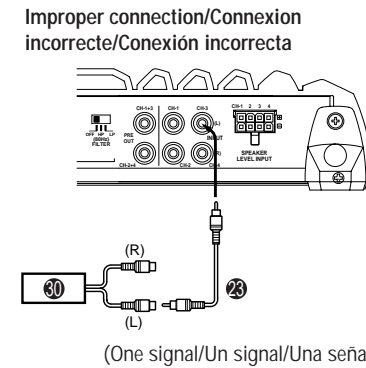
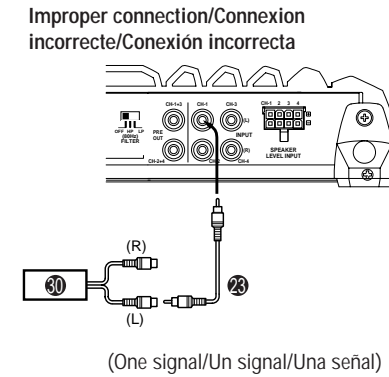
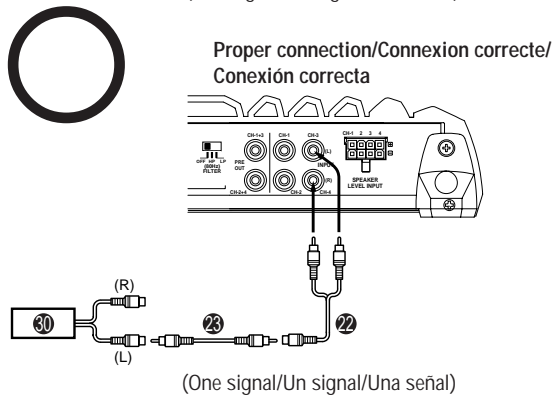
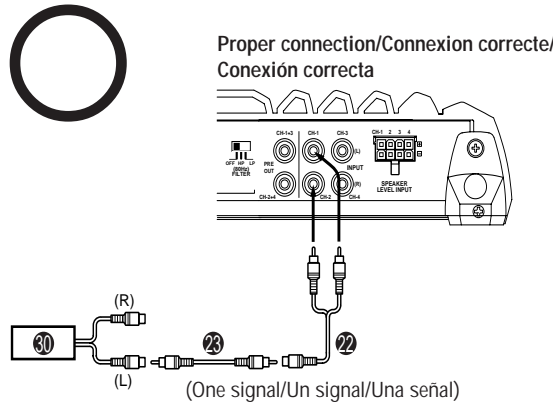
Les difficultés suivantes peuvent se produire quand il n'est pas correctement relié.

- 1) Entrée d'un seul côté causant une sortie basse.
- 2) Entrée d'un seul côté causant une panne.
- 3) L'entrée d'un seul côté peut causer plus de chauffage et avoir ainsi comme conséquence l'opération plus tôt de la protection de surchauffe.

NOTA:

Las dificultades siguientes pueden ocurrir cuando no está conectado correctamente.

- 1) Entrada de un solo lado ocasionando una salida baja.
- 2) Entrada de un solo lado ocasionando fallos.
- 3) La entrada de un solo lado puede producir más calor y dar lugar así a una operación más temprana de la protección de recalentamiento.



[English]

- 22 Y-Adaptor (Sold Separately)
- 23 RCA Extension Cable (Sold Separately)
- 30 Head Unit, etc.

[Français]

- 22 Adaptateur en forme de "Y" (vendu séparément)
- 23 Câble de rallonge RCA (vendu séparément)
- 30 Unité principale, etc.

[Español]

- 22 Adaptador en forma de "Y" (vendido por separado)
- 23 Cable de extensión RCA (vendido por separado)
- 30 Unidad principal, etc.

MRP-T220/MRP-F240

68P60669Y28-O

Wichtige Tipps zur Brückung eines Verstärkers/Consigli importanti sulla formazione del ponte di un amplificatore/Viktigt tips om förbikoppling av en förstärkare

HINWEIS:

Wenn der Anschluss nicht ordnungsgemäß durchgeführt wurde, treten unter Umständen die folgenden Probleme auf.

- 1) Der Anschluss nur eines Kanals führt zu einem schlechten Sound.
- 2) Der Eingang einer Seite führt zu einer Fehlfunktion.
- 3) Der Eingang einer Seite kann unter Umständen zu einer übermäßigen Überhitzung und dadurch zu einem frühzeitigen Betrieb des Überhitzungsschutzes führen.

NOTA:

I seguenti problemi potrebbero verificarsi quando il collegamento non è corretto.

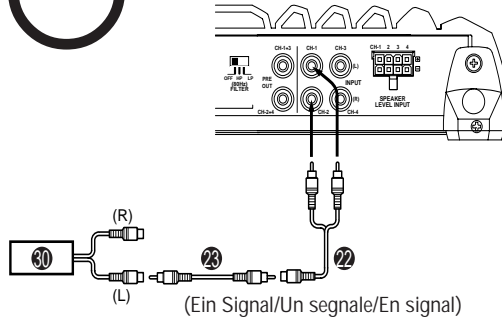
- 1) Uscita bassa quando solamente un entrata viene utilizzata.
- 2) Errore quando solamente un entrata viene utilizzata.
- 3) Potrebbe causare più calore e quindi operare anticipatamente la protezione al surriscaldamento quando solamente un entrata viene utilizzata.

OBSERVERA:

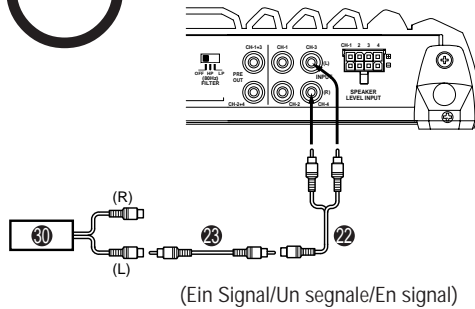
Följande problem kan uppstå om anslutningarna inte är ordentligt utförda.

- 1) Ingång från en sida orsakar låg utgång.
- 2) Ingång från en sida orsakar funktionsavbrott.
- 3) Ingång från en sida kan orsaka kraftigare uppvärmning och därmed utsättas för överhettningsskyddet tidigare.

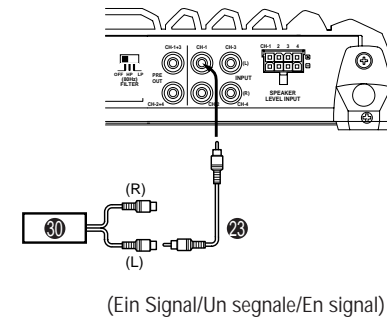
**Ordnungsgemäßer Anschluss/
Collegamento corretto/Ordentlig anslutning**



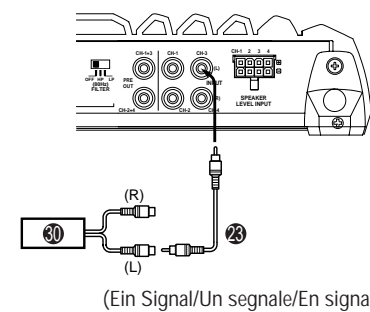
**Ordnungsgemäßer Anschluss/
Collegamento corretto/Ordentlig anslutning**



**Nicht ordnungsgemäßer Anschluss/
Collegamento scorretto/Felaktig anslutning**



**Nicht ordnungsgemäßer Anschluss/
Collegamento scorretto/Felaktig anslutning**



[Deutsch]

- 22 Y-Adapter (separat erhältlich)
- 23 RCA-Anschlusskabel (separat erhältlich)
- 30 Hauptgerät, usw.

[Italiano]

- 22 Adattatore-Y (venduto separatamente)
- 23 Cavo di prolunga RCA (venduto separatamente)
- 30 Unità principale, ecc.

[Svenska]

- 22 Y-Adapter (säljs separat)
- 23 RCA-förlängningskabel (säljs separat)
- 30 Huvudenhet, etc.