



# MRP-M650/MRP-M450

## MONO POWER AMPLIFIER

• **OWNER'S MANUAL**

Please read this manual to maximize your enjoyment of the outstanding performance and feature capabilities of the equipment, then retain the manual for future reference.

• **MODE D'EMPLOI**

Veillez lire ce mode d'emploi pour tirer pleinement profit des excellentes performances et fonctions de cet appareil, et conservez-le pour toute référence future.

• **MANUAL DE OPERACIÓN**

Lea este manual, por favor, para disfrutar al máximo de las excepcionales prestaciones y posibilidades funcionales que ofrece el equipo, luego guarde el manual para usarlo como referencia en el futuro.

English

Français

Español

### CONTENTS

WARNING .....	2
CAUTION .....	3
INSTALLATION .....	4
ATTACHING THE TERMINAL COVERS .....	5
CONNECTIONS .....	6
CONNECTIONS CHECK LIST .....	8
SWITCH SETTINGS .....	9
SYSTEM DIAGRAMS .....	10
SPECIFICATIONS .....	12

### TABLE DES MATIERES

AVERTISSEMENT .....	2
ATTENTION .....	3
INSTALLATION .....	4
MONTAGE DES CACHE-BORNES .....	5
CONNEXIONS .....	6
LISTE DE VERIFICATION DES CONNEXIONS .....	8
REGLAGES DE COMMUTEUR .....	9
DIAGRAMMES DU SYSTEME .....	10
SPECIFICATIONS .....	12

### ÍNDICE

ADVERTENCIA .....	2
PRUDENCIA .....	3
INSTALACIÓN .....	4
ACOPLAR LAS CUBIERTAS DEL TERMINAL .....	5
CONEXIONES .....	6
LISTA DE VERIFICACIÓN DE CONEXIONES .....	8
AJUSTES DEL INTERRUPTOR .....	9
DIAGRAMAS DEL SISTEMA .....	10
ESPECIFICACIONES .....	12

### ACCESSORIES

• Self-Tapping Screw (M4) .....	4
• Terminal Cover .....	1 SET
• Screw (M3) .....	4
• Speaker Input Connector .....	1

### ACCESSOIRES

• Vis autotaraudeuse (M4) .....	4
• Cache-bornes .....	1 JEU
• Vis (M3) .....	4
• Connecteur d'entrée de haut-parleur .....	1

### ACCESORIOS

• Tornillo autorroscante (M4) .....	4
• Cubierta del terminal .....	1 JUEGO
• Tornillo (M3) .....	4
• Conector de entrada del altavoz .....	1

**ALPINE ELECTRONICS MARKETING, INC.**  
1-1-8 Nishi Gotanda,  
Shinagawa-ku,  
Tokyo 141-0031, Japan  
Phone 03-5496-8231

**ALPINE ELECTRONICS OF AMERICA, INC.**  
19145 Gramercy Place, Torrance,  
California 90501, U.S.A.  
Phone 1-800-ALPINE-1 (1-800-257-4631)

**ALPINE ELECTRONICS OF CANADA, INC.**  
777 Supertest Road, Toronto,  
Ontario M3J 2M9, Canada  
Phone 1-800-ALPINE-1 (1-800-257-4631)

**ALPINE ELECTRONICS OF AUSTRALIA PTY. LTD.**  
161-165 Princes Highway, Hallam  
Victoria 3803, Australia  
Phone 03-8787-1200

**ALPINE ELECTRONICS GmbH**  
Frankfurter Ring 117, 80807 München, Germany  
Phone 089-32 42 640

**ALPINE ELECTRONICS OF U.K. LTD.**  
Alpine House  
Fletchamstead Highway, Coventry CV4 9TW, U.K.  
Phone 0870-33 33 763

**ALPINE ELECTRONICS FRANCE S.A.R.L.**  
(RCS PONTOISE B 338 101 280)  
98, Rue de la Belle Etoile, Z.I. Paris Nord II,  
B.P. 50016, 95945 Roissy Charles de Gaulle  
Cedex, France  
Phone 01-48638989

**ALPINE ITALIA S.p.A.**  
Viale C. Colombo 8, 20090 Trezzano  
Sul Naviglio (MI), Italy  
Phone 02-484781



**ALPINE ELECTRONICS DE ESPAÑA, S.A.**  
Portal de Gamarra 36, Pabellón, 32  
01013 Vitoria (Alava) - APDO 133, Spain  
Phone 945-283588

**ALPINE ELECTRONICS (BENELUX) GmbH**  
Leuvensesteenweg 510-B6,  
1930 Zaventem, Belgium  
Phone 02-725-13 15

**Introduction:**

Please read this OWNER'S MANUAL thoroughly to familiarize yourself with each control and function. We at ALPINE hope that your new MRP-M650/MRP-M450 will give you many years of listening enjoyment. In case of problems when installing your MRP-M650/MRP-M450, please contact your authorized ALPINE dealer.

**CAUTION: These controls are for tuning your system. Please consult your authorized Dealer for adjustment.**

 <b>WARNING</b>	This symbol means important instructions. Failure to heed them can result in serious injury or death.
 <b>CAUTION</b>	This symbol means important instructions. Failure to heed them can result in injury or property damages.

 **WARNING**

**DO NOT OPERATE ANY FUNCTION THAT TAKES YOUR ATTENTION AWAY FROM SAFELY DRIVING YOUR VEHICLE.** Any function that requires your prolonged attention should only be performed after coming to a complete stop. Always stop the vehicle in a safe location before performing these functions. Failure to do so may result in an accident.

**KEEP THE VOLUME AT A LEVEL WHERE YOU CAN STILL HEAR OUTSIDE NOISE WHILE DRIVING.** Failure to do so may result in an accident.

**DO NOT DISASSEMBLE OR ALTER.** Doing so may result in an accident, fire or electric shock.

**USE THIS PRODUCT FOR MOBILE 12V APPLICATIONS.** Use for other than its designed application may result in fire, electric shock or other injury.

**USE THE CORRECT AMPERE RATING WHEN REPLACING FUSES.** Failure to do so may result in fire or electric shock.

**DO NOT BLOCK VENTS OR RADIATOR PANELS.** Doing so may cause heat to build up inside and may result in fire.

**MAKE THE CORRECT CONNECTIONS.** Failure to make the proper connections may result in fire or product damage.

**USE ONLY IN CARS WITH A 12 VOLT NEGATIVE GROUND.** (Check with your dealer if you are not sure.) Failure to do so may result in fire, etc.


**BEFORE WIRING, DISCONNECT THE CABLE FROM THE NEGATIVE BATTERY TERMINAL.** Failure to do so may result in electric shock or injury due to electrical shorts.

**Introduction:**

Prière de lire attentivement ce MODE D'EMPLOI pour se familiariser avec chaque commande et fonction. Chez Alpine, nous espérons que le nouveau MRP-M650/MRP-M450 donnera de nombreuses années de plaisir d'écoute.

En cas de problèmes lors de l'installation du MRP-M650/MRP-M450, prière de contacter le revendeur agréé d'ALPINE.

**PRECAUTION: Ces commandes sont utilisées pour la syntonisation du système. Prière de contacter le revendeur agréé pour le réglage.**

 <b>AVERTISSEMENT</b>	Ce symbole désigne des instructions importantes. Le non-respect de ces instructions peut entraîner de graves blessures, voire la mort.
 <b>ATTENTION</b>	Ce symbole désigne des instructions importantes. Le non-respect de ces instructions peut entraîner des blessures ou des dommages matériels.

 **AVERTISSEMENT**

**N'ACTIVER AUCUNE FONCTION SUSCEPTIBLE DE DETOURNER VOTRE ATTENTION DE LA CONDUITE DU VEHICULE.** Les fonctions requérant une attention prolongée ne doivent être exploitées qu'à l'arrêt complet du véhicule. Toujours arrêter le véhicule à un endroit sûr avant d'activer ces fonctions. Il y a risque de provoquer un accident.

**GARDER LE VOLUME A FAIBLE NIVEAU DE MANIERE A POUVOIR ENTENDRE LES BRUITS EXTERIEURS PENDANT LA CONDUITE.** Il y a risque d'accident.

**NE PAS DESASSEMBLER NI MODIFIER L'APPAREIL.** Il y a risque d'accident, d'incendie ou de choc électrique.

**UTILISER CET APPAREIL POUR DES APPLICATIONS MOBILES DE 12 V.** Toute utilisation autre que l'application désignée comporte un risque d'incendie, de choc électrique ou de blessure.

**UTILISER DES FUSIBLES DE L'AMPERAGE APPROPRIE.** Il y a risque d'incendie ou de décharge électrique.

**NE PAS OBSTRUER LES SORTIES D'AIR NI LES PANNEAUX DU RADIATEUR.** Une surchauffe interne peut se produire et provoquer un incendie.

**EFFECTUER CORRECTEMENT LES CONNEXIONS.** Il y a risque de blessures ou de dommages à l'appareil.

**A UTILISER UNIQUEMENT SUR DES VOITURES A MASSE NEGATIVE DE 12 VOLTS.** (Vérifiez auprès de votre concessionnaire si vous n'en êtes pas certain.) Il y a risque d'incendie, etc.



**AVANT TOUTE CONNEXION, DEBRANCHER LE CABLE DE LA BORNE NEGATIVE DE LA BATTERIE.** Il y a risque de choc électrique ou de blessure par courts-circuits.

**Introducción:**

A fin de familiarizarse con los controles y funciones de la unidad, lea detenidamente este MANUAL DE OPERACIÓN. Nosotros en ALPINE esperamos que su nuevo MRP-M650/MRP-M450 le brinde muchos años de placer auditivo.

En caso de presentarse algún problema durante la instalación del MRP-M650/MRP-M450, tome contacto con su distribuidor autorizado ALPINE.

**PRECAUCIÓN: Estos controles sirven para la sintonización de su sistema. Contacte por favor a su distribuidor autorizado para el ajuste.**

 <b>ADVERTENCIA</b>	Este símbolo indica que las instrucciones son importantes. De no tenerse en cuenta podría ocasionarse heridas graves o muerte.
 <b>PRUDENCIA</b>	Este símbolo indica que las instrucciones son importantes. De no tenerse en cuenta podría ocasionarse heridas graves o daños materiales.

 **ADVERTENCIA**

**NO REALICE NINGUNA OPERACIÓN QUE PUEDA DISTRAER SU ATENCIÓN Y COMPROMETER LA SEGURIDAD DURANTE LA CONDUCCIÓN DEL VEHÍCULO.** Las operaciones que requieren su atención durante más tiempo sólo deben realizarse después de detener completamente el vehículo. Estacione el vehículo en un lugar seguro antes de realizar dichas operaciones. De lo contrario, podría ocasionar un accidente.

**MANTENGA EL VOLUMEN A UN NIVEL QUE NO LE IMPIDA ESCUCHAR LOS SONIDOS DEL EXTERIOR MIENTRAS CONDUCE.** De no ser así, podría ocasionar un accidente.

**NO DESMONTE NI ALTERE LA UNIDAD.** Si lo hace, podrá ocasionar un accidente, un incendio o una descarga eléctrica.

**UTILICE ESTE PRODUCTO CON APLICACIONES MÓVILES DE 12 V.** Si se emplea para otra aplicación distinta de la prevista, podría producirse un incendio, una descarga eléctrica u otras lesiones.

**UTILICE EL AMPERAJE CORRECTO CUANDO CAMBIE FUSIBLES.** De lo contrario, puede producirse un incendio o una descarga eléctrica.

**NO OBSTRUYA LOS ORIFICIOS DE VENTILACIÓN O LOS PANELES DEL RADIADOR.** Si los bloquea, el calor podría acumularse en el interior y producir un incendio.

**REALICE LAS CONEXIONES CORRECTAMENTE.** Una conexión incorrecta puede producir un incendio o dañar el equipo.

**UTILICE LA UNIDAD SOLAMENTE EN VEHÍCULOS QUE TENGAN 12 VOLTIOS CON NEGATIVO A MASA.** (Consulte a su distribuidor en caso de duda.) De no ser así, podría ocasionar un incendio, etc.

**ANTES DE EFECTUAR EL CABLEADO, DESCONECTE EL CABLE DEL TERMINAL NEGATIVO DE LA BATERÍA.** De no hacerlo así, podría ocasionar una descarga eléctrica o heridas debido a cortocircuitos eléctricos.

**DO NOT ALLOW CABLES TO BECOME ENTANGLED IN SURROUNDING OBJECTS.** Arrange wiring and cables in compliance with the manual to prevent obstructions when driving. Cables or wiring that obstruct or hang up on places such as the steering wheel, gear lever, brake pedals, etc. can be extremely hazardous.

**DO NOT SPLICE INTO ELECTRICAL CABLES.** Never cut away cable insulation to supply power to other equipment. Doing so will exceed the current carrying capacity of the wire and result in fire or electric shock.

**DO NOT DAMAGE PIPE OR WIRING WHEN DRILLING HOLES.** When drilling holes in the chassis for installation, take precautions so as not to contact, damage or obstruct pipes, fuel lines, tanks or electrical wiring. Failure to take such precautions may result in fire.

**DO NOT USE BOLTS OR NUTS IN THE BRAKE OR STEERING SYSTEMS TO MAKE GROUND CONNECTIONS.** Bolts or nuts used for the brake or steering systems (or any other safety-related system), or tanks should NEVER be used for installations or ground connections. Using such parts could disable control of the vehicle and cause fire etc.

**KEEP SMALL OBJECTS SUCH AS BOLTS OR SCREWS OUT OF THE REACH OF CHILDREN.** Swallowing them may result in serious injury. If swallowed, consult a physician immediately.

## CAUTION

**HALT USE IMMEDIATELY IF A PROBLEM APPEARS.** Failure to do so may cause personal injury or damage to the product. Return it to your authorized Alpine dealer or the nearest Alpine Service Center for repairing.

**HAVE THE WIRING AND INSTALLATION DONE BY EXPERTS.** The wiring and installation of this unit requires special technical skill and experience. To ensure safety, always contact the dealer where you purchased this product to have the work done.

**USE SPECIFIED ACCESSORY PARTS AND INSTALL THEM SECURELY.** Be sure to use only the specified accessory parts. Use of other than designated parts may damage this unit internally or may not securely install the unit in place. This may cause parts to become loose resulting in hazards or product failure.

**ARRANGE THE WIRING SO IT IS NOT CRIMPED OR PINCHED BY A SHARP METAL EDGE.** Route the cables and wiring away from moving parts (like the seat rails) or sharp or pointed edges. This will prevent crimping and damage to the wiring. If wiring passes through a hole in metal, use a rubber grommet to prevent the wire's insulation from being cut by the metal edge of the hole.

**DO NOT INSTALL IN LOCATIONS WITH HIGH MOISTURE OR DUST.** Avoid installing the unit in locations with high incidence of moisture or dust. Moisture or dust that penetrates into this unit may result in product failure.

**NE PAS COINCER LES CABLES AVEC DES OBJETS VOISINS.** Positionner les câbles conformément au manuel de manière à éviter toute obstruction en cours de conduite. Les câbles qui obstruent ou dépassent à des endroits tels que le volant, le levier de changement de vitesses, la pédale de frein, etc., peuvent s'avérer extrêmement dangereux.

**NE PAS DENUDER LES CABLES ELECTRIQUES.** Ne jamais enlever la gaine isolante pour alimenter un autre appareil. Il y a risque de dépassement de la capacité de courant et, partant, d'incendie ou de choc électrique.

**NE PAS ENDOMMAGER DE CONDUITES NI DE CABLES LORS DU FORAGE DES TROUS.** Lors du forage de trous dans le châssis en vue de l'installation, veiller à ne pas entrer en contact, endommager ni obstruer de conduites, de tuyaux à carburant ou de fils électriques. Le non-respect de cette précaution peut entraîner un incendie.

**NE PAS UTILISER DES ECROUS NI DES BOULONS DU CIRCUIT DE FREINAGE OU DE DIRECTION POUR LES CONNEXIONS DE MASSE.** Les boulons et les écrous utilisés pour les circuits de freinage et de direction (ou de tout autre système de sécurité) ou les réservoirs ne peuvent JAMAIS être utilisés pour l'installation ou la liaison à la masse. L'utilisation de ces organes peut désactiver le système de contrôle du véhicule et causer un incendie, etc.

**GARDER LES PETITS OBJETS COMME LES BOULONS OU LES VIS HORS DE PORTEE DES ENFANTS.** L'ingestion de tels objets peut entraîner de graves blessures. En cas d'ingestion, consulter immédiatement un médecin.

## ATTENTION

**INTERROMPRE TOUTE UTILISATION EN CAS DE PROBLEME.** Le non-respect de cette précaution peut entraîner des blessures ou endommager l'appareil. Retourner l'appareil auprès du distributeur Alpine agréé ou un centre de service après-vente Alpine en vue de la réparation.

**FAIRE INSTALLER LE CABLAGE ET L'APPAREIL PAR DES EXPERTS.** Le câblage et l'installation de cet appareil requiert des compétences techniques et de l'expérience. Pour garantir la sécurité, faire procéder à l'installation de cet appareil par le distributeur qui vous l'a vendu.

**UTILISER LES ACCESSOIRES SPECIFIES ET LES INSTALLER CORRECTEMENT.** Utiliser uniquement les accessoires spécifiés. L'utilisation d'autres composants que les composants spécifiés peut causer des dommages internes à cet appareil ou son installation risque de ne pas être effectuée correctement. Les pièces utilisées risquent de se desserrer et de provoquer des dommages ou une défaillance de l'appareil.

**FAIRE CHEMINER LE CABLAGE DE MANIERE A NE PAS LE COINCER CONTRE UNE ARETE METALLIQUE.** Faire cheminer les câbles à l'écart des pièces mobiles (comme les rails d'un siège) et des arêtes acérées ou pointues. Cela évitera ainsi de coincer et d'endommager les câbles. Si un câble passe dans un orifice métallique, utiliser un passe-cloison en caoutchouc pour éviter que la gaine isolante du câble ne soit endommagée par le bord métallique de l'orifice.

**NE PAS INSTALLER A DES ENDROITS TRES HUMIDES OU POUSSIEREUX.** Eviter d'installer l'appareil à des endroits soumis à une forte humidité ou à de la poussière en excès. La pénétration d'humidité ou de poussière à l'intérieur de cet appareil risque de provoquer une défaillance.

**IMPIDA QUE LOS CABLES SE ENREDEN CON LOS OBJETOS SITUADOS ALREDEDOR.** Disponga la instalación eléctrica y los cables conforme a lo descrito en el manual para evitar obstáculos durante la conducción. Los cables que obstaculizan la conducción o que cuelgan de partes del vehículo como el volante de dirección, la palanca de cambios, los pedales de freno, etc., se consideran extremadamente peligrosos.

**NO EMPALME CABLES ELÉCTRICOS.** Nunca corte el aislamiento de un cable para suministrar energía a otro equipo. Esto hace que la capacidad portadora del cable se supere y puede ser la causa de incendios o descargas eléctricas.

**EVITE DAÑAR LOS TUBOS Y EL CABLEADO CUANDO TALADRE AGUJEROS.** Si taladra agujeros en el chasis durante la instalación, tome las precauciones necesarias para no rozar, dañar u obstruir los tubos, las tuberías de combustible, los depósitos o el cableado eléctrico. De lo contrario, podría provocar un incendio.

**NO UTILICE TUERCAS O PERNOS EN EL SISTEMA DE FRENOS O DE DIRECCIÓN PARA REALIZAR LAS CONEXIONES A MASA.** Los pernos o tuercas empleados en los sistemas de freno o de dirección (o en cualquier otro sistema relacionado con la seguridad del vehículo), o los depósitos, NUNCA deben utilizarse para instalaciones de cableado o conexión a masa. Si utiliza tales partes podrá incapacitar el control del vehículo y provocar un incendio, etc.

**MANTENGA LOS OBJETOS PEQUEÑOS, COMO PERNOS Y TORNILLOS, FUERA DEL ALCANCE DE LOS NIÑOS.** La ingestión de estos objetos puede provocar lesiones graves. Si esto ocurre, consulte con un médico inmediatamente.

## PRUDENCIA

**DEJE DE USAR LA UNIDAD INMEDIATAMENTE SI APARECE ALGÚN PROBLEMA.** Su uso en estas condiciones podría ocasionar lesiones personales o daños al producto. Lleve la unidad a un distribuidor Alpine autorizado o al Centro de servicio Alpine más próximo para repararla.

**CONFÍE EL CABLEADO Y LA INSTALACIÓN A PROFESIONALES.** El cableado y la instalación de este equipo requieren una competencia y experiencia técnica confirmada. Para garantizar la seguridad, póngase siempre en contacto con el distribuidor al que ha comprado el equipo para confiarle estas tareas.

**UTILICE LOS ACCESORIOS ESPECIFICADOS E INSTÁLELOS CORRECTAMENTE.** Asegúrese de utilizar los accesorios especificados solamente. La utilización de otras piezas no designadas puede ser la causa de daños en el interior de la unidad o de una instalación incorrecta. Las piezas pueden aflojarse, lo que, además de ser peligroso, puede provocar averías.

**DISPONGA EL CABLEADO DE FORMA QUE LOS CABLES NO SE DOBLEN, NO SE CONTRAIGAN NI ROCEN UN BORDE METÁLICO AFILADO.** Aleje los cables y el cableado de piezas móviles (como los raíles de los asientos) o de bordes puntiagudos o afilados. De esta forma evitará dobleces y daños en el cableado. Si los cables se introducen por un orificio de metal, utilice una arandela de goma para evitar que el borde metálico del orificio corte el aislamiento del cable.

**NO INSTALE LA UNIDAD EN LUGARES MUY HÚMEDOS O LLENOS DE POLVO.** Evite instalar la unidad en lugares con altos índices de humedad o polvo. Si entra polvo o humedad, el equipo puede averiarse.

## INSTALLATION

Due to the high power output of the MRP-M650/MRP-M450, considerable heat is produced when the amplifier is in operation. For this reason, the amplifier should be mounted in a location which will allow for free circulation of air, such as inside the trunk. For alternate installation locations, please contact your authorized Alpine dealer.

1. Using the amplifier as a template, mark the four screw locations.
2. Make sure there are no objects behind the surface that may become damaged during drilling.
3. Drill the screw holes.
4. Position the MRP-M650/MRP-M450 over the screw holes, and secure with four self-tapping screws.

### NOTE:

To securely connect the ground lead, use an already installed screw on the metal part of the vehicle (marked ★). Be sure this is a good ground by checking continuity to the battery (-) terminal. As much as possible connect all equipment to the same ground point. These procedures will help eliminate noise.

- ① Self-Tapping Screws (M4 x 20)
- ② Ground Lead
- ③ Chassis
- ④ Holes

## INSTALLATION

En raison de la sortie de puissance élevée du MRP-M650/MRP-M450, une forte chaleur est produite pendant le fonctionnement de l'amplificateur. Pour cette raison, l'amplificateur doit être monté dans un endroit permettant une bonne ventilation, tel que le coffre. Pour ce qui concerne les différentes positions d'installation, contactez un concessionnaire Alpine.

1. Apposer l'amplificateur contre la surface d'installation pour marquer les repères des quatre vis.
2. Vérifier qu'il n'y a pas d'objets derrière la surface pouvant être abîmés lorsque les trous soient percés.
3. Percer les trous pour les vis.
4. Positionner le MRP-M650/MRP-M450 par dessus les trous et fixer avec les quatre vis auto-taraudées.

### REMARQUE:

Pour connecter solidement le conducteur de mise à la terre, utiliser la vis déjà fixée sur la partie métallique du véhicule (signalée ★). Assurez-vous que ce point est une bonne mise à la terre en vérifiant la continuité à la borne de la batterie (-). Si possible, connecter tout l'équipement au même point de mise à la terre. Ceci vous aidera à éliminer le bruit.

- ① Vis auto-taraudées (M4 x 20)
- ② Conducteur de mise à la terre
- ③ Châssis
- ④ Trous

## INSTALACIÓN

Debido a la salida de alta potencia del MRP-M650/MRP-M450, se produce un calor considerable cuando el amplificador está en funcionamiento. Por esta razón, el amplificador deberá montarse en una ubicación que permita la libre circulación de aire, como por ejemplo dentro del maletero. Para ubicaciones de instalación alternativas, por favor contacte a su distribuidor de Alpine autorizado.

1. Utilizando el amplificador como plantilla, marque la ubicación de los cuatro tornillos.
2. Asegúrese de que no hay objeto alguno bajo la superficie que pueda verse dañado durante la perforación de los agujeros.
3. Perfore los agujeros para los tornillos.
4. Sitúe el MRP-M650/MRP-M450 sobre dichos agujeros, y asegúrelo con cuatro tornillos autorroscantes.

### NOTA:

Para conectar de forma segura el cable de tierra, utilice un tornillo ya instalado en la parte metálica del vehículo (marcado ★). Asegúrese de que es un punto de tierra bueno verificando la continuidad con el terminal de la batería (-). Conecte siempre que sea posible todo el equipo en el mismo punto de tierra. Esto ayudará a eliminar el ruido.

- ① Tornillos autorroscantes (M4 x 20)
- ② Cable de tierra
- ③ Chasis
- ④ Agujeros

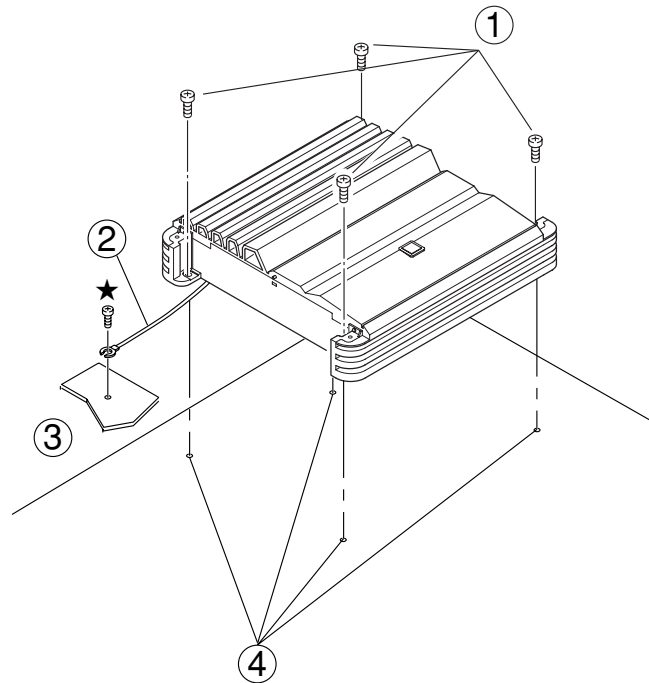


Fig. 1

**ATTACHING THE TERMINAL COVERS**

- Attach the terminal covers (supplied) after connections and confirmation of correct operation.
- Attaching the terminal covers will improve the appearance of the unit.

- How to attach the terminal covers:  
Attach the left and right terminal covers using the supplied M3 screws, as shown in the figure below.

- ① Right terminal cover
- ② Left terminal cover
- ③ Screw (M3)

**NOTE:**

Do not lift or carry the unit by the attached terminal covers.

**MONTAGE DES CACHE-BORNES**

- Montez les cache-bornes (fournis) une fois que les connexions ont été faites et après confirmation que le fonctionnement est normal.
- Le montage des cache-bornes améliorera l'aspect extérieur de l'appareil.

- Comment monter les cache-bornes:  
Fixez les cache-bornes droit et gauche en utilisant les vis M3 fournies, comme l'illustre la figure ci-dessous.

- ① Cache-bornes droit
- ② Cache-bornes gauche
- ③ Vis (M3)

**REMARQUE:**

Ne transportez pas et ne soulevez pas l'unité par les cache-bornes.

**ACOPLAR LAS CUBIERTAS DEL TERMINAL**

- Acoplar las cubiertas del terminal (suministradas) después de realizar las conexiones y confirmar que funcionan correctamente.
- Acoplando las cubiertas del terminal se mejorará la apariencia de la unidad.

- Cómo acoplar las cubiertas del terminal:  
Acople las cubiertas del terminal izquierdo y derecho utilizando los tornillos M3 suministrados, como se muestra en la figura de a continuación.

- ① Cubierta derecha del terminal
- ② Cubierta izquierda del terminal
- ③ Tornillo (M3)

**NOTA:**

No eleve ni transporte la unidad cogiéndola de las tapas del terminal.

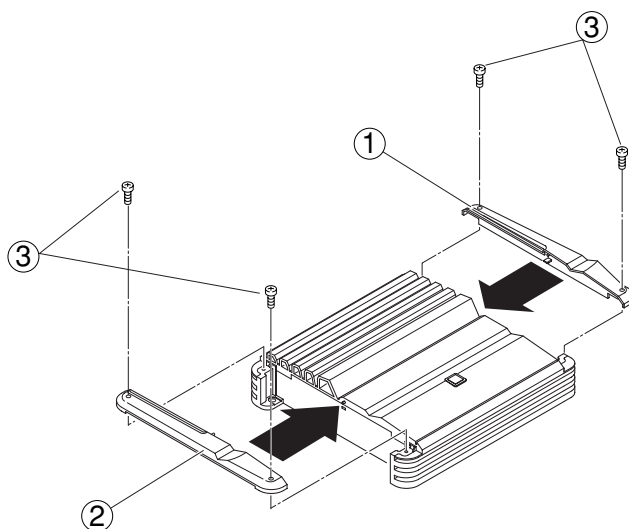


Fig. 2

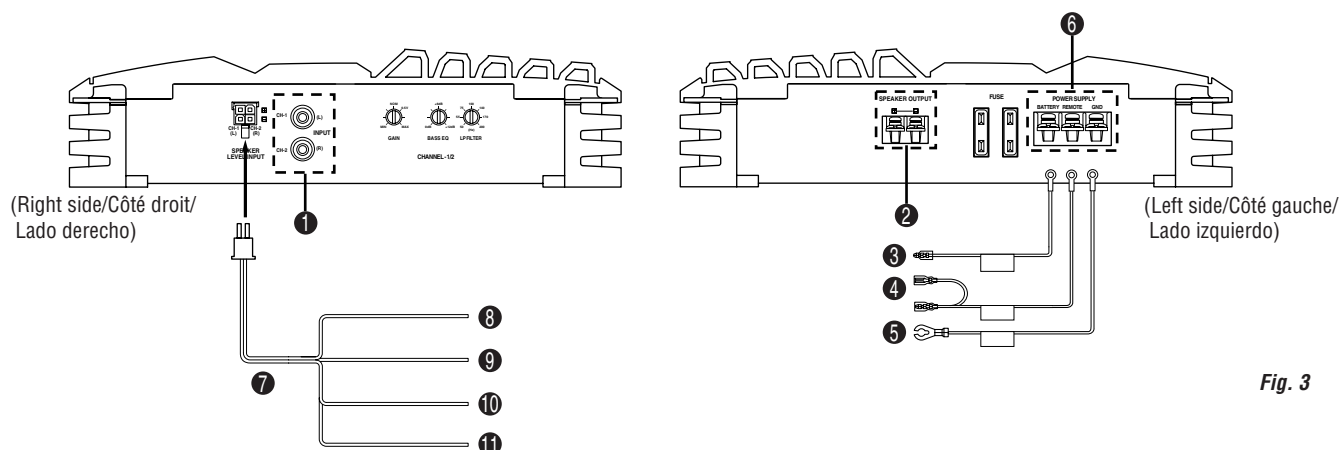


Fig. 3

## CONNECTIONS

Before making connections, be sure to turn the power off to all audio components. Connect the yellow battery lead from the amp directly to the positive (+) terminal of the vehicle's battery. Do not connect this lead to the fuse block.

**To prevent external noise from entering the audio system.**

- Locate the unit and route the leads at least 10 cm (3 – 15/16") away from the car harness.
- Keep the battery power leads as far away from other leads as possible.
- Connect the ground lead securely to a bare metal spot (remove the coating if necessary) of the car chassis.
- If you add an optional noise suppressor, connect it as far away from the unit as possible. Your Alpine dealer carries various Alpine noise suppressors, contact them for further information.
- Your Alpine dealer knows best about noise prevention measures so consult your dealer for further information.

### 1 RCA Input Jacks

Connect these jacks to the line out leads on your head unit using RCA extension cables (sold separately). Be sure to observe correct channel connections; Left to Left and Right to Right.

### 2 Speaker Output Terminals

The MRP-M650/MRP-M450 has one set of speaker outputs. Be sure to observe correct speaker output connections and phasing in relation to the other speakers in the system. Connect the positive output to the positive speaker terminal and the negative to negative. Do not connect the speaker (-) terminal to the vehicle's chassis.

#### Notes:

- Do not connect speaker leads together or to chassis ground.
- The input is stereo but the output is monaural.

## CONNEXIONS

Avant d'effectuer les connexions, vérifiez que tous les composants audio sont hors tension. Connectez le conducteur jaune de la batterie provenant de l'amplificateur directement à la borne positive (+) de la batterie du véhicule. Ne pas le connecter au boîtier de fusibles.

**Pour éviter que des bruits extérieurs interfèrent avec le système audio.**

- Installez l'appareil et acheminez les câbles à au moins 10 cm (3 – 15/16") de distance du faisceau de câbles de la voiture.
- Eloignez les câbles d'alimentation de la batterie le plus possible des autres câbles.
- Raccordez bien le fil de terre à un point métallique apparent (enlevez la couche de peinture si nécessaire) du châssis de la voiture.
- Si vous rajoutez un filtre antiparasites en option, raccordez-le le plus loin possible de l'appareil. Contactez votre revendeur Alpine pour plus de détails sur les divers filtres antiparasites Alpine disponibles.
- Consultez votre revendeur Alpine pour plus de détails sur les mesures de prévention contre les parasites.

### 1 Prises d'entrée RCA

Connecter ces prises aux conducteurs de sortie de ligne de l'unité principale en utilisant les câbles d'extension RCA (vendus séparément). Vérifier que les connexions de canal sont correctes: gauche/vers la gauche et droite/vers la droite.

### 2 Bornes de sortie du haut-parleur

Le MRP-M650/MRP-M450 a une série de sorties d'enceinte. Assurez-vous de respecter les connexions et la mise en phase correctes avec les autres enceintes du système. Connectez la sortie positive à la borne positive de l'enceinte et la sortie négative à la borne négative. Ne connectez pas la borne (-) de l'enceinte au châssis du véhicule.

#### Remarques:

- Jamais connecter les conducteurs de haut-parleur ensemble ou sur la terre du châssis.
- L'entrée est stéréo, mais la sortie est monaurale.

## CONEXIONES

Antes de efectuar las conexiones, asegúrese de que apaga todos los componentes audio. Conecte el cable amarillo de la batería proveniente del amplificador directamente al terminal positivo (+) de la batería del vehículo. No conecte dicho cable al bloque de fusibles.

**Para evitar que entre ruido externo en el sistema de audio**

- Coloque la unidad y pase los cables a 10 cm (3 – 15/16") por lo menos del conjunto de cables del automóvil.
- Mantenga los conductores de alimentación de la batería lo más alejados posible de otros cables.
- Conecte el conductor de puesta a tierra con seguridad a un punto metálico desnudo (si es necesario, elimine el revestimiento) del chasis del automóvil.
- Si añade un supresor de ruido opcional, conéctelo lo más lejos posible de la unidad. Su proveedor Alpine dispone de varios supresores de ruido Alpine. Solicítele más información.
- Su proveedor Alpine conoce la mejor forma de evitar el ruido. Solicítele más información.

### 1 Clavijas RCA de entrada

Conecte las mismas a los cables de salida de línea de su unidad principal utilizando cables de extensión RCA (vendidos por separado). Asegúrese de que respeta las conexiones de canal correctas; izquierda para izquierda y derecha para derecha.

### 2 Terminales de salida del altavoz

El MRP-M650/MRP-M450 tiene un juego de salidas de altavoz. Asegúrese de observar la correcta conexión de salida del altavoz y la puesta en fase en relación con los otros altavoces en el sistema. Conecte la salida positiva al terminal del altavoz positivo y la negativa al negativo. No conecte el terminal del altavoz (-) al chasis del vehículo.

#### Notas:

- Nunca conecte los cables de altavoz juntos o en el punto de tierra del chasis.
- La entrada es estéreo pero la salida es monaural.

**3 Battery Lead (Yellow) (Sold Separately)**

Be sure to add a 40 amp fuse as close as possible to the battery's positive (+) terminal. This fuse will protect your vehicle's electrical system in case of a short circuit. If you need to extend this lead, the wire gauge should be 8 AWG or larger.

**4 Remote Turn-On Lead (Blue/White) (Sold Separately)**

Connect this lead to the remote turn-on or power antenna (positive trigger, (+) 12V only) lead of your head unit.

**5 Ground Lead (Black) (Sold Separately)**

Connect this lead securely to a clean, bare metal spot on the vehicle's chassis. Verify this point to be a true ground by checking for continuity between that point and the negative (-) terminal of the vehicle's battery. Ground all your audio components to the same point on the chassis to prevent ground loops.

**6 Power Supply Terminal****7 Speaker Input Leads**

These leads are input leads for use with head units not equipped with preamp outputs. When not using the RCA Line Input connectors, you should connect these wires to the speaker output leads of your head unit. The MRP-M650/MRP-M450 accepts input from high power or standard power head units.

**8 Left Speaker (White (+))****9 Left Speaker (White/Black (-))****10 Right Speaker (Gray (+))****11 Right Speaker (Gray/Black (-))****Note:**

In case of using the speaker input cord, noises may occur at power off depending on the head unit connected. If you feel uneasy about the noises, add a SPST switch to the connection. (Page 8)

**3 Conducteur de la batterie (jaune) (vendu séparément)**

Assurez-vous d'ajouter un fusible de 40 A aussi près que possible de la borne (+) de la batterie. Ce fusible protégera le système électrique de votre véhicule en cas de court-circuit. Si vous avez besoin d'étendre ce fil électrique, la jauge de fils devra être de 8 AWG ou plus.

**4 Conducteur de mise sous tension télécommandée (bleu/blanc) (vendu séparément)**

Connecter ce conducteur au conducteur de mise sous tension télécommandée ou au conducteur d'antenne électrique (déclencheur positif, (+) 12V seulement) de votre unité principale.

**5 Conducteur de mise à la terre (noir) (vendu séparément)**

Connecter ce conducteur sur un endroit propre et métallique du châssis du véhicule. Vérifier la mise à la terre en contrôlant le passage de courant continu entre ce point et la borne négative (-) de la batterie du véhicule. Mettre à la terre tous les composants audio au même point sur le châssis pour éviter des boucles de terre.

**6 Borne d'alimentation électrique****7 Conducteurs d'entrée de haut-parleur**

Ces conducteurs sont des conducteurs d'entrée pour utilisation avec unités principales non équipées de sorties de préamplificateur. Si vous n'utilisez pas des connecteurs d'entrée de ligne RCA, vous devez connecter ces câbles aux conducteurs de sortie de haut-parleur de l'unité principale. Le MRP-M650/MRP-M450 accepte entrée à partir d'unités principales de haute puissance ou de puissance normale.

**8 Haut-parleur gauche (Blanc (+))****9 Haut-parleur gauche (Blanc/Noir (-))****10 Haut-parleur droit (Gris (+))****11 Haut-parleur droit (Gris/Noir (-))****Remarque:**

Si vous utilisez le fil d'entrée de haut-parleur, lorsque l'appareil est mis hors tension, quelque bruit peut être produit, selon l'unité principale connectée. Si le bruit vous préoccupe, ajouter l'interrupteur SPST à la connexion. (Page 8)

**3 Cable de la batería (amarillo) (vendido separadamente)**

Asegúrese de añadir un fusible de 40 amp lo más cerca posible al terminal positivo (+) de la batería. Este fusible protegerá al sistema eléctrico de su vehículo en caso de un corto circuito. Si necesita extender este conductor, el espesor del cable debería ser 8 AWG o mayor.

**4 Cable para encendido remoto (azul/blanco) (vendido separadamente)**

Conecte este cable al cable de encendido remoto o de antena eléctrica (disparador positivo (+) de 12V solamente) de su unidad principal.

**5 Cable de tierra (negro) (vendido separadamente)**

Conecte este cable con seguridad en un punto metálico expuesto, limpio, en el chasis del vehículo. Verifique que este punto es un verdadero punto de puesta a tierra comprobando si existe continuidad entre este punto y el terminal negativo (-) de la batería del vehículo. Conecte a tierra todos sus componentes audio en el mismo punto del chasis para prevenir bucles en la conexión a tierra.

**6 Terminal de suministro de energía****7 Cables de entrada de altavoz**

Son cables de entrada para uso con unidades principales sin salidas de preamplificador. Si no utiliza conectores de entrada de línea RCA, deberá conectar estos cables a los cables de salida de altavoz de la unidad principal. El MRP-M650/MRP-M450 acepta entrada a partir de unidades principales de alta potencia o de potencia normal.

**8 Altavoz izquierdo (Blanco (+))****9 Altavoz izquierdo (Blanco/Negro (-))****10 Altavoz derecho (Gris (+))****11 Altavoz derecho (Gris/Negro (-))****Nota:**

Si utiliza el cable de entrada del altavoz, cuando el aparato sea apagado, se puede producir ruido, según la unidad principal conectada. Si dicho ruido le preocupa, añada un interruptor SPST a la conexión. (Página 8)

## CONNECTIONS CHECK LIST

Please check your head unit for the conditions listed below: (Fig. 4)

- The head unit does not have a remote turn-on or power antenna lead.
- The head unit's power antenna lead is activated only when the radio is on (turns off in the tape or CD Mode).
- The head unit's power antenna lead is logic level output (+) 5V, negative trigger (grounding type), or cannot sustain (+) 12V when connected to other equipment in addition to the vehicle's power antenna. If any of the above conditions exist, the remote turn-on lead of your MRP-M650/MRP-M450 must be connected to a switched power source (ignition) in the vehicle. Be sure to use a 3A fuse as close as possible to this ignition tap. Using this connection method, the MRP-M650/MRP-M450 will turn on and stay on as long as the ignition switch is on.

If this is objectionable, a SPST (Single Pole, Single Throw) switch, in addition to the 3A fuse mentioned above, may be installed in-line on the MRP-M650/MRP-M450 turn-on lead. This switch will then be used to turn on (and off) the MRP-M650/MRP-M450. Therefore, the switch should be mounted so it is accessible to the driver. Make sure the switch is turned off when the vehicle is not running. Otherwise, the amplifier will remain on and drain the battery.

- 1 Blue/White
- 2 Power Antenna
- 3 Remote Turn-On Lead
- 4 To other Alpine components' Remote Turn-On Leads
- 5 SPST Switch (optional)
- 6 Fuse (3A)
- 7 As close as possible to the vehicle's ignition tap
- 8 Ignition Source

## LISTE DE VERIFICATION DES CONNEXIONS

Prrière de vérifier les points énumérés ci-dessous concernant l'unité principale: (Fig. 4)

- L'unité principale n'a pas de conducteur de mise sous tension télécommandée ou d'antenne électrique.
- Le conducteur d'antenne électrique de l'unité principale est seulement activé lorsque la radio est allumée (désactivé en mode cassette ou CD).
- Le conducteur d'antenne électrique de l'unité principale est une sortie de niveau logique (+) 5V, déclencheur négatif (de type mise à la terre) ou ne peut pas supporter (+) 12V lors de la connexion à un autre équipement en plus de l'antenne électrique du véhicule. Si un des points ci-dessus se présente, le conducteur de mise sous tension télécommandée du MRP-M650/MRP-M450 doit être connecté à une source d'alimentation commutée (allumage) du véhicule. S'assurer d'utiliser un fusible de 3A le plus près que possible de la prise d'allumage. En utilisant cette méthode de connexion, le MRP-M650/MRP-M450 est mis sous tension et restera allumé aussi longtemps que le commutateur d'allumage restera activé.

Si ceci est inacceptable, en plus du fusible de 3A mentionné ci-dessus, un commutateur SPST (commutateur-disjoncteur unipolaire) doit être installé en ligne dans le conducteur de mise sous tension du MRP-M650/MRP-M450. Ce commutateur est ensuite utilisé pour mettre sous (et hors) tension le MRP-M650/MRP-M450. Pour cette raison, prière de s'assurer que ce commutateur est accessible au conducteur. S'assurer que le commutateur est désactivé quand le véhicule est arrêté. Autrement, l'amplificateur restera activé et videra la batterie.

- 1 Bleu/Blanc
- 2 Antenne électrique
- 3 Conducteur de mise sous tension télécommandée
- 4 Aux conducteurs de mise sous tension télécommandée d'autres composants Alpine
- 5 Commutateur SPST (optionnel)
- 6 Fusible (3A)
- 7 Aussi près que possible de la prise d'allumage du véhicule
- 8 Source d'allumage

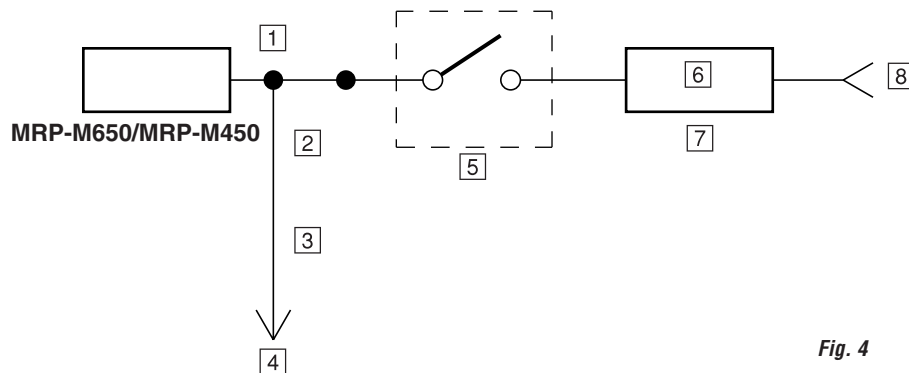


Fig. 4

## LISTA DE VERIFICACIÓN DE CONEXIONES

Por favor compruebe el estado de su unidad principal según las condiciones listadas a continuación: (Fig. 4)

- La unidad principal no tiene un cable de encendido remoto o de antena eléctrica.
- El cable de antena eléctrica de la unidad principal solamente está activado cuando la radio está encendida (desactivado en el modo de cinta o de CD).
- El cable de antena eléctrica de la unidad principal es una salida de nivel lógico (+) de 5V, disparador negativo (tipo de tierra), o no puede soportar (+) 12V cuando es conectado a otro equipo además de la antena eléctrica del vehículo. Si se observa una de las condiciones anteriores, el cable de encendido remoto de su MRP-M650/MRP-M450 se deberá conectar a una fuente de alimentación mediante interruptor (ignición) en el vehículo. Asegúrese de utilizar un fusible de 3A tan cerca como sea posible de esta llave de ignición. Empleando este método de conexión, el MRP-M650/MRP-M450 se encenderá y permanecerá encendido mientras el interruptor de ignición esté activado.

Si existen objeciones a esta alternativa, en adición al fusible de 3 A mencionado antes, se puede instalar en línea un interruptor SPST (polo simple, tiro simple) en el cable de encendido del MRP-M650/MRP-M450. Este interruptor se utilizará entonces para encender (y apagar) el MRP-M650/MRP-M450. Por lo tanto, el interruptor se deberá montar de forma tal que resulte accesible para el conductor. Asegúrese de que el interruptor esté apagado cuando el vehículo no esté en marcha. De lo contrario, el amplificador permanecerá encendido y agotará la batería.

- 1 Azul/Blanco
- 2 Antena eléctrica
- 3 Cable para encendido remoto
- 4 A los cables para encendido remoto de otros componentes Alpine
- 5 Interruptor SPST (opcional)
- 6 Fusible (3A)
- 7 Tan cerca como sea posible del contacto de encendido del vehículo
- 8 Fuente de encendido



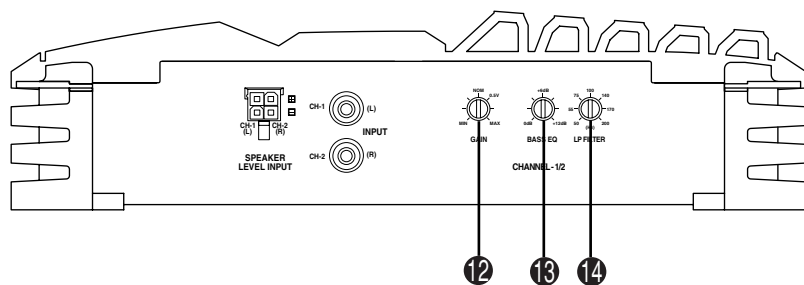
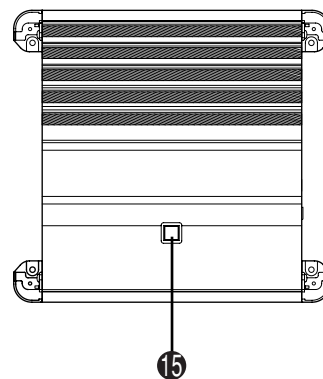


Fig. 5



## SWITCH SETTINGS

### 12 Input Gain Adjustment Control

Set the MRP-M650/MRP-M450 input gain to the minimum (4V) position. Using a dynamic CD as a source, increase the head unit volume until the output distorts. Then, reduce the volume 1 step (or until the output is no longer distorted). Now, increase the amplifier gain until the sound from the speakers becomes distorted. Reduce the gain slightly so the sound is no longer distorted to achieve the optimum gain setting.

### 13 Bass EQ Adjustment Knob

Boost the low frequency output of the amplifier from 0 dB (flat) to +12dB. Adjust the Bass EQ (centered at 50 Hz) to suit your personal taste.

### 14 Crossover Frequency Adjustment Knob (LP FILTER)

Permits adjustment of the crossover frequency, by rotating the knob to select any frequency between 50 to 200 Hz as the crossover point.

### 15 Power Indicator

Lights up when power is on.  
Is off when power is off.

## REGLAGES DE COMMUTATEUR

### 12 Contrôle de réglage de gain d'entrée

Régler le gain d'entrée du MRP-M650/MRP-M450 à la position minimale (4V). En utilisant un CD dynamique comme source, augmenter le volume de l'unité principale jusqu'à ce que le son de sortie s'altère. Puis, réduire le volume d'un pas (ou jusqu'à ce que le son de sortie ne soit pas altéré). Maintenant, augmenter le gain de l'amplificateur jusqu'à ce que le son des haut-parleurs devienne altéré. Réduire le gain petit à petit, jusqu'à ce que le son ne soit pas altéré pour obtenir un réglage de gain optimum.

### 13 Bouton d'ajustement des graves EQ

Augmentez la sortie basses fréquences de l'amplificateur de 0 dB (plat) à +12 dB. Ajustez l'égalisateur de basses (centré sur 50 Hz) selon vos préférences.

### 14 Bouton de réglage de la fréquence de transfert (LP FILTER)

Permet le réglage de la fréquence de transfert en tournant le bouton pour sélectionner une fréquence entre 50 et 200 Hz comme point de recouvrement.

### 15 Indicateur d'alimentation

Allumé lors de la mise en marche.  
Éteint lors de l'extinction.

## AJUSTES DEL INTERRUPTOR

### 12 Control de ajuste de ganancia de entrada

Ajuste la ganancia de entrada del MRP-M650/MRP-M450 a su posición mínima (4V). Utilizando un CD dinámico como fuente, aumente el volumen de la unidad principal hasta que haya distorsión del sonido de salida. Después, reduzca de un paso el volumen (o hasta que la salida no salga distorsionada). Entonces, aumente la ganancia del amplificador hasta que el sonido de los altavoces salga distorsionado. Reduzca poco a poco la ganancia hasta que el sonido no salga distorsionado para obtener un ajuste de ganancia óptimo.

### 13 Botón de ajuste del ecualizador de graves

Aumentar la salida de baja frecuencia del amplificador de 0dB (plano) a +12dB. Ajuste el ecualizador de graves (centrado a 50 Hz) para ajustarse a su gusto personal.

### 14 Botón de ajuste de frecuencia del filtro divisor (de frecuencias) (LP FILTER)

Permite el ajuste de la frecuencia de cruce, girando el botón para seleccionar una frecuencia entre 50 y 200 Hz como punto de intersección.

### 15 Indicador de alimentación

Encendido cuando el aparato está en marcha.  
Apagado cuando el aparato está apagado.

# SYSTEM DIAGRAMS/DIAGRAMMES DU SYSTEME/DIAGRAMAS DEL SISTEMA

## ● One Speaker System/Système à un haut-parleur/Sistema de un altavoz

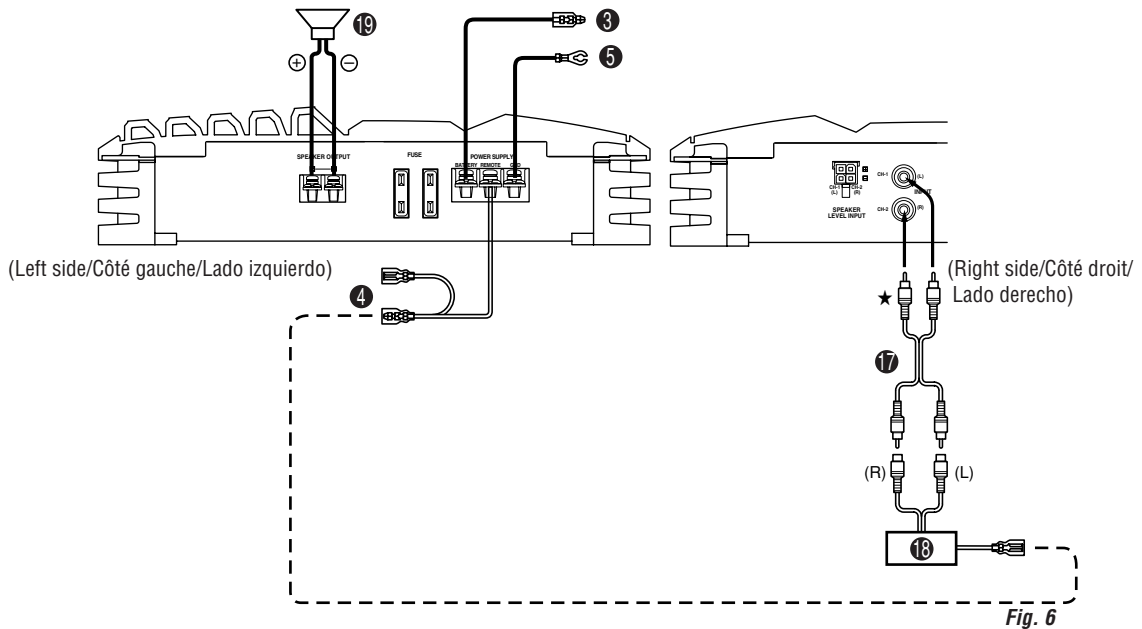


Fig. 6

### Important Tips on Bridging an Amplifier/Conseils importants lors de la mise en pont d'un amplificateur/Consejos importantes cuando conecte en puente un amplificador

#### NOTE:

The following problem may occur if the amp is not properly connected.

- Low output when only one input is used.

#### REMARQUE:

Le problème suivant peut apparaître si l'amplificateur n'est pas correctement connecté.

- Faible puissance lorsqu'une seule sortie est utilisée.

#### NOTA:

Podría ocurrir el siguiente problema si el amplificador no se encuentra correctamente conectado.

- Salida baja cuando se utiliza sólo una entrada.



Proper connection/Connexion correcte/  
Conexión correcta

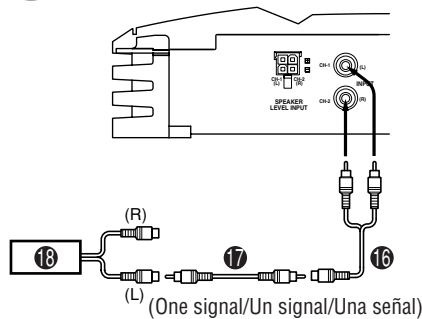
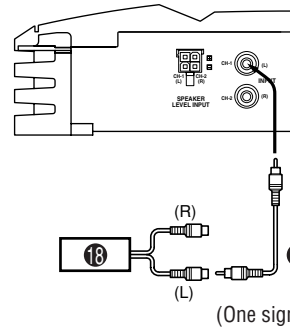


Fig. 7



Improper connection/Connexion incorrecte/  
Conexión incorrecta



(One signal/Un signal/Una señal)

★ Use either RCA line level or speaker level inputs. Do not connect both at the same time./Utiliser les entrées de niveau de ligne RCA ou de niveau de haut-parleur. Jamais les connecter à la fois./Utilice las entradas de nivel de altavoz o de nivel de línea RCA. No conecte las dos al mismo tiempo.

#### NOTE/REMARQUE/NOTA:

When making the connection with the speaker input lead, refer to the system shown in Fig. 8./Lors de la connexion avec le conducteur d'entrée de haut-parleur, voir le système de la Fig. 8./Cuando haga la conexión con el conductor de entrada de altavoz, vea el sistema de la Fig. 8.

#### [English]

- 16 Y-Adapter (Sold Separately)
- 17 Extension Cable (Sold Separately)
- 18 Head Unit with Pre-Amp Outputs
- 19 Subwoofer

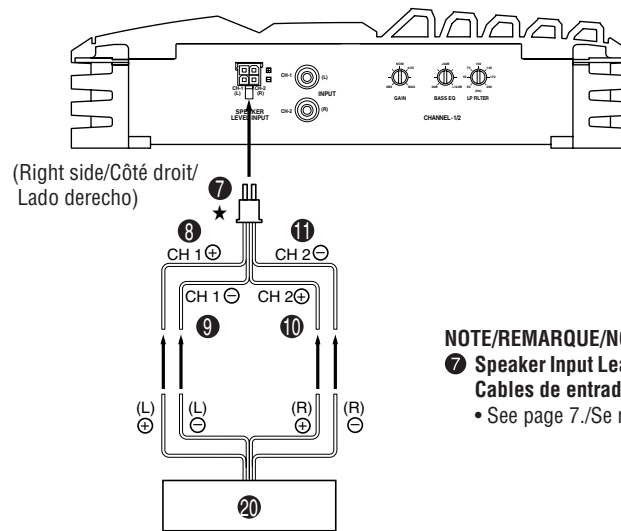
#### [Français]

- 16 Adaptateur-Y (vendu séparément)
- 17 Câble de rallonge (vendu séparément)
- 18 Unité principale avec sorties de préamplificateur
- 19 Haut-parleur de sous-graves

#### [Español]

- 16 Adaptador-Y (vendido separadamente)
- 17 Cable de extensión (vendido separadamente)
- 18 Unidad principal con salidas de preamplificador
- 19 Altavoz de frecuencias ultrabajas

● **Speaker Input Leads System/Système des conducteurs d'entrée de haut-parleur/Sistema de conductores de entrada de altavoz**



**NOTE/REMARQUE/NOTA:**

- 7 **Speaker Input Leads/Conducteurs d'entrée de haut-parleur/  
Cables de entrada de altavoz**
  - See page 7./Se reporter à la page 7./Ve la página 7.

Fig. 8

★ Use either RCA line level or speaker level inputs. Do not connect both at the same time./Utiliser les entrées de niveau de ligne RCA ou de niveau de haut-parleur. Jamais les connecter à la fois./Utilice las entradas de nivel de altavoz o de nivel de línea RCA. No conecte las dos al mismo tiempo.

**NOTE/REMARQUE/NOTA:**

When making the connection with the speaker input lead, refer to the system shown in Fig. 8./Lors de la connexion avec le conducteur d'entrée de haut-parleur, voir le système de la Fig. 8./Cuando haga la conexión con el conductor de entrada de altavoz, vea el sistema de la Fig. 8.

**[English]**

20 Other AMP

**[Français]**

20 Autre amplificateur

**[Español]**

20 Otro amplificador

## SPECIFICATIONS

RMS Continuous Power (at 14.4V, 20 – 200Hz)	
• Per channel into 4 ohms (1%THD) :	
MRP-M650 .....	400Wx1
MRP-M450 .....	220Wx1
• Per channel into 2 ohms (1%THD) :	
MRP-M650 .....	600Wx1
MRP-M450 .....	400Wx1
MAX Power :	
MRP-M650 .....	1000W
MRP-M450 .....	600W
S/N Ratio	
• IHF A Weighted, Reference: rated power into 4ohms	90 dBA
Input Impedance .....	10k ohm
Frequency Response (+0 / -3 dB) .....	20 – 200 Hz
Crossover Frequency (1/2 ch) .....	50 – 200Hz (24 dB)
Input Sensitivity (at 10K ohm) .....	0.2 – 4.0V
Subsonic Filter .....	15 Hz Fixed
Bass EQ .....	50 Hz, +12 dB Variable
Dimensions :	
• Width (Heat Sink / Footprint) :	
MRP-M650 .....	280mm (11 – 1/32") / 327mm (12 – 7/8")
MRP-M450 .....	198.6mm (7 – 13/16") / 245.6mm (9 – 43/64")
• Height .....	60mm (2 – 23/64")
• Depth .....	241mm (9 – 31/64")
Weight :	
MRP-M650 .....	3.7 kg
MRP-M450 .....	2.8 kg

## NOTE:

For product improvement, specifications and design are subject to change without notice.

## SPECIFICATIONS

Puissance continue RMS (à 14,4V, 20 à 200 Hz)	
• Par canal à 4 ohms (1% DHT) :	
MRP-M650 .....	400Wx1
MRP-M450 .....	220Wx1
• Par canal à 2 ohms (1%DHT) :	
MRP-M650 .....	600Wx1
MRP-M450 .....	400Wx1
Puissance MAX :	
MRP-M650 .....	1000W
MRP-M450 .....	600W
Rapport S/B	
• Pondéré IHF A, référence: puissance nominale à 4 ohms	90 dBA
Impédance d'entrée .....	10k ohms
Réponse de fréquence (+0 / -3 dB) .....	20 à 200 Hz
Fréquence de recouvrement (1/2 can.) .....	50 – 200Hz (24 dB)
Sensibilité d'entrée (à 10k ohm) .....	0,2 – 4,0V
Filtre subsonique .....	15 Hz fixe
EQ de basses .....	50 Hz, +12 dB variable
Dimensions :	
• Largeur (Dissipateur thermique / Encombrement) :	
MRP-M650 .....	280mm (11 – 1/32") / 327mm (12 – 7/8")
MRP-M450 .....	198.6mm (7 – 13/16") / 245.6mm (9 – 43/64")
• Hauteur .....	60mm (2 – 23/64")
• Profondeur .....	241mm (9 – 31/64")
Poids :	
MRP-M650 .....	3,7 kg
MRP-M450 .....	2,8 kg

## REMARQUE:

Afin d'améliorer ce produit, les spécifications et la conception sont sujettes à des modifications sans préavis.

## ESPECIFICACIONES

Potencia continua RMS (a 14,4V, de 20 a 200 Hz)	
• Por canal en 4 ohmios (1% DAT) :	
MRP-M650 .....	400Wx1
MRP-M450 .....	220Wx1
• Por canal en 2 ohmios (1% DAT) :	
MRP-M650 .....	600Wx1
MRP-M450 .....	400Wx1
Potencia MAX :	
MRP-M650 .....	1000W
MRP-M450 .....	600W
Relación señal/ ruido	
• IHF Ponderación A, Referencia: potencia nominal a 4 ohmios	90 dBA
Impedancia de entrada .....	10k ohmios
Respuesta de frecuencia (+0 / -3dB) .....	20 a 200 Hz
Frecuencia de cruce (1/2 can) .....	50 – 200Hz (24 dB)
Sensibilidad de entrada (a 10K ohmios) .....	0,2 – 4,0V
Filtro subsónico .....	15 Hz fijo
Ecualizador de graves .....	50 Hz, +12 dB variable
Dimensiones :	
• Anchura (Disipador de calor/ Cobertura) :	
MRP-M650 .....	280mm (11 – 1/32") / 327mm (12 – 7/8")
MRP-M450 .....	198.6mm (7 – 13/16") / 245.6mm (9 – 43/64")
• Altura .....	60mm (2 – 23/64")
• Profundidad .....	241mm (9 – 31/64")
Peso :	
MRP-M650 .....	3,7 kg
MRP-M450 .....	2,8 kg

## NOTA:

Con el propósito de introducir mejoras, las especificaciones y el diseño del producto están sujetos a cambios sin previo aviso.

## SERVICE CARE

◆ **For European Customers**

Should you have any questions about warranty, please consult your store of purchase.

◆ **For Customers in other Countries**

**IMPORTANT NOTICE**

Customers who purchase the product with which this notice is packaged, and who make this purchase in countries other than the United States of America and Canada, please contact your dealer for information regarding warranty coverage.

## SOINS PRATIQUES

◆ **Pour les clients Européens**

Pour plus de détails sur la garantie, consulter votre revendeur.

◆ **Pour les clients d'autres pays**

**AVIS IMPORTANT**

Pour les clients qui achèteraient ce produit en dehors des pays autres que les Etats Unis d'Amérique et du Canada et dont cette notice est comprise dans le carton, prière de contacter votre revendeur pour plus d'informations concernant la garantie.

## CUIDADOS PRÁCTICOS

◆ **Para los usuarios europeos**

Si tuviera dudas sobre la garantía consulte, por favor, con el almacén donde haya realizado su compra.

◆ **Para los usuarios en otros países**

**AVISO IMPORTANTE**

Los clientes que adquieran este producto fuera de Los Estados Unidos de América y Canadá y que tengan este aviso incluido en el embalaje, contacten a su distribuidor para obtener más información sobre la garantía.

# Appendix

## Product Information Card

### English

Filling in this Product Information Card is voluntary. If you fill in this card and send it to Alpine, your data will be tabulated into reference data for future Alpine product development. In addition, in the future you may receive information about new products or Survey Mail requesting additional opinions about Alpine products or services. If you agree to the above term, please sign your name in the indicated space and return the card. Any additional comments or inquiries may be sent to: Person in charge of Customer Service department Alpine Electronics (Europe) GmbH.

Frankfurter Ring 117, 80807 München, Germany  
Phone: +49-(0)89-32 42 640

#### Q1. PRODUCT PURCHASED

1. Cassette Player
2. CD Player
3. MD Player
4. DVD Player
5. CD Changer
6. Amplifier
7. Speaker
8. Subwoofer
9. Monitor Controller
10. Video Monitor
11. Navigation
12. Processor/Equalizer
13. CD/Video CD Changer
14. Other\_\_\_\_\_

#### Q2. MODEL NUMBER: \_\_\_\_\_

#### Q3. DATE OF PURCHASE:

Month: \_\_\_\_\_ Year: \_\_\_\_\_

#### Q4. If navigation system, which monitor?

1. Alpine → (Model No.) \_\_\_\_\_
2. Other → (Brand Name) \_\_\_\_\_

#### Q5. STORE TYPE WHERE PURCHASED:

1. Car Audio Specialist
2. Audio/Video Store
3. Electronics/Appliance Store
4. Car Accessories Shop
5. Other\_\_\_\_\_

#### Q6. Type of vehicle in which this unit is installed:

Make: \_\_\_\_\_ Model: \_\_\_\_\_  
Purchased \_\_\_\_\_ Model \_\_\_\_\_  
Year: \_\_\_\_\_ Year: \_\_\_\_\_

#### Q7. How was this vehicle purchased?

1. Purchase
2. Lease

#### Q8. Purpose of buying this unit?

1. Addition
  2. Replacement
- ↓
- Previous brand replaced?
1. Factory installed
  2. Alpine
  3. Other → (Brand Name) \_\_\_\_\_

#### Q9. Have you purchased Alpine products before?

1. First time
2. Two or More times

#### Q10. When you purchased this Alpine unit, did you compare it with other brand?

1. Yes → (Brand Name) \_\_\_\_\_
2. No

#### Q11. GENDER

1. Male
2. Female

#### Q12. AGE \_\_\_\_\_

#### Q13. MARITAL STATUS

1. Single
2. Married

#### Q14. OCCUPATION

1. Company Owner/Self-employed/  
Freelance
2. Manager
3. Company Employee
4. Civil Servant
5. Educator
6. Student
7. Other \_\_\_\_\_

#### Q15. Comments \_\_\_\_\_

## Produkt-Informationskarte

### Deutsch

Das Ausfüllen dieser Produktinformations-Karte ist freiwillig. Sollten Sie diese Karte vervollständigen, so werden die Daten für zukünftige Produktentwicklungen von Alpine als Referenzdaten herangezogen. Ebenso können Sie in der Zukunft Informationen über neue Alpine Produkte erhalten oder uns auch Ihre Meinung über Alpine Produkte und Dienstleistungen im Rahmen von Kunden-Befragungen mitteilen. Stimmen Sie dem Kontakt durch Alpine zu, so würden wir Sie bitten, in dem dafür vorgesehenen Feld zu unterschreiben und die Karte kostenfrei an uns zurückzuschicken. Zusätzliche Kommentare und Meinungen können Sie gerne an den zuständigen Kontakt im Kundendienst Alpine Electronics (Europe) GmbH senden. Frankfurter Ring 117, 80807 München, Germany  
Phone: 089-32 42 640

#### Q1. gekauftes Gerät

1. Kassettenspieler
2. CD-Spieler
3. MD-Spieler
4. DVD-Spieler
5. CD-Wechsler
6. Verstärker
7. Lautsprecher
8. Subwoofer
9. Monitor-Controller
10. Video-Monitor
11. Navigationssystem
12. Prozessor/Equalizer
13. CD/Video-CD-Wechsler
14. andere \_\_\_\_\_

#### Q2. Modellnummer: \_\_\_\_\_

#### Q3. Kaufdatum:

Monat: \_\_\_\_\_ Jahr: \_\_\_\_\_

#### Q4. Falls Navigationssystem, Welcher Monitor?

1. Alpine → (Modellnr.) \_\_\_\_\_
2. Anderer Hersteller →  
(Herstellername) \_\_\_\_\_

#### Q5. Art des Geschäfts, in dem Sie das Gerät gekauft haben:

1. Spezialist für Auto-Audioanlagen
2. Audio/Video-Geschäft
3. Elektro-Geschäft
4. Autozubehör-Geschäft
5. Anderer Hersteller \_\_\_\_\_

#### Q6. Art des Fahrzeugs, in das das Gerät installiert wurde:

Marke: \_\_\_\_\_ Modell: \_\_\_\_\_  
gekauft im \_\_\_\_\_  
Jahr: \_\_\_\_\_ Baujahr: \_\_\_\_\_

#### Q7. Wie haben Sie das Fahrzeug gekauft?

1. Kauf
2. Leasing

#### Q8. Zweck des Kaufs dieses Geräts?

1. Zusätzlich
  2. Austausch
- ↓
- Marke des ausgetauschten Geräts?
1. Serienmäßige Ausstattung
  2. Alpine
  3. Anderer Hersteller →  
(Herstellername) \_\_\_\_\_

#### Q9. War dies das erste Mal, dass Sie ein Alpine-Gerät gekauft haben?

1. Erstes Mal
2. Zweites Mal oder öfter

#### Q10. Haben Sie dieses Alpine-Gerät vor dem Kauf mit Geräten anderer Hersteller verglichen?

1. Ja → (Herstellername) \_\_\_\_\_
2. Nein

#### Q11. Geschlecht

1. Männlich
2. Weiblich

#### Q12. Alter \_\_\_\_\_

#### Q13. Familienstand

1. Ledig
2. Verheiratet

#### Q14. Beruf

1. Selbständige/Firmeninhaber/freiberuflich  
Tätige
2. Leitende Angestellte
3. Sonstige Angestellte
4. Beamte
5. Schulbildung
6. Studium
7. Sonstige \_\_\_\_\_

#### Q15. Kommentar: \_\_\_\_\_

## Carte d'informations sur le produit

### Français

En remplissant volontairement cette fiche, et en l'envoyant à Alpine, vous acceptez que ces informations soient utilisées par Alpine, dans le cadre de développement de nouveaux produits. Par ailleurs, vous autorisez Alpine à solliciter votre opinion par mailing sur de nouveaux produits ou services. Si vous acceptez les termes ci-dessus, veuillez signer cette carte à l'endroit indiqué, et nous la retourner. Tout autre commentaire ou demande doit être adressé à l'attention de: Responsable du service consommateur Alpine Electronics (Europe) GmbH. Frankfurter Ring 117, 80807 München, Germany  
Phone: +49-(0)89-32 42 640

#### Q1. PRODUIT ACHETE

1. Lecteur de cassette
2. Lecteur de CD
3. Lecteur MD
4. Lecteur DVD
5. Changeur de CD
6. Amplificateur
7. Haut-parleur
8. Haut-parleur de graves
9. Station Multimedia
10. Moniteur Vidéo
11. Navigation
12. Processeur/Equaliseur
13. Changeur de CD/CD Vidéo
14. Autre \_\_\_\_\_

#### Q2. NUMERO DU MODELE: \_\_\_\_\_

#### Q3. DATE D'ACHAT:

Mois: \_\_\_\_\_ Année: \_\_\_\_\_

#### Q4. Si c'est un système de navigation, quel moniteur?

1. Alpine → (N° du modèle) \_\_\_\_\_
2. Autre → (Marque) \_\_\_\_\_

#### Q5. TYPE DE MAGASIN OU VOUS AVEZ ACHETE LE PRODUIT:

1. Spécialiste autoradio
2. Magasin audio/vidéo
3. Magasin d'électronique/appareils
4. Magasin d'accessoires automobiles
5. Autre \_\_\_\_\_

#### Q6. Type de véhicule dans lequel cet appareil est installé:

Marque: \_\_\_\_\_ Modèle: \_\_\_\_\_  
Année \_\_\_\_\_ Année du  
d'achat: \_\_\_\_\_ modèle: \_\_\_\_\_

#### Q7. Comment avez-vous acheté ce véhicule?

1. Achat
2. Location-bail

#### Q8. Pourquoi avez-vous acheté cet appareil?

1. Addition
  2. Remplacement
- ↓
- Marque précédente remplacée?
1. Installée en usine
  2. Alpine
  3. Autre → (Marque) \_\_\_\_\_

#### Q9. Avez-vous déjà acheté des produits Alpine?

1. Première fois
2. Deux fois ou plus

#### Q10. Lorsque vous avez acheté ce produit Alpine, l'avez-vous comparé à une autre marque?

1. Oui → (Marque) \_\_\_\_\_
2. Non

#### Q11. SEXE

1. Masculin
2. Féminin

#### Q12. AGE \_\_\_\_\_

#### Q13. SITUATION DE FAMILLE

1. Célibataire
2. Marié

#### Q14. PROFESSION

1. Entrepreneur/Travailleur indépendant/  
Free-lance
2. Directeur
3. Employé de bureau
4. Fonctionnaire
5. Educateur
6. Etudiant
7. Autre \_\_\_\_\_

#### Q15. Commentaires \_\_\_\_\_

## Tarjeta de información del producto

### Español

El envío de la información solicitada es voluntario. Si Vd. nos la remite, será utilizada de modo confidencial para el desarrollo de futuros productos Alpine. Si Vd. desea recibir información sobre nuevos productos de nuestra gama, indique su nombre en el espacio designado y remítanos la tarjeta. Cualquier solicitud adicional puede ser enviada a: Persona responsable del Servicio de Atención al Cliente de Alpine Electronics (Europe) GmbH. Frankfurter Ring 117, 80807 München, Germany  
Phone: +49-(0)89-32 42 640

#### Q1. Producto Comprado

1. Radio/Cassette
2. Radio/CD
3. Reproductor de MD
4. Reproductor de DVD
5. Cambiador de CD
6. Amplificador
7. Altavoz
8. Subwoofer
9. Monitor de control
10. Monitor de video
11. Sistema de navegación
12. Procesador/Equalizador
13. Cambiador de CD/Video CD
14. Otros \_\_\_\_\_

#### Q2. Número de modelo: \_\_\_\_\_

#### Q3. Fecha de compra:

Mes: \_\_\_\_\_ Año: \_\_\_\_\_

#### Q4. En caso de sistema de navegación, ¿qué monitor?

1. Alpine → (N° de modelo) \_\_\_\_\_
2. Otros → (Nombre de marca) \_\_\_\_\_

#### Q5. TIPO DE TIENDA DONDE COMPRÓ:

1. Especialista en audio de automóviles
2. Tienda de audio/video
3. Tienda de electrónica/electrodomésticos
4. Tienda de accesorios automovilísticos
5. Otros \_\_\_\_\_

#### Q6. Tipo de vehículo en que la unidad está instalada:

Marca: \_\_\_\_\_ Modelo: \_\_\_\_\_  
Año de \_\_\_\_\_ Año del  
compra: \_\_\_\_\_ modelo: \_\_\_\_\_

#### Q7. ¿Cómo fue comprado este vehículo?

1. compra
2. Leasing

#### Q8. ¿Propósito de comprar esta unidad?

1. Mejora del sistema
  2. Sustitución
- ↓
- Sustitución de marca anterior?
1. Instalado en la fábrica
  2. Alpine
  3. Otros → (Nombre de marca) \_\_\_\_\_

#### Q9. ¿Ha comprado Vd. productos Alpine anteriormente?

1. Primera vez
2. Dos o más veces

#### Q10. Cuando usted compró esta unidad Alpine, ¿la comparó con otros fabricantes?

1. Si → (Nombre de marca) \_\_\_\_\_
2. No

#### Q11. SEXO

1. Masculino
2. Femenino

#### Q12. Edad \_\_\_\_\_

#### Q13. Estado civil

1. Soltero
2. Casado

#### Q14. Ocupación

1. Propietario de empresa/Autónomo/  
Profesional independiente
2. Gerente
3. Empleado de compañía
4. Empleado público
5. Profesor
6. Estudiante
7. Otros \_\_\_\_\_

#### Q15. Comentarios \_\_\_\_\_

# Scheda informazioni prodotto

## Italiano

La compilazione di questa formulario è volontaria. Se compilate questo formulario, ritornandolo ad Alpine, i Vostri dati saranno raccolti in un file di riferimento per lo sviluppo dei nuovi prodotti Alpine. In aggiunta Voi potrete ricevere in futuro informazioni riguardanti i nuovi prodotti o la richiesta di una Vostra opinione circa i prodotti o i servizi forniti da Alpine. Se siete d'accordo, Vi preghiamo di ritornarci il formulario compilato negli appositi spazi con i Vostri dati. In caso desideriate fornire altri commenti o richiedere informazioni aggiuntive, potete indirizzare il tutto a : Responsabile dipartimento Servizio Clienti Alpine Electronics (Europe) GmbH.  
Frankfurter Ring 117, 80807 München, Germany  
Phone: +49-(0)89-32 42 640

### Q1. PRODOTTO ACQUISTATO

1. Lettore di cassette
2. Lettore CD
3. Lettore MD
4. Lettore DVD
5. CD Changer
6. Amplificatore
7. Altoparlante
8. Subwoofer
9. Radio Monitor
10. Monitor video
11. Sistema di navigazione
12. Processore/equalizzatore
13. Cambia CD/Video CD
14. Altro \_\_\_\_\_

### Q2. NUMERO MODELLO: \_\_\_\_\_

### Q3. DATA DI ACQUISTO:

Mese: \_\_\_\_\_ Anno: \_\_\_\_\_

### Q4. In caso di acquisto di un sistema di navigazione, quale monitor possiede?

1. Alpine → (No. Modello) \_\_\_\_\_
2. Altro → Nome marca \_\_\_\_\_

### Q5. NEGOZIO DI ACQUISTO:

1. Specialista Car Stereo
2. Negozio di audio/video
3. Negozio di elettronica/elettrodomestici
4. Negozio accessori automobile
5. Altro \_\_\_\_\_

### Q6. Tipo di veicolo posseduto:

Marca: \_\_\_\_\_ Modello: \_\_\_\_\_  
Anno acquisto: \_\_\_\_\_ Anno modello: \_\_\_\_\_

### Q7. Modalità acquisto

1. Acquisto
2. Leasing

### Q8. Scopo acquisto

1. Aggiunta
2. Sostituzione

↓

- Marca sostituita

  1. Installato di fabbrica
  2. Alpine

### Q9. Avevate già acquistato prodotti Alpine?

1. No
2. Due o tre volte

### Q10. Nell'acquistarlo, avete paragonato questo prodotto ad un'altra marca?

1. Sì → (Nome marca) \_\_\_\_\_
2. No

### Q11. SESSO

1. Maschile
2. Femminile

### Q12. ETÀ \_\_\_\_\_

### Q13. STATO CIVILE

1. Celibe/nubile
2. Coniugato/coniugata

### Q14. LAVORO

1. Proprietario di azienda/artigiano/libero professionista
2. Manager
3. Impiegato
4. Impiegato statale
5. Insegnante
6. Studente
7. Altro \_\_\_\_\_

### Q15. Commenti \_\_\_\_\_

- ◆ I agree to the above stated terms of the Alpine Product Information Card.
- ◆ Ich stimme dem Kontakt durch Alpine für Informations- und Befragungszwecke zu.
- ◆ J'accepte les termes de cette carte d'information produit Alpine.
- ◆ Estoy conforme con los términos de la tarjeta de información sobre producto de Alpine.
- ◆ Autorizzo il trattamento dei miei dati personali ai sensi della legge 675/96.

\_\_\_\_\_ (Date/Datum/Date/Fecha/Data)

\_\_\_\_\_ (Signature/Unterschrift/Signature/Firma)

### Name/Nom/Nombre/Nome

\_\_\_\_\_  
(First Name/Vorname/Prénom/Primer nombre/Nome)

\_\_\_\_\_  
(Surname/Familiename/Nom de famille/Apellido/Cognome)

### Home Address/Privatanschrift/Adresse/Dirección/Indirizzo

\_\_\_\_\_  
(Street/Straße/Rue/Calle/Via) (Post Code/Postleitzahl/Code postal/Código postal/Codice postale)

\_\_\_\_\_  
(Town/City/Stadt/Ville/Ciudad/Città) (Country/Land/Pays/País/Paese)

Telephone Number: \_\_\_\_\_

E-Mail/Correo electrónico: \_\_\_\_\_

Q1 NO. Other	Q2 
--------------------	--------

Q3 Month 	Year 	Q4 NO.1. Model No. 	NO.2. Brand Name 
-----------------	----------	---------------------------	----------------------

Q5 NO. Other	Q6 Make: Purchased Year:	Model: Model Year:
--------------------	--------------------------------	-----------------------

Q7 NO. 	Q8 NO. 1 → Previous brand replaced. Brand Name 2 ↘ 1. 2. 3. →
---------------	---------------------------------------------------------------------

Q9 NO. 	Q10 1 → Brand Name NO. 2	Q11 NO. 
---------------	--------------------------------	----------------

Q12 	Q13 NO. 	Q14 NO. Other
---------	----------------	---------------------

Q15  
Comments  
\_\_\_\_\_  
\_\_\_\_\_  
\_\_\_\_\_

**LUFTPORT**  
PAR AVION  
PRIORITAIRE

NE PAS AFFRANCHIR  
NICHT FREIMACHEN  
NO STAMP REQUIRED

REPOSE PAYEE/ WERBEANTWORT  
ALLEMAGNE

ALPINE ELECTRONICS (EUROPE) GmbH  
Frankfurter Ring 117, 80807 München,  
Germany