

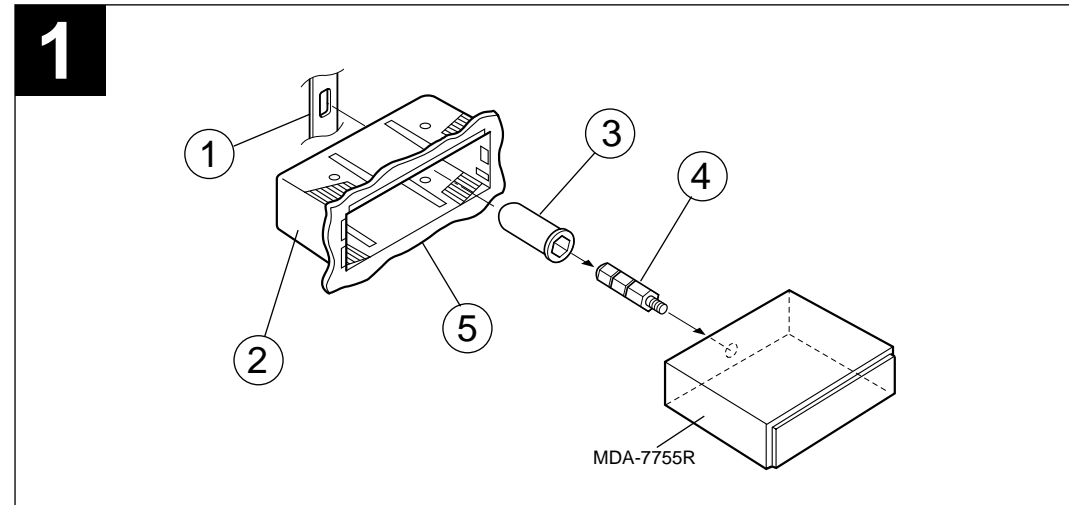


MDA-7755R

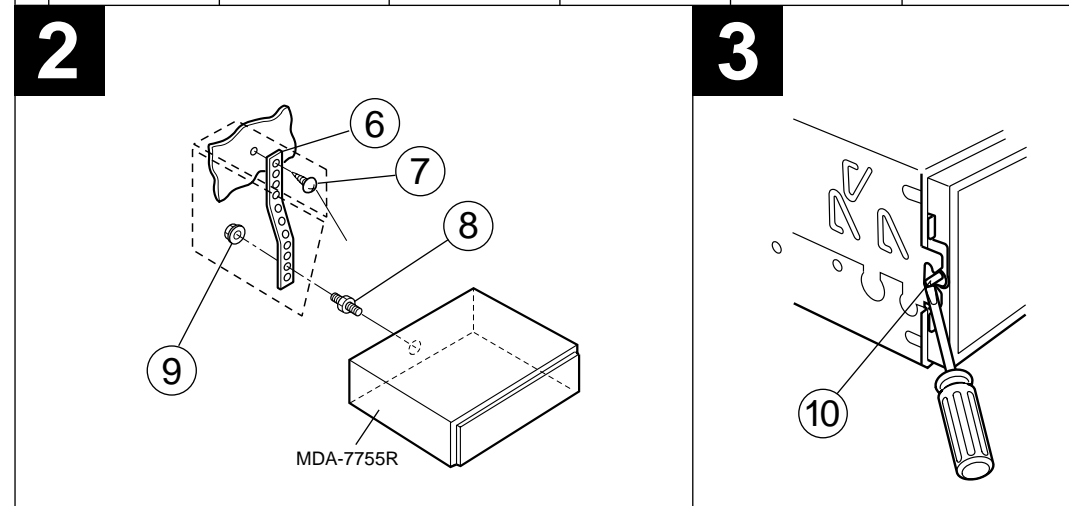
FM/MW/LW/RDS MD Receiver

(RCS PONTOISE B 338 101 280)
Je Il Moon Hwa Co.
23-5, 1Ga,Pil-dong, Jung-gu, Seoul, Korea

68P01149K78-O
Printed in Korea (Y)

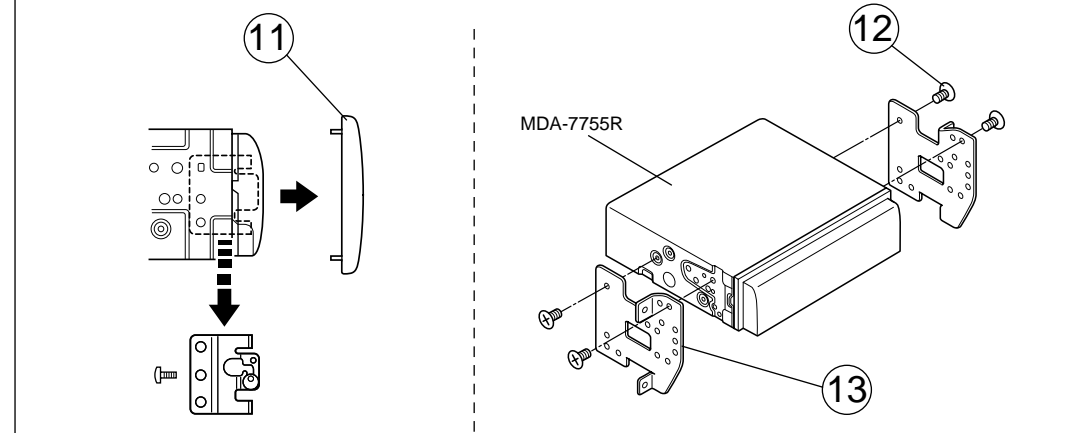


	English	Français	Español	Deutsch	Italiano	Svenska
1	Bracket	Support	Soporte	Stützhalterung	Supporto	Hällare
2	Mounting Sleeve (Included)	Gaine de montage (Fournie)	Manguito de montaje (Incluido)	Einbaurahmen (Beiliegend)	Copertura di montaggio (In dotazione)	Monteringskassett (Medföljer)
3	Rubber Cap (Included)	Capuchon de caoutchouc (Fournie)	Tapón de caucho (Incluido)	Gummikappe (Beiliegend)	Cappuccio di gomma (In dotazione)	Gummihatt (Medföljer)
4	Hex Bolt (Included)	Boulon à six pans (Fournie)	Perno hexagonal (Incluido)	Sechskant Stiftschraube (In dotazione)	Bullone esagonale (In dotazione)	Sexkantigt bult (Medföljer)
5	Dashboard	Tableau de bord	Tablero de instrumentos	Armaturenbrett	Cruscotto	Instrumentbräda



	English	Français	Español	Deutsch	Italiano	Svenska
6	Metal Mounting Strap (Included)	Attache de montage en métal (Fournie)	Abrazadera metálica de montaje (Incluido)	Befestigungsstrebe (Beiliegend)	Copertura di montaggio in metallo (In dotazione)	Metallbygel (Medföljer)
7	Screw	Vis	Tornillo	Schraube	Vite	Skruv
8	Bolt Stud (Included)	Filetage de boulon (Fournie)	Perno (Incluido)	Stiftschraube (Beiliegend)	Vite prigioniera (In dotazione)	Pinnbult (Medföljer)
9	Hex Nut (M5) (Included)	Ecrou à six pans (M5) (Fournie)	Tuerca hexagonal (M5) (Incluido)	Sechskantmutter (M5) (Beiliegend)	Dado esagonale (M5) (In dotazione)	Sexkantmutter (M5) (Medföljer)
10	Lock Pin	Tige de verrouillage	Pasador	Verriegelungsstift	Perno di blocco	Lastflikar

JAPANESE CAR/VOITURE JAPONAISE/ VEHÍCULO JAPONÉS/JAPANISCHES FAHRZEUG/ AUTOMOBILE GIAPPONESE/JAPANSK BIL



	English	Français	Español	Deutsch	Italiano	Svenska
11	Front frame	Cadre de panneau avant	Marco Frontal	Frontrahmen	Cornice frontalino	Inramning
12	Screws (M5x8) (Included)	Vis (M5 x 8) (Fournie)	Tornillos (M5x8) (Incluido)	Schrauben (M5 x 8) (Beiliegend)	Viti (M5x8) (In dotazione)	Skrurar (M5x8) (Medföljer)
13	Mounting Bracket	Applique de montage	Soporte de montaje	Einbaualterung	Staffa di montaggio	Monteringshällare

English

GUIDE FOR INSTALLATION AND CONNECTIONS

Please read this GUIDE thoroughly before starting the installation and connections. In case of problems when installing your unit, please contact your authorized ALPINE dealer.

Français

GUIDE D'INSTALLATION ET DE CONNEXIONS

Veuillez lire attentivement le GUIDE avant d'installer et de raccorder l'appareil. En cas de problèmes lors de l'installation de l'unité, prière de contacter le revendeur agréé d'ALPINE.

Español

GUÍA DE INSTALACIÓN Y CONEXIONES

Antes de realizar la instalación y las conexiones, lea cuidadosamente esta GUIA. En caso de presentarse algún problema durante la instalación de la unidad, tome contacto con su distribuidor autorizado ALPINE.

Deutsch

HINWEISE ÜBER DIE INSTALLATION UND ANSCHLÜSSE

Lesen Sie diese HINWEISE bitte aufmerksam durch bevor Sie mit der Installation und den Anschlüssen beginnen. Sollten beim Einbau des Gerätes Probleme auftreten, so wenden Sie sich bitte an einen von ALPINE autorisierten Fachhändler.

Italiano

GUIDA ALL'INSTALLAZIONE ED AI COLLEGAMENTI

Leggere questa GUIDA con attenzione prima di iniziare l'installazione ed i collegamenti. In caso di problemi quando si installa la unità, rivolgersi al proprio rivenditore autorizzato ALPINE.

Svenska

INSTALLATIONS- OCH ANSLUTNINGSAVVISNING

Läs nog igenom denna bruksanvisning före installations- och anslutningsstart. Kontakta din auktoriserade ALPINE återförsäljare om det uppstår problem vid installationen av apparaten.

Precautions

- Be sure to disconnect the negative cable from the (-) pole of the battery before connecting your MDA-7755R to avoid short circuits.
- Use the correct amperage rating when replacing fuses. Failure to do so may result in fire or electric shock.
- Be sure to connect the leads correctly according to the diagram. Otherwise malfunctioning of the unit and/or damage to the vehicle may occur.
- Be sure to connect the speaker (-) leads to the speaker (-) terminal. Never connect left and right channel speaker cables to each other or to the vehicle body.
- Use only vehicles with a 12 volt negative (-) ground. Check with your dealer if you are not sure. Failure to do so may result in fire or electric shock.
- You must be very careful when connecting wires to the vehicle's electrical system. Be sure you do not use leads of factory installed components (like an on-board computer). When connecting MDA-7755R to the fuse box, make sure the fuse for the intended circuit of the MDA-7755R has the appropriate amperage. Failure to do so may result in damage to the unit and/or the vehicle. When in doubt, consult your ALPINE dealer.
- The MDA-7755R uses female RCA-type jacks for connection to other units (e.g. amplifier) having RCA connections. You may need an adaptor to connect other units. If so, please contact your authorized ALPINE dealer for assistance.

Précautions

- S'assurer de déconnecter le câble négatif du pôle (-) de la batterie avant de connecter le MDA-7755R pour éviter des court-circuits.
- Utilisez des fusibles de l'ampérage approprié. Sinon il y a risque d'incendie ou de choc électrique.
- S'assurer de connecter correctement les conducteurs à code de couleur selon le schéma. Sinon l'unité peut mal fonctionner et/ou le véhicule peut être endommagé.
- S'assurer de connecter les câbles d'enceinte (-) à la borne d'enceinte (-). Ne jamais connecter les câbles d'enceinte du canal gauche et droit l'un à l'autre ou à la carrosserie du véhicule.
- Utilisez le système uniquement dans des voitures ayant une masse négative (-) de 12 volts. Vérifier avec votre revendeur en cas de doute. Le non-respect de cette précaution risque de provoquer un incendie ou un choc électrique.
- Il faut faire très attention lors de la connexion des câbles au système électrique du véhicule. S'assurer de ne pas utiliser des conducteurs de composants installés en usine (tel qu'un ordinateur de bord). Lors de la connexion du MDA-7755R au boîtier à fusible, s'assurer que le fusible du circuit désigné pour le MDA-7755R a l'ampérage approprié. Sinon, l'unité et/ou le véhicule peuvent être endommagés. En cas de doute, consulter le revendeur ALPINE.
- Le MDA-7755R utilise des prises femelles de type RCA pour le raccordement à d'autres appareils (tels qu'un amplificateur), munis de connecteurs RCA. Il se peut que vous ayez à utiliser un adaptateur pour raccorder d'autres appareils. Dans ce cas, veuillez vous adresser à un concessionnaire ALPINE agréé pour vous aider dans votre choix.

Precauciones

- A fin de evitar cortocircuitos, asegúrese de desconectar el cable negativo del polo (-) de la batería antes de conectar el MDA-7755R.
- Utilice el amperaje correcto cuando cambie fusibles. De lo contrario, podrá ocasionar un incendio o descarga eléctrica.
- Asegúrese de conectar correctamente los cables diferenciados por colores, siguiendo las indicaciones del diagrama. De no hacerlo, la unidad podrá funcionar incorrectamente y/o el vehículo podrá sufrir daños.
- Asegúrese de conectar los cables negativos (-) de altavoces al terminal de altavoces (-). Nunca conecte los cables de altavoces de los canales derecho e izquierdo uno a otro, ni tampoco a la carrocería del vehículo.
- Utilice el sistema solamente en vehículos que tengan una puesta a tierra negativa (-) de 12 volts. Verifique con su distribuidor en caso de duda. De lo contrario, podrá ocasionar un incendio o descarga eléctrica.
- Usted deberá tener mucho cuidado durante la conexión de cables al sistema eléctrico del vehículo. Asegúrese de no utilizar los conductores de componentes que vengán instalados de fábrica (como un computador incorporado, por ejemplo). Al conectar la unidad a la caja de fusibles, asegúrese de que el fusible designado para el circuito del MDA-7755R sea del amperaje adecuado. De lo contrario, la unidad y/o el vehículo podrán sufrir daños. Cuando tenga dudas, consulte a su distribuidor ALPINE.
- El MDA-7755R utiliza tomas RCA hembra para la conexión a otras unidades (p. ej. un amplificador) que posea tomas RCA. Es posible que usted necesite un adaptador para conectar otras unidades. En tal caso, póngase en contacto con su proveedor ALPINE para solicitarle ayuda.

Vorsichtsmaßregeln

- Damit beim Anschluß keine Kurzschlüsse auftreten können, vor Beginn der Einbauarbeiten des MDA-7755R das Massekabel vom Minuspol (-) der Batterie abklemmen.
- Sicherungen nur durch solche mit der richtigen Amperenzahl ersetzen. Nichtbeachtung dieses Punktes kann einen Brand und/oder elektrischen Schlag zur Folge haben.
- Auf korrekten Anschluß der farbcodierten Kabel achten! Anschlußfehler können Betriebsstörungen des Geräts bzw. Fahrzeuges zur Folge haben.
- Die Minusadern (-) der Lautsprecherkabel an Minusklemmen (-) anschließen! Die Minusadern für rechten und linken Kanal dürfen nicht zusammengeschlossen oder an der Karosserie an Masse gelegt werden.
- Nur in Fahrzeugen mit 12-V-Bordnetz und minus (-) an masse verwenden. Fragen Sie im Zweifelsfall Ihren Händler. Nichtbeachtung dieses Punktes kann einen Brand und/oder elektrischen Schlag zur Folge haben.
- Beim Anschluß an das Kfz-Bordnetz vorsichtig vorgehen! Das Gerät nicht an Kabel anschließen, die anderen Fahrzeugsystemen vorbehalten sind (z. B. Bordcomputer u. dgl.). Beim Anschluß im Sicherungskasten darauf achten, daß die Sicherung des gewählten Stromkreises die für MDA-7755R vorgeschriebene Amperenzahl aufweist. Bei Nichtbeachtung dieses Punktes sind Folgeschäden am Gerät bzw. am Fahrzeug nicht ausgeschlossen. Im Zweifelsfall gibt Ihr ALPINE-Fachhändler gerne Auskunft.
- Der MDA-7755R ist mit Cinchbuchsen ausgestattet, die den Anschluß an andere Geräte mit entsprechenden Buchsen (z.B. Verstärker) ermöglichen. Zum Anschließen eines anderen Geräts werden unter Umständen Steckeradapter benötigt. Lassen Sie sich diesbezüglich von Ihrem Alpine-Händler beraten.

Precauzioni

- Assicurarsi di scollegare il cavo negativo dal polo negativo (-) della batteria prima di collegare il lettore MDA-7755R per evitare corto circuiti.
- Usare fusibili di rimbando dell'ampereaggio corretto. Altrimenti ne possono risultare incendi o scosse elettriche.
- Assicurarsi di collegare i fili codificati in base al colore nel modo corretto secondo il diagramma. Altrimenti, possono verificarsi malfunzionamenti o danni all'apparecchio o all'auto.
- Assicurarsi di collegare i fili negativi degli altoparlanti (-) al terminale (-). Non collegare mai i cavi destro e sinistro degli altoparlanti l'uno con l'altro o al chassis dell'automobile.
- Usare solo in veicoli con batteria da 12 volt a massa negativa (-). Controllare con il concessionario se non si è sicuri. Altrimenti ne possono risultare incendi o scosse elettriche.
- Fare molta attenzione quando si collega i fili con il sistema elettrico del veicolo. Assicurarsi di non usare i fili dei componenti installati in fabbrica (ad esempio un computer fisso). Quando si collega la MDA-7755R con la scatola dei fusibili, assicurarsi assicurarsi che il fusibile per il circuito del lettore della unità sia del corretto amperaggio. In caso contrario possono verificarsi malfunzionamenti o danni all'apparecchio o all'auto.
- Il MDA-7755R impiega prese femmina di tipo RCA per il collegamento ad altri apparecchi (p.es. amplificatore) con collegamenti RCA. Può essere necessario un adattatore per il collegamento ad altri apparecchi. In questo caso rivolgersi per assistenza al proprio rivenditore autorizzato ALPINE.

Försiktighetsåtgärde

- Koppla loss bilbatteriets negativa kabel (-) innan du börjar anslutningen av MDA-7755R. I annat fall kan kortslutning uppstå.
- Använd korrekt amperetal vid byte av säkringar. Fel amperetal kan orsaka brand eller elektriska stötar.
- Anslut alla färgkodade kablar rätt enligt anslutningsschemat. Fel anslutningar kan orsaka felfunktion och/eller skada på apparaten eller bilen.
- Anslut negativa (-) högtalarkablar till (-) anslutningarna. Höger och vänster kablar får inte anslutas till varandra eller till bilkarossen.
- Avseend endast för montering i bilar med 12 volts, negativ (-) jordat batteri. Rådfråga återförsäljaren i osäkra fall. Fel amperetal kan orsaka brand eller elektriska stötar.
- Var mycket försiktig vid anslutning av kablar till bilens elektriska system. Anslut inte till kablar från fabriksmonterad utrustning (t.ex. enfaraddator). Vid anslutning av apparaten till säkringslådan måste du se till att säkringen i kretsen apparaten ansluts till har tillräckligt stor amperekapacitet. I annat fall kan skada uppstå på MDA-7755R och/eller bilen. Kontakta din ALPINE-återförsäljare om du känner dig osäker.
- MDA-7755R använder sig av RCA-kopplingar med honkontakt för anslutning till andra komponenter (t.ex. förstärkare) med RCA-kopplingar. Det kan handa att en adapter behövs för anslutning till andra komponenter. Kontakta i så fall en auktoriserad ALPINE-handlare för ytterligare råd.

IMPORTANT

Please record the serial number of your unit in the space provided on the back cover of Owner's Manual and keep it as a permanent record. The serial number plate is located on the bottom of the unit.

IMPORTANT

Enregistrez le numéro de série de l'appareil dans l'espace prévu au dos de ce manuel et le conserver en permanence. La plaque de numéro de série est située au fond de l'appareil.

IMPORTANTE

Anote el número de serie de su unidad en el espacio proporcionado en la cubierta posterior de este manual, y consérvelo como un registro permanente. La placa con el número de serie está ubicada en la parte inferior de la unidad.

WICHTIG!

Tragen Sie die Seriennummer des Geräts bitte für alle Fälle in das hierfür vorgesehene Feld auf der hinteren Umschlagseite der Bedienungsanleitung ein. Das Seriennummernschild befindet sich an der Geräteunterseite.

IMPORTANTE

Segnare il numero di serie del vostro apparecchio sullo spazio fornito sul retro della copertina di questo libretto delle istruzioni e conservarlo per riferimenti futuri. La piastrina indicante il numero di serie è collocata sul fondo dell'apparecchio.

VIKTIGT

Anteckna apparatens serienummer i utrymmet på bruksanvisningens baksida. Behåll bruksanvisningen hemma för framtida referens. Serienumret finns utsatt på apparatens undersida.

Installation

- 1 Remove the Detachable Front Panel (refer to page 12 of Owner's Manual). Slide mounting sleeve from main unit (see Removal Procedure below). Slide the mounting sleeve into the dashboard.

Installation

- 1 Enlevez la façade détachable (voir page 12 du mode d'emploi). Enlevez l'attache de montage de l'appareil (voir la procédure de retrait ci-dessous). Poussez l'attache de montage dans le tableau de bord.

Instalación

- 1 Extraiga el panel extraíble frontal (consulte la página 12 del manual de instrucciones). Deslice el manguito de montaje desde la unidad principal (vea el procedimiento de extracción de abajo). Deslice el manguito de montaje al tablero de instrumentos.

Einbau

- 1 Nehmen Sie das Bedienteil vom Gerät ab (siehe Seite 12 der Bedienungsanleitung). Ziehen Sie den Einbaurahmen vom Hauptgerät ab (siehe "Ausbau" weiter unten). Schieben Sie den Einbaurahmen dann in das Armaturenbrett.

Installazione

- 1 Rimuovere il pannello anteriore estraibile (fare riferimento a pagina 12 del manuale di istruzioni). Sfilare l'apparecchio principale dal manicotto di montaggio (vedere "Procedimento di rimozione" sotto). Far scorrere il manicotto di montaggio dentro il cruscotto.

Installation

- 1 Ta loss den löstagbara frontpanelen (vi hänvisar till sid. 12 i bruksanvisningen). Dra loss monteringskassetten från själva bilstereon (vi hänvisar till tillvägagångssättet vid löstagning nedan). Skjut in monteringskassetten i instrumentinfattningen.

- 2 When your vehicle has the Bracket, mount the long hex bolt onto the rear panel of the MDA-7755R and put the Rubber Cap on the hex bolt. If your vehicle does not have the Mounting Support, reinforce the head unit with the metal mounting strap supplied. Connect all the leads of the MDA-7755R according to details described in the CONNECTIONS section.

- 2 Si votre véhicule possède une Applique, installez le long boulon à tête hexagonale sur le panneau arrière du MDA-7755R et placez le bouchon caoutchouté sur le boulon à tête hexagonale. Si le véhicule ne possède pas de Support de montage, renforcez l'unité avec la bande de montage métallique fournie. Raccordez tous les fils du MDA-7755R de la manière décrite dans la section "CONNEXIONS".

- 2 Si su vehículo posee soporte, instale el perno hexagonal largo en el panel posterior del MDA-7755R y coloque el tapón de caucho sobre dicho perno. Si su vehículo no posee soporte de montaje, refuerce la unidad principal con la banda metálica de montaje suministrada. Conecte todos los conductores del MDA-7755R de acuerdo con los detalles descritos en la sección CONEXIONES.

- 2 Falls Ihr Fahrzeug mit einer Stützhalterung versehen ist, drehen Sie die lange Sechskantschraube in die Rückseite des MDA-7755R und stecken danach die Gummikappe auf den Schraubenkopf. Sollte keine Stützhalterung vorhanden sein, muß das Gerät mit Hilfe der mitgelieferten Stützleiste fixiert werden. Schließen Sie die Kabel des MDA-7755R gemäß den Anweisungen im Abschnitt ANSCHLÜSSE an.

- 2 Quando il veicolo è dotato di staffa, montare il lungo bullone esagonale sul pannello posteriore del MDA-7755R e applicare il cappuccio di gomma al bullone esagonale. Se il veicolo non ha il supporto di montaggio, rinforzare l'apparecchio principale con la cinghia di montaggio metallica in dotazione. Collegare tutti i cavi del MDA-7755R secondo i dettagli descritti nella sezione COLLEGAMENTI.

- 2 När fordonet har en hällare: fäst den långa, sexkantiga bulten på baksidan av MDA-7755R och sätt på gummi hatten på den sexkantiga bulten. När fordonet inte har något monteringsstöd: förstärk själva bilstereon med det medföljande monteringsbandet av metall. Anslut samtliga kablar till MDA-7755R enligt anvisningarna i kapitlet ANSLUTNINGAR.

NOTE:
For the screw ★, provide a proper screw to the chassis installing location.

Remarque:
Sur la vis ★, se procurer une vis appropriée à l'emplacement d'installation du châssis.

Nota:
A propósito del tornillo ★, prepare un tornillo apropiado al lugar de instalación del chasis.

HINWEIS:
Als Schraube ★ verwenden Sie eine geeignete Schraube für die Chassis-Gehäusebefestigung.

NOTA:
Per la vite ★, provvederai di una vite adatta al vano di installazione dello chassis.

OBS!
Använd en lämplig skruv för kassetten monteringsläge som skruven ★.

- 3 Slide the MDA-7755R into the dashboard. When the unit is in place, make sure the locking pins are fully seated in the down position. This can be done by pressing firmly in on the unit while pushing the locking pin down with a small screwdriver. This ensures that the unit is properly locked and will not accidentally come out from the dashboard. Install the Detachable Front Panel.

- 3 Glissez le MDA-7755R dans le tableau de bord. Quand l'appareil est installé, vérifiez que les goupilles de blocage sont parfaitement posées à la position abaissée. Ceci s'obtient en appuyant fermement sur l'appareil tout en abaissant la goupille de blocage à l'aide d'un petit tournevis. De cette façon, l'appareil sera convenablement verrouillé et il ne risquera pas de tomber accidentellement du tableau de bord. Installez enfin le panneau avant amovible.

- 3 Deslice el MDA-7755R dentro del panel de instrumentos. Cuando la unidad esté en su lugar, cerciórese de que los pasadores hayan quedado completamente asentados hacia adajo. Esto podrá realizarse empujando firmemente la unidad manteniéndola presionada el pasador de bloqueo hacia abajo con un destornillador pequeño. Esto asegurará que la unidad quede adecuadamente bloqueada y que no se salga accidentalmente del panel de instrumentos. Instale el panel frontal desmontable.

- 3 Schieben Sie das MDA-7755R bis zum Anschlag in das Armaturenbrett. Vergewissern Sie sich, daß die Verriegelungsstifte gut einrasten. Schieben Sie das Gerät hierzu fest in das Armaturenbrett, und drücken Sie die Verriegelungsstifte dabei mit einem kleinen Schraubendreher nach unten. Der Rastmechanismus sorgt für einen wackelfreien Sitz und verhütet, daß das Gerät aus Versehen aus dem Armaturenbrett gezogen wird. Bringen Sie danach das Bedienteil wieder an.

- 3 Far entrare il MDA-7755R il più possibile nella plancia di montaggio. Quando l'apparecchio è inserito, verificare che i perni di blocco siano ben assestati nella posizione abbassata. Questo può essere ottenuto premendo fermemente sull'apparecchio mentre si spinge in giù il perno con un piccolo cacciavite. Questo assicura che l'apparecchio sia correttamente bloccato e non fuoriesca accidentalmente dal cruscotto. Installare il pannello anteriore staccabile.

- 3 Skjut in MDA-7755R så långt det går i instrumentinfattningen. Kontrollera efter bilstereons monteringen att låstapparna skjutits ned så långt det går. Detta kan göras genom att trycka bilstereon ordentligt inåt, samtidigt som låstappen trycks ned med en liten skruvmejsel. Detta garanterar att bilstereon fästs ordentligt och inte kan lossna från instrumentinfattningen av misstag. Fäst den löstagbara frampanelen.

- Removal**
1. Remove the detachable front panel.
 2. Use a small screwdriver (or similar tool) to push the locking pins to the "up" position (see Fig. 3). As each pin is unlocked, gently pull out on the unit to make sure it does not re-lock before unlocking the second pin.
 3. Pull the unit out, keeping it unlocked as you do so.

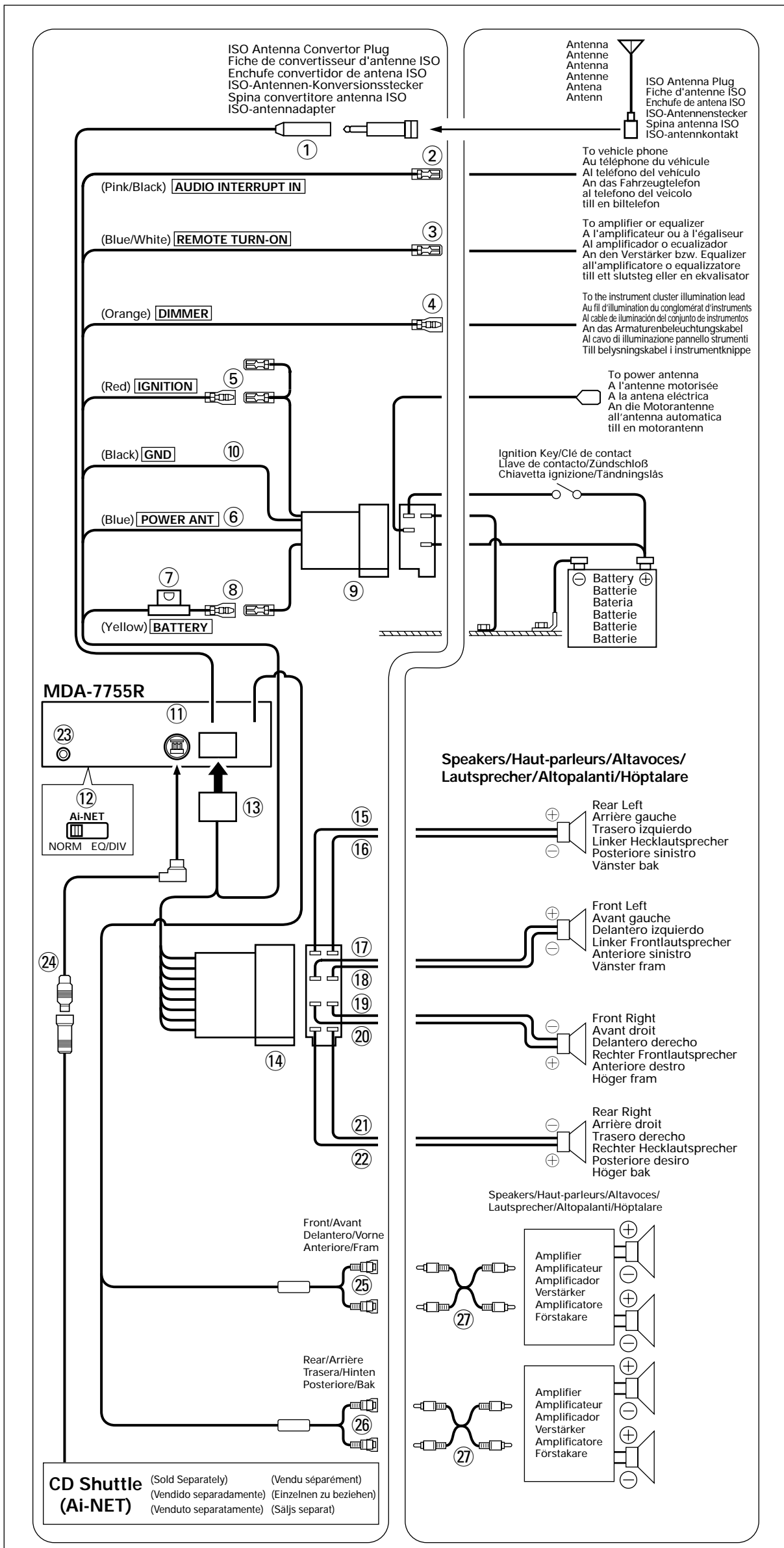
- Dépose**
1. Déposer le panneau avant amovible.
 2. Utiliser un petit tournevis (ou objet similaire) pour soulever les vis vers le haut (voir Fig. 3). Chaque fois qu'une vis est débloquée vers le haut, tirer légèrement sur l'appareil pour qu'il ne se rebloque pas avant de dévisser la vis suivante.
 3. Extraire l'appareil, en le maintenant déverrouillé.

- Extracción**
1. Retire el panel delantero desmontable.
 2. Utilice un pequeño destornillador (u otra herramienta similar) para empujar los pasadores de fijación (consulte la Fig. 3). Cuando desbloquee un pasador, tire suavemente de la unidad hacia afuera para asegurarse de que no se vuelva a bloquear antes de desbloquear el otro.
 3. Tire la unidad hacia fuera, manteniéndola destrabada mientras lo hace.

- Ausbau**
1. Nehmen Sie das Bedienteil vom Gerät ab.
 2. Drücken Sie die Verriegelungsstifte mit einem kleinen Schraubendreher (oder einem ähnlichen Werkzeug) hoch (siehe Abb. 3). Nach dem Lösen der ersten Verriegelung ziehen Sie das Gerät ein wenig heraus, so daß der Stift beim Lösen der zweiten Verriegelung nicht wieder eingreifen kann.
 3. Ziehen Sie das Gerät mit gelösten Verriegelungsstiften aus dem Einbaurahmen.

- Rimozione**
1. Rimuovere il pannello anteriore estraibile.
 2. Usare un piccolo cacciavite (o un oggetto simile) per spingere i perni di blocco nella posizione sollevata (vedere la fig. 3). Dopo avere sbloccato un perno, alzare delicatamente l'apparecchio per controllare che non si riblocchi prima di sbloccare il secondo perno.
 3. Estrarre l'apparecchio assicurandosi che sia sbloccato.

- Löstagning**
1. Ta loss den löstagbara frontpanelen.
 2. Använd en liten skruvmejsel (eller ett liknande verktyg) för att skjuta låstapparna upp (ill. 3). Dra försiktigt bilstereon något ut efter att låstappen osäkrats för att säkra saker på att bilstereon inte läses fast igen innan den andra låstappen osäkrats.
 3. Dra ut apparaten och se till att den inte är säkrad när detta görs.

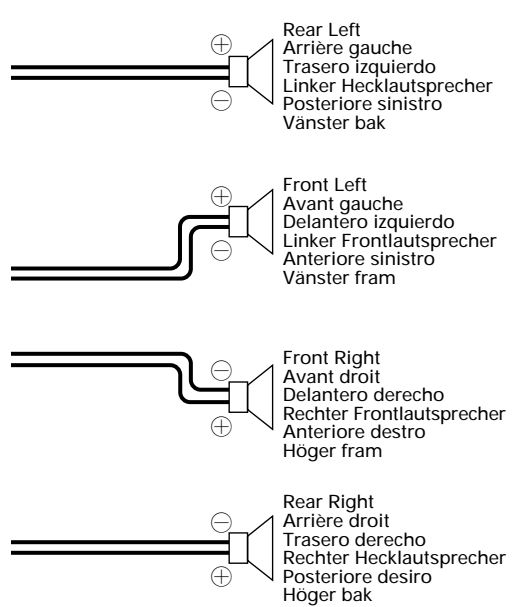


Connections

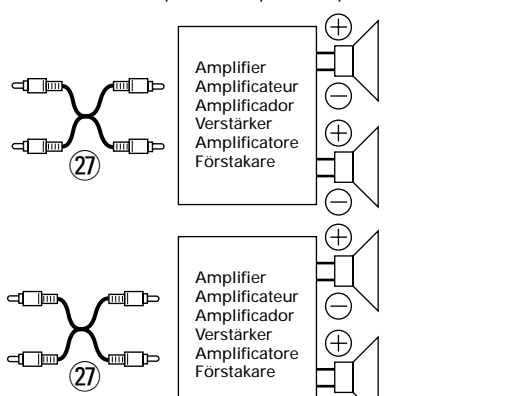
English

- Antenna Receptacle**
Connect to the supplied ISO antenna convertor plug.
- Audio Interrupt In Lead (Pink/Black)**
Connect this lead to the Audio Interface output of a cellular phone which provides ground shorting when a call is received.
- Remote Turn-On Lead (Blue/White)**
Connect this lead to the remote turn-on lead of your amplifier or signal processor.
- Dimmer Lead (Orange)**
This lead may be connected to the vehicle's instrument cluster illumination lead. This will enable the vehicle's dimmer control to dim the backlighting of the MDA-7755R.
- Switched Power Lead (Ignition) (Red)**
Connect this lead to an open terminal on the vehicle's fuse box or another unused power source which provides (+) 12V only when the ignition is turned on or in the accessory position.
- Power Antenna Lead (Blue)**
Connect this lead to the +B terminal of your power antenna, if applicable.
- Fuse Holder (15A)**
- Battery Lead (Yellow)**
Connect this lead to the positive (+) post of the vehicle's battery.
- ISO Power Supply Connector**
- Ground Lead (Black)**
Connect this lead to a good chassis ground on the vehicle. Make sure the connection is made to bare metal and is securely fastened using the sheet metal screw provided.
- AI-NET Connector**
Connect this to the output or input connector of other product (CD shuttle, Equalizer, etc.) equipped with AI-NET.
- System Switch**
When connecting an equalizer or divider using AI-NET feature, place this switch in the EQ/DIV position. When no device is connected, leave the switch in the NORM position.
NOTE:
Be sure to turn the power off to the unit before changing the switch position.
- Power Supply Connector**
- ISO Connector (Speaker Output)**
- Left Rear (+) Speaker Output Lead (Green/Black)**
- Left Rear (-) Speaker Output Lead (Green/Black)**
- Left Front (+) Speaker Output Lead (White)**
- Left Front (-) Speaker Output Lead (White/Black)**
- Right Front (-) Speaker Output Lead (Grey/Black)**
- Right Front (+) Speaker Output Lead (Grey/Black)**
- Right Rear (+) Speaker Output Lead (Violet)**
- Remote Control Interface Connector**
To remote control interface box.
- AI-NET Cable**
NOTE:
Check the cable carefully and refer to the connection section of CD shuttle, Equalizer, etc.
- Front Output/Input/N.F.P. RCA Connectors**
RED is right and WHITE is left.
- Rear Output/Input RCA Connectors**
RED is right and WHITE is left.
- RCA Extension Cable (Sold Separately)**

Speakers/Haut-parleurs/Altavoces/Lautsprecher/Alttopalanti/Höptalar



Speakers/Haut-parleurs/Altavoces/Lautsprecher/Alttopalanti/Höptalar



Connexions

Français

- Prise d'antenne**
Connecter la fiche de convertisseur d'antenne ISO fournie.
- Fil d'entrée d'interruption audio (Rose/Noir)**
Connecter ce conducteur sur la sortie d'interface audio d'un téléphone cellulaire qui assure une mise à la masse quand un appel est reçu.
- Fil de mise en service à distance (Bleu/Blanc)**
Connecter ce fil au fil de mise en service à distance de votre amplificateur ou processeur de signal.
- Fil de réduction de lumière (Orange)**
Ce fil peut être connecté au fil d'illumination du conglomerat d'instruments du véhicule. Il permettra au contrôle de réduction de lumière du véhicule d'atténuer l'éclairage du MDA-7755R.
- Fil d'alimentation commutée (Allumage) (Rouge)**
Connecter ce fil à une borne ouverte sur la boîte à fusible du véhicule ou à une autre source d'énergie inutilisée qui fournit (+) 12V uniquement lorsque l'allumage fonctionne ou dans la position accessoire.
- Fil d'antenne électrique (Bleu)**
Connecter ce fil à la borne +B de l'antenne électrique, si applicable.
- Porte-fusible (15A)**
- Fil de batterie (Jaune)**
- Connecteur d'alimentation ISO**
- Fil de mise à la terre (Noir)**
Connecter ce fil à une bonne masse du châssis sur le véhicule. S'assurer que la connexion est faite à un métal nu et solidement fixée en utilisant une vis de feuille métallique fournie.
- Connecteur AI-NET**
Raccorder ce connecteur au connecteur d'entrée ou de sortie d'un autre appareil (changeur CD, égaliseur, etc.) équipé du système AI-NET.
- Sélecteur de système**
Quand un égaliseur ou diviseur à système AI-NET est raccordé, régler ce sélecteur sur la position EQ/DIV.
Quand aucun appareil n'est raccordé, laisser le sélecteur sur la position NORM.
REMARQUE:
Veiller à mettre l'appareil hors tension avant de changer le sélecteur de position.
- Connecteur d'alimentation**
- Connecteur ISO (Sortie de haut-parleur)**
- Fil de sortie de haut-parleur arrière gauche (+) (Vert)**
- Fil de sortie de haut-parleur arrière gauche (-) (Vert/Noir)**
- Fil de sortie de haut-parleur avant gauche (+) (Blanc)**
- Fil de sortie de haut-parleur avant gauche (-) (Blanc/Noir)**
- Fil de sortie de haut-parleur avant droit (-) (Gris/Noir)**
- Fil de sortie de haut-parleur avant droit (+) (Gris)**
- Fil de sortie de haut-parleur arrière droit (-) (Violet/Noir)**
- Fil de sortie de haut-parleur arrière droit (+) (Violet)**
- Connecteur d'interface de télécommande**
Au boîtier d'interface de télécommande.
- Cable de AI-NET**
REMARQUE:
Vérifier attentivement le câble et se reporter au paragraphe concernant la connexion du changeur CD, égaliseur, etc.
- Connecteurs RCA de sortie/entrée avant/N.F.P.**
ROUGE est droit et BLANC est gauche.
- Connecteurs RCA de sortie/entrée arrière**
ROUGE est droit et BLANC est gauche.
- Cable de rallonge RCA (vendu séparément)**

Conexiones

Español

- Receptáculo de la antena**
Conéctelo al convertidor de enchufe de antena ISO suministrado.
- Cable de entrada de interrupción audio (Rosa/Negro)**
Conecte este conector a la salida de interconexión de audio de un teléfono celular que ofrezca cortocircuitación a tierra al recibir una llamada.
- Cable de activación automática (Azul/Blanco)**
Conecte este cable al cable de activación automática de su amplificador o procesador de señales.
- Cable de reducción de luz (Naranja)**
Este cable puede ser conectado al cable de iluminación del conjunto de instrumentos del vehículo. Permitirá que el control de reducción de luz del vehículo atenúe la iluminación del MDA-7755R.
- Cable de alimentación con interruptor (Encendido) (Rojo)**
Conecte este cable a un terminal abierto de la caja de fusibles del automóvil, o a otra fuente de alimentación disponible que proporcione (+) 12V sólo cuando el encendido sea activado o cuando la llave de encendido se encuentre en la posición accesoria.
- Cable para antena eléctrica (Azul)**
Conecte este cable al terminal +B de su antena eléctrica, si aplicable.
- Portafusibles (15A)**
- Fil de batería (Jaune)**
- Connecteur d'alimentation ISO**
- Fil de mise à la terre (Noir)**
Conecte este cable al terminal positivo (+) de la batería del vehículo.
- Conector ISO de suministro de alimentación**
- Cable de tierra (Negro)**
Conecte este cable a una buena tierra del chasis del vehículo. Asegúrese de conectarlo a una parte metálica despejada y de fijarlo firmemente usando el tornillo para plancha metálica proporcionado.
- Conector AI-NET**
Conéctelo al conector de salida o de otro productor (cambiador de discos compactos, equalizador, etc.) provisto de conector AI-NET.
- Selector de sistema**
Cuando haya conectado un equalizador o un divisor utilizando la función de AI-NET, ponga el selector en la posición EQ/DIV. Cuando no haya conectado nada, deje el selector en la posición NORM.
NOTA:
Antes de cambiar la posición del selector, cerciórese de desconectar la alimentación.
- Conector de alimentación**
- Conector ISO (Salida de altavoz) (CDA-7842R solamente)**
- Cable de salida de altavoz izquierdo trasero (+) (Verde)**
- Cable de salida de altavoz izquierdo trasero (-) (Verde/Negro)**
- Cable de salida de altavoz izquierdo delantero (+) (Blanco)**
- Cable de salida de altavoz izquierdo delantero (-) (Blanco/Negro)**
- Cable de salida de altavoz derecho delantero (-) (Gris/Negro)**
- Cable de salida de altavoz derecho delantero (+) (Gris)**
- Cable de salida de altavoz derecho trasero (-) (Violeta/Negro)**
- Cable de salida de altavoz derecho trasero (+) (Violeta)**
- Conector de interconexión del mando a distancia**
A la caja de interconexión del control remoto.
- Cable de AI-NET**
NOTA:
Compruebe cuidadosamente el cable y consulte la sección sobre la conexión del cambiador de discos compactos, equalizador, etc.
- Conectores RCA de salida/entrada para altavoces delanteros/N.F.P.**
ROJO es derecho y BLANCO izquierdo.
- Conectores RCA de salida/entrada para altavoces traseros**
ROJO es derecho y BLANCO izquierdo.
- Cable de extensión RCA (vendido separadamente)**

Anschlüsse

Deutsch

- Antennenbuchse**
Hier wird der mitgelieferte ISO-Antennen-Konversionsstecker angeschlossen.
- Eingangskabel für Tonunterbrechung (Rosa/Schwarz)**
Dieses Kabel wird mit dem Audio-Schnittstellen-Ausgang eines zellularen Funktelefons verbunden, an dem bei Anrufen Masse anliegt.
- Ferneinschaltkabel (Blau/Weiß)**
Verbinden Sie dieses Kabel mit dem Ferneinschaltkabel des Verstärkers bzw. Signalprozessors.
- Dimmerkabel (Orange)**
Dieses Kabel kann an das Armaturenbeleuchtungskabel des Fahrzeugs angeschlossen werden, um die Hintergrundbeleuchtung des MDA-7755R mit dem Dimmer-Regler des Fahrzeugs zu synchronisieren.
- Kabel für geschaltete Spannungsversorgung (Zündung) (Rot)**
Schließen Sie dieses Kabel an eine freie Klemme im Sicherungskasten oder eine andere nicht belegte Versorgungsleitung an, die bei eingeschalteter Zündung bzw. in Position ACC (+) 12 V liefert.
- Motorantennenkabel (Blau)**
Verbinden Sie dieses Kabel mit dem +B-Anschluß der Motorantenne, falls vorhanden.
- Sicherungshalter (15A)**
- Batterie-kabel (Gelb)**
- ISO-Spannungsversorgungs-Steckverbinder**
- Massekabel (Schwarz)**
Legen Sie dieses Kabel an einem geeigneten Punkt der Karosserie an Masse. Achten Sie darauf, daß der gewählte Punkt lack- und fettfrei ist, und schrauben Sie das Kabel mit der mitgelieferten Blechschraube gut fest.
- AI-NET-Anschluß**
Dieser Anschluß wird mit dem Ausgang oder Eingang eines anderen AI-NET-Geräts (CD-Shuttle, Equalizer usw.) verbunden.
- System-Schalter**
Wenn ein Equalizer bzw. eine Weiche mit AI-NET-Funktion angeschlossen wird, stellen Sie diesen Schalter auf EQ/DIV. Wenn kein solches Gerät angeschlossen ist, lassen Sie den Schalter auf NORM stehen.
HINWEIS:
Schalten Sie das Gerät aus, bevor Sie die Schalterstellung ändern!
- Spannungsversorgungs-Steckverbinder**
- ISO-Steckverbinder (Lautsprecherausgänge)**
- Kabel für linken Hecklautsprecher (+) (Grün)**
- Kabel für linken Hecklautsprecher (-) (Grün/Schwarz)**
- Kabel für linken Frontlautsprecher (+) (Weiß)**
- Kabel für linken Frontlautsprecher (-) (Weiß/Schwarz)**
- Kabel für rechten Frontlautsprecher (-) (Grau/Schwarz)**
- Kabel für rechten Frontlautsprecher (+) (Grau)**
- Kabel für rechten Frontlautsprecher (-) (Violet/Schwarz)**
- Kabel für rechten Hecklautsprecher (+) (Violet)**
- Fernbedienungs-Schnittstellenstecker**
An die Fernbedienungs-Schnittstellenbox.
- AI-NET-Kabel**
HINWEIS:
Prüfen Sie das Kabel sorgfältig, und richten Sie sich beim Anschluß nach den für CD-Shuttle, Equalizer usw. gegebenen Anweisungen.
- Front-Ausgangs-/Eingangsbuchsen N.F.P. (Cinch)**
ROT = rechts; WEISS = links.
- Heck-Ausgangs-/Eingangsbuchsen (Cinch)**
ROT = rechts; WEISS = links.
- Cinch-Verlängerungskabel (Einzelnen zu beziehen)**

Collegamenti

Italiano

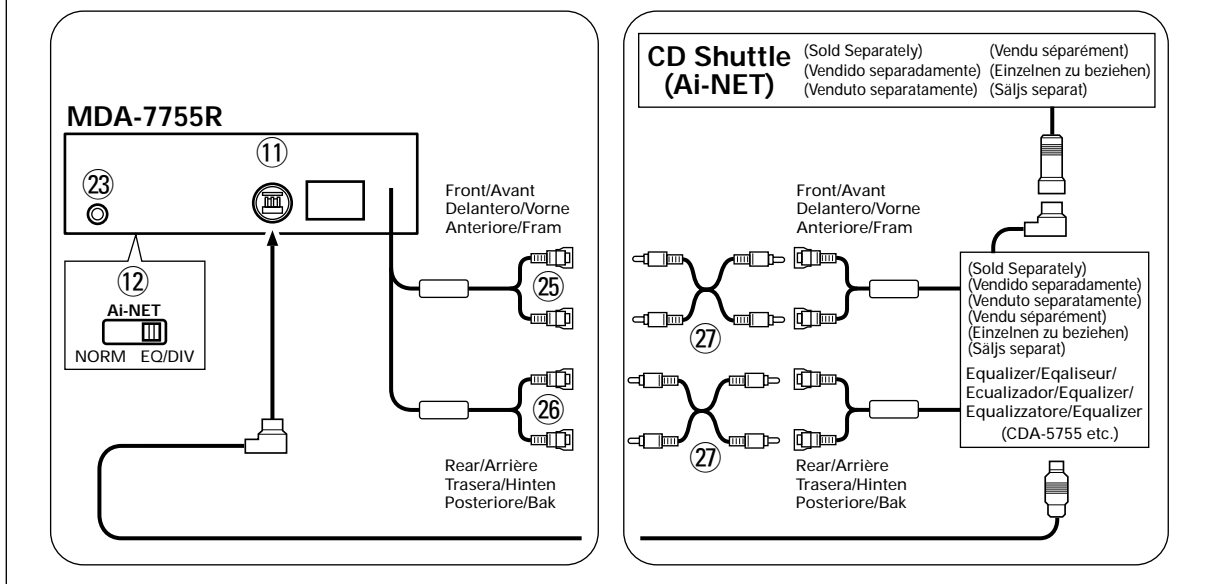
- Presenza antenna**
Collegarla alla spina convertitore antenna ISO in dotazione.
- Cavo di ingresso interruzione audio (rosa/nero)**
Collegare questo cavo all'uscita interfaccia audio di un telefono cellulare, che fornisce cortocircuitazione a massa quando viene ricevuta una telefonata.
- Cavo di accensione controllata a distanza (blu/bianco)**
Collegare questo cavo al cavo di accensione controllata a distanza dell'amplificatore o processore di segnali.
- Cavo di controllo illuminazione (arancione)**
Questo cavo può essere collegato al cavo di illuminazione pannello strumenti del veicolo. Questo permette al controllo illuminazione del veicolo di alleviare la retroilluminazione del MDA-7755R.
- Cavo di alimentazione asservita (ignizione) (rosso)**
Collegare questo cavo ad un terminale aperto sulla scatola fusibili del veicolo o un'altra fonte di alimentazione inutilizzata che fornisce (+) 12 V solo quando l'ignizione è accesa o nella posizione accessoria.
- Cavo antenna automatica (blu)**
Collegare questo cavo al terminale +B dell'antenna automatica, se applicabile.
- Portafusibile (15A)**
- Cavo batteria (giallo)**
Collegare questo cavo al terminale positivo (+) della batteria del veicolo.
- Connettore alimentazione ISO**
- Cavo di massa (nero)**
Collegare questo cavo ad una buona massa telaio del veicolo. Assicurarsi che il collegamento sia eseguito a metallo nudo e che sia fissato saldamente con la vite per lamiera in dotazione.
- Connettore AI-NET**
Collegarlo al connettore di ingresso o uscita di un altro prodotto (CD Shuttle, equalizzatore, etc.) dotato di funzione AI-NET.
- Interruttore di sistema**
Quando si collega un equalizzatore o un separatore di frequenza usando la funzione AI-NET, regolare questo interruttore nella posizione EQ/DIV. Quando non è collegato alcun dispositivo, lasciare l'interruttore sulla posizione NORM.
NOTA:
Assicurarsi di spegnere l'apparecchio prima di cambiare la posizione dell'interruttore.
- Connettore alimentazione**
- Connettore ISO (uscita diffusore)**
- Cavo di uscita diffusore (+) posteriore sinistro (verde)**
- Cavo di uscita diffusore (-) posteriore sinistro (verde/nero)**
- Cavo di uscita diffusore (+) anteriore sinistro (bianco)**
- Cavo di uscita diffusore (-) anteriore sinistro (bianco/nero)**
- Cavo di uscita diffusore (-) anteriore destro (grigio/nero)**
- Cavo di uscita diffusore (+) anteriore destro (grigio)**
- Cavo di uscita diffusore (-) posteriore destro (viola/nero)**
- Cavo di uscita diffusore (+) posteriore destro (viola)**
- Connettore interfaccia comando a distanza**
Alla scatola interfaccia di comando a distanza.
- Cavo AI-NET**
NOTA:
Controllare bene il cavo e fare riferimento alla sezione sul collegamento del CD Shuttle, equalizzatore, ecc.
- Connettori di uscita/ingresso/N.F.P. RCA anteriori**
ROSSO è destra e BIANCO è sinistra.
- Connettori di uscita/ingresso RCA posteriori**
ROSSO è destra e BIANCO è sinistra.
- Cavo di prolunga RCA (in vendita separatamente)**

Anslutningar

Svenska

- Antennintag**
Anslut denna intag till den medföljande ISO-antennadaptorn.
- Ingående ljudavbrottskabel (rosa/svart)**
Anslut denna kabel till gränssnittsgången för ljud på en biltelefon som jordas när ett samtal tas emot.
- Kabel för fjärrstyrt strömpåslag (blå/vit)**
Anslut denna kabel till kabeln för fjärrstyrt strömpåslag på ett slutsteg eller en signalprocessor.
- Kabel för belysningsdämpning (orange)**
Denna kabel kan anslutas till belysningskabeln i fordonets instrumentknippe. Efter detta möjliggörs automatisk dämpning av bakgrundsbelysningen på MDA-7755R i och med att bilens strålkastare slås på.
- Omkopplingsbar ström-kabel (tändning) (röd)**
Anslut denna kabel till ett öppet uttag på fordonets säkringslåda eller till ett annat oanvänt ström-uttag som sänder ut (+) 12 volt likström bara medan tändningslåset är tillslaget eller i läget för tillbehörens påslag.
- Motorantennkabel (blå)**
Anslut denna kabel till kopplingen +B på en motorantenn, när sådan används.
- Säkringshållare (15A)**
- Batterikabel (gul)**
Anslut denna kabel till bilbatteriets positiva pol (+).
- ISO-kontakt för strömtiliförse**
- Jordkabel (svart)**
Anslut denna kabel till ett ställe i bilens underrede som ger bra jordning. Se till att kabeln ansluts till blank metall och fästs ordentligt med hjälp av den medföljande plåtskruven.
- AI-NET-koppling**
Anslut denna koppling till en ut- eller ingång på en annan AI-NET-kompatibel produkt (t.ex. en CD-växlare, en equalizer etc.).
- Systemomkopplare**
Ställ denna omkopplare i läget EQ/DIV efter anslutning av en equalizer eller en uppdelare via fjärrstyrningsnätet AI-NET. Låt omkopplaren stå i läget NORM när ingen av dessa produkter anslutits.
OBS!
Slå alltid av strömmen till bilstereon innan omkopplarens läge ändras.
- Kontakt för strömtiliförse**
- ISO-kontakt (högtalargång)**
- Högtalarkabel (+) för bakre vänster högtalare (grön)**
- Högtal arkabel (-) för bakre vänster högtalare (grön/svart)**
- Högtalarkabel (+) för främre vänster högtalare (vit)**
- Högtalarkabel (-) för främre vänster högtalare (vit/svart)**
- Högtalarkabel (-) för främre höger högtalare (grå/svart)**
- Högtalarkabel (+) för främre höger högtalare (grå)**
- Högtalarkabel (-) för bakre höger högtalare (violet/svart)**
- Högtalarkabel (+) för bakre höger högtalare (violet)**
- Gränssnittskontakt för fjärrstyrning**
Till gränssnittslådan för fjärrstyrning
- AI-NET-kabel**
OBS!
Kontrollera kabeln noggrant och anslut den enligt anvisningarna i avsnittet som beskriver anslutning av CD-växlare, equalizer, etc.
- N.F.P. RCA-utgångar/ingångar för främre kanaler**
RED anger höger kanal och WHITE vänster kanal.
- RCA-utgångar/ingångar för bakre kanaler**
RED anger höger kanal och WHITE vänster kanal.
- RCA-förlängningskabel (tillval)**

Audio processor/Processeur audio/Procesador de audio/Klangprozessor/Processore audio/Ljudprocessor



To prevent external noise from entering the audio system.

- Locate the unit and route the leads at least 10cm away from the car harness.
- Keep the battery power leads as far away from other leads as possible.
- Connect the ground lead securely to a bare metal spot (remove the coating if necessary) of the car chassis.
- If you add an optional noise suppressor, connect it as far away from the unit as possible. Your Alpine dealer carries various Alpine noise suppressors, contact them for further information.
- Your Alpine dealer knows best about noise prevention measures so consult your dealer for further information.

Pour éviter que des bruits extérieurs interfèrent avec le système audio.

- Installez l'appareil et achenez les câbles à au moins 10 cm de distance du faisceau de câbles de la voiture.
- Éloignez les câbles d'alimentation de la batterie le plus possible des autres câbles.
- Raccordez le fil de terre à un point métallique apparent (enlevez la couche de peinture si nécessaire) du châssis de la voiture.
- Si vous rajoutez un filtre antiparasites en option, raccordez-le le plus loin possible de l'appareil.
- Contactez votre revendeur Alpine pour plus de détails sur les divers filtres antiparasites Alpine disponibles.
- Consultez votre revendeur Alpine pour plus de détails sur les mesures de prévention contre les parasites.

Para evitar que entre ruido externo en el sistema de audio.

- Coloque la unidad y pase los cables a 10 cm por lo menos del conjunto de cables del automóvil.
- Mantenga los conductores de la batería lo más alejados posible de otros cables.
- Conecte el conductor de puesta a masa con seguridad a un punto metálico desnudo (si es necesario, elimine el revestimiento) del chasis del automóvil.
- Si añade un supresor de ruido opcional, conéctelo lo más lejos posible de la unidad. Su proveedor Alpine dispone de varios supresores de ruido Alpine. Solicítele más información.
- Su proveedor Alpine conoce la mejor forma de evitar el ruido. Solicítele más información.

Zur Verhütung von Störeinstrungen.

- Achten Sie beim Einbau darauf, daß das Gerät und die Anschluß- und Verbindungskabel mindestens 10 cm vom nächsten Kabelbaum des Fahrzeugs entfernt sind.
- Verlegen Sie die Batterieanschlußkabel so weit wie möglich entfernt von anderen Kabeln.
- Schließen Sie das Massekabel an einem Punkt der Karosserie an, der eine ausreichend große Kontaktfläche bietet (falls erforderlich, die Lack-schicht an diesem Punkt abkratzen bzw. schmirgeln).
- Falls Sie ein als Sonderzubehör erhältliches Entstörfilter verwenden, sollten Sie es möglichst weit vom Gerät entfernt in das Netz schalten. Ihr Alpine-Fachhändler hält eine Reihe wirkungsvoller Entstörfilter bereit und berät Sie gerne.
- Sollten Sie bezüglich der Entstörung Ihres Fahrzeugs weitere Fragen haben, wenden Sie sich bitte an Ihren Fachhändler.

Per evitare la penetrazione di disturbi esterni nel sistema audio.

- Collocare l'apparecchio e disporre i cavi ad almeno 10 cm di distanza dai fili dell'auto.
- Tenere i cavi elettrici della batteria il più lontano possibile dagli altri cavi.
- Collegare il cavo di massa saldamente ad un punto metallico nudo (togliere il rivestimento, se necessario) del telaio dell'auto.
- Se si aggiunge un dispositivo antidisturbi opzionale, collegarlo il più lontano possibile dall'apparecchio.
- Presso i rivenditori Alpine sono disponibili vari dispositivi antidisturbi Alpine. Rivolgersi al proprio rivenditore per ulteriori informazioni.
- Il proprio rivenditore Alpine conosce i rimedi migliori per la prevenzione dei disturbi. Rivolgersi al proprio rivenditore per ulteriori informazioni.

Att förhindra att störningar, som härrör från omgivningen, påverkar bilstereon.

- Placera enheten på plats och dra kablar på minst 10 cm:s avstånd från bilens kabelnät.
- Observera att kablarnas avstånd till batterikablarna måste vara så långt som möjligt.
- Anslut jordledningen på ett säkert sätt till en blottad metallidell i bilchassit (vid behov måste metalltallyn befrias från bstryknigen).
- När anläggningen utökas med en störningsdämpare, måste avståndet till störningsdämparen vara så långt som möjligt. Kontakta Alpines representant angående de olika typer av störningsdämpare som Alpine kan erbjuda.
- Alpines representant vet allt om störningsundertryckning. Kontakta representanten angående detaljer.