

Precautions/Précautions/Precauciones/Vorsichtsmaßnahmen/Precauzioni/Försiktighetsåtgärder

English

Wiring Connections

Improper wiring connections could cause serious damage to your audio system. Be sure you:

- DO NOT connect (-) wires from left and right speakers together.
- DO NOT ground any speaker wires.
- DO NOT run wires where they may be pinched or cut.
- DO NOT leave bare speaker terminals exposed. They may contact the car chassis and cause a short.

Fuse

When replacing the fuse(s), the replacement must be of the same amperage as shown on the fuse holder. If the fuse(s) blows more than once, carefully check all electrical connections for shorted circuitry. Also have your car's voltage regulator checked. Do not attempt to repair the unit yourself: return it to your Alpine dealer or nearest Alpine Service Station for servicing.

Temperature

In order to ensure proper performance, be sure the temperature in your car is above 14°F (-10°C) and below 140°F (60°C) before turning your unit on. Good air circulation is essential to prevent internal heat build-up in the unit.

Français

Câblage

Des connexions incorrectes peuvent endommager sérieusement la chaîne audio. S'assurer de:

- NE PAS connecter les câbles (-) des haut-parleurs gauche et droit ensemble.
- NE PAS mettre à la masse les câbles de haut-parleur.
- NE PAS placer les câbles à un endroit où ils peuvent être coincés ou coupés.
- NE PAS laisser exposer des bornes de haut-parleurs dénudées. Elles peuvent entrer en contact avec le châssis de la voiture et provoquer un court-circuit.

Fusible

Lors du remplacement du (des) fusible(s), le(s) fusible(s) de remplacement doit (doivent) être de même ampérage qu'indiqué sur le porte-fusible. Si le(s) fusible(s) saute (sautent) plus d'une fois, vérifier correctement toutes les connexions électriques pour rechercher un court-circuit. Vérifier également le régulateur de tension de la voiture. Ne pas essayer de réparer soi-même l'appareil; le retourner au revendeur Alpine ou au centre de dépannage Alpine le plus proche.

Température

Afin de garantir une performance correcte, s'assurer que la température dans la voiture est au-dessus de 14°F (-10°C) et au-dessous de 140°F (60°C) avant de mettre l'appareil sous tension. Une bonne ventilation d'air est essentielle pour éviter une accumulation de chaleur dans l'appareil.

Español

Conexiones

La conexión incorrecta de los cables podrá causar serios daños a su sistema de audio. Asegúrese de:

- NO conectar conjuntamente los cables (-) de los altavoces izquierdo y derecho.
- NO conectar a tierra ninguno de los cables de altavoces.
- NO tender los cables en lugares donde puedan pellizcarse o cortarse.
- NO dejar los terminales de los altavoces expuestos. Estos podrían hacer contacto con el chasis del automóvil y causar un cortocircuito.

Fusible

Al reemplazar el fusible, asegúrese de que el fusible nuevo sea del amperaje indicado en el portafusible. Si el fusible vuelve a quemarse, revise cuidadosamente todas las conexiones eléctricas y determine si se han producido cortocircuitos. Haga también revisar el regulador de tensión de su automóvil. No intente reparar la unidad usted mismo; llévela donde su distribuidor Alpine o a la estación de servicio Alpine más cercana.

Temperatura

Con el fin de garantizar el funcionamiento correcto de la unidad, asegúrese de que al encender el equipo, la temperatura en el interior de su automóvil sea superior a 14°F (-10°C) e inferior a 140°F (60°C). Una buena circulación del aire es esencial para evitar la acumulación de calor en el interior de la unidad.

Deutsch

Kabelanschlüsse

Falsche Kabelanschlüsse können zu ernsthaften Beschädigungen Ihres Audio-Systems führen. Bitte beachten Sie folgendes:

- SCHLIESSEN SIE NICHT die (-) Kabel von den linken und rechten Lautsprechern zusammen an.
- ERDEN SIE KEINE Lautsprecherkabel.
- ARBEITEN SIE NICHT an Kabeln, wo diese gestreckt oder gekürzt worden sind.
- LASSEN SIE KEINE blanken Lautsprecheranschlüsse ungeschützt. Diese könnten mit dem Fahrzeug-Chassis in Berührung kommen und einen Kurzschluß verursachen.

Sicherung

Beim Austauschen der Sicherung(en), muß die neue Sicherung die gleiche Amperzahl wie die auf dem Sicherungshalter angegebene haben. Wenn die Sicherung(en) mehr als einmal herausspringt, überprüfen Sie sorgfältig alle elektrischen Anschlüsse auf eine kurzgeschlossene Schaltung hin. Überprüfen Sie desweiteren den Spannungseinsteller Ihres Fahrzeuges. Versuchen Sie nicht, das Gerät selbst zu reparieren; geben Sie es zur Überprüfung zu Ihrem Alpine-Händler zurück oder zu einer sich in Ihrer Nähe befindlichen Alpine-Kundendienststelle.

Temperatur

Um richtige Leistung zu gewährleisten, achten Sie darauf, daß die Innentemperatur Ihres Fahrzeuges über -10°C und über 60°C liegt, bevor Sie das Gerät einschalten. Gute Luftzirkulation ist erforderlich, um das Gerät vor interner Wärmebildung zu schützen.

Italiano

Collegamento dei fili

Uno scorretto collegamento dei fili potrebbe causare seri danni al sistema audio. Assicuratevi dei seguenti punti:

- NON collegare i fili (-) degli altoparlanti di sinistra e di destra gli uni con gli altri.
- NON mettere a terra i fili degli altoparlanti.
- NON collocare i fili in luoghi dove possono essere piegati o tagliati.
- NON lasciate i terminali degli altoparlanti esposti. Potrebbero fare contatto con lo chassis dell'automobile e causare corto circuiti.

Fusibili

Quando sostituite i fusibili, usate dei fusibili dallo stesso amperaggio indicato sul portafusibili. Qualora il fusibile saltasse più di una volta, controllate tutti i collegamenti elettrici attentamente per localizzare eventuali corto circuiti. Controllate anche il regolatore del voltaggio dell'automobile. Non cercate mai di effettuare i lavori di riparazione dell'unità da voi: affidate tali compiti al vostro rivenditore Alpine o al più vicino centro assistenza della Alpine.

Temperatura operativa

Per ottenere delle buone prestazioni, assicuratevi che la temperatura all'interno dell'automobile sia superiore a -10°C e inferiore a +60°C prima di accendere l'unità. Una buona circolazione dell'aria è essenziale per prevenire accumolazioni di calore interno nell'unità.

Svenska

Ledningsdragnig

Fel ledningsdragnig kan skada ljudanläggningen allvarligt. Se därför till att:

- INTE ansluta (-) kablar från höger och vänster högtalare tillsammans.
- INTE jordna några högtalarkablar.
- INTE dra ledningar där det finns risk att de kläms eller går av.
- INTE låta högtalarkablarna vara exponerade. De kan få kontakt med bilchassit och kortsluta systemet.

Säkring

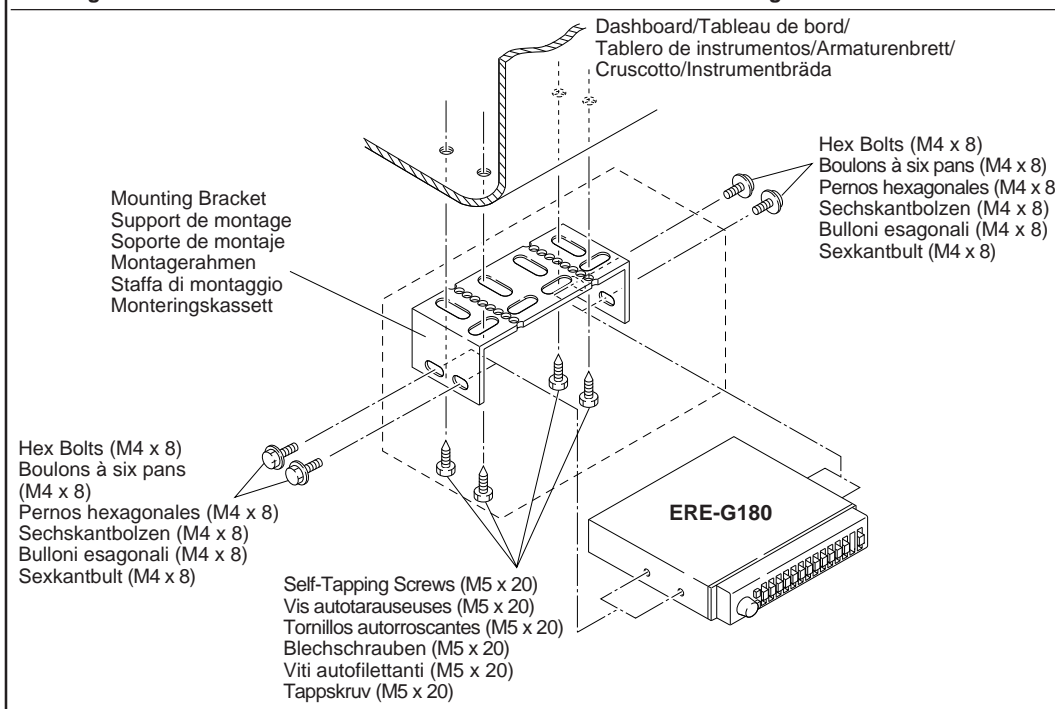
Vid säkringsbyte skall säkringen/säkringarna ha samma amperemärkning som visas på säkringshållaren. Om säkringen/säkringarna smälter mer än en gång måste systemet kontrolleras noggrant för ev. kortslutning. Kontrollera även bilens spänningsregulator. Utför inte några reparationer själv; överlåt all service åt din Alpine-återförsäljare eller närmaste Alpine-serviceverkstad.

För att vara säker

För att vara säker på bra prestanda från apparaten får temperaturen inne i bilen inte vara under -10°C eller över 60°C när du tändar för apparaten. God luftventilation är viktigt för att vara säker på bra värmeavledning i apparaten.

Installation/Installation/Instalación/Einbau/Installazione/Installation

Under-Dash Installation/Installation sous le tableau de bord/Instalación debajo del tablero de instrumentos/Montage unter das Armaturenbrett/Installazione sotto il cruscotto/Montering under instrumentbrådan



English

Your new Alpine ERE-G180 comes with a complete set of installation hardware consisting of a mounting bracket, bolts, screws, and a trim plate. Make sure you have all the necessary parts and tools, then begin installation according to the following procedures.

NOTE:

Subwoofer phase and stereo/mono switches are located on the back of the ERE-G180. Make sure they are set correctly before the unit is permanently mounted.

Under-Dash Installation

- Hold the bracket under the dash and mark screw holes.

NOTE:

Make sure there are no obstructions on the back side of the surface to be drilled.

- Drill holes and secure the bracket under the dash with self tapping screw (M5 x 20).
- Slip the unit into the bracket and secure the sides with hex bolts (M4 x 8).

In Dash or In Console Installation

- Cut out an opening, referring to the nosepiece dimensions under the section "SPECIFICATIONS" in the Owner's manual.
- Mount the unit in the opening using the mounting bracket as shown.
- Attach two strips of double adhesive tape inside the trim plate, (one on the right and one on the left side). Remove the protective strips and place the trim plate around the nosepiece. Press on to the dash panel.

Français

Le nouveau ERE-G180 Alpine est doté d'un jeu complet de matériel d'installation comprenant un support de montage, des boulons, des vis et une plaque de garniture. S'assurer d'avoir toutes les pièces et outils nécessaires et commencer ensuite l'installation selon les procédures suivantes.

REMARQUE:

Les commutateurs de phase et stéréo/mono sont situés à l'arrière de l'ERE-G180. S'assurer qu'ils sont correctement réglés avant de monter définitivement l'appareil.

Installation sous le tableau de bord

- Tenir le support sous le tableau de bord et marquer les trous pour les vis.

REMARQUE:

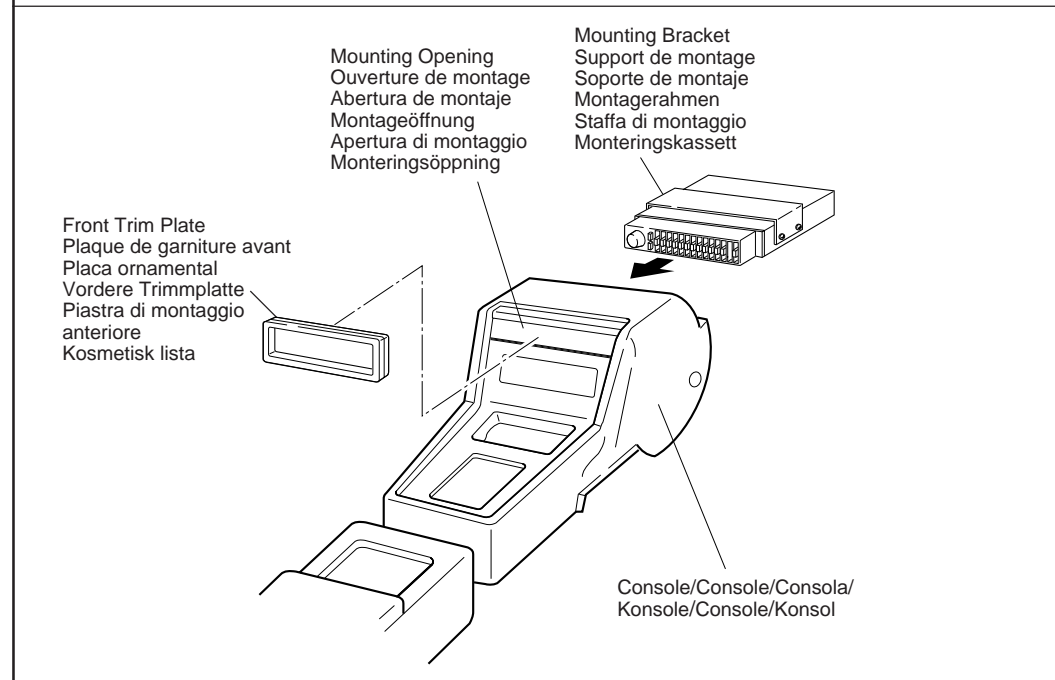
S'assurer qu'il n'y a pas d'obstructions au dos de la surface à percer.

- Perçer des trous et fixer le support sous le tableau de bord avec la vis autotaraudeuse (M5 x 20).
- Glisser l'appareil dans le support et fixer les côtés avec des boulons à six pans (M4 x 8).

Installation dans le tableau de bord ou dans la console

- Découper une ouverture, se reporter aux dimensions du panneau avant décrites dans la section "SPECIFICATIONS" du guide du propriétaire.
- Monter l'appareil dans l'ouverture en utilisant le support de montage comme illustré.
- Fixer deux bandes de ruban adhésif double à l'intérieur de la plaque de garniture, (l'une à droite et l'autre à gauche). Retirer les rubans de protection et placer la plaque de la garniture autour du panneau avant. Appuyer sur le panneau du tableau de bord.

In Dash or In Console Installation/Installation dans le tableau de bord ou dans la console/Instalación en el tablero de instrumentos o en la consola/Installation in ein Armaturenbrett oder in eine Konsole/Installazione nel cruscotto o nel console/Montering i instrumentbrådan eller konsolen



Español

Su nuevo Alpine ERE-G180 viene con un juego completo de instalación, el cual consta de un soporte de montaje, pernos, tornillos y una placa ornamental. Asegúrese de disponer de todas las herramientas y elementos necesarios, e inicie la instalación de acuerdo con los procedimientos que se describen a continuación.

NOTA:

Los interruptores de fase y efecto estereofónico/monoauricular se encuentran ubicados en la parte posterior del ERE-G180. Asegúrese de ajustarlos correctamente antes de montar permanentemente la unidad.

Instalación debajo del tablero de instrumentos

- Sostenga el soporte debajo del tablero de instrumentos y marque los orificios para los tornillos.
- Perfore los orificios y fije el soporte debajo de la parte posterior de la superficie a ser taladrada.
- Haga los orificios y fije el soporte debajo de instrumentos con los tornillos autorroscantes (M5 x 20).
- Deslice la unidad en el soporte y fije sus costados con los pernos hexagonales (M4 x 8).

Instalación en el tablero de instrumentos o en la consola

- Haga una abertura de acuerdo con las dimensiones de la parte delantera de la unidad (consulte la sección "ESPECIFICACIONES" del manual de operación).
- Instale la unidad en la abertura usando el soporte de montaje como se muestra en la ilustración.
- Fije dos tiras de cinta adhesiva doble a la parte interior de la placa ornamental (una en el lado derecho, y la otra en el lado izquierdo). Quite las tiras de protección y coloque la placa ornamental en posición alrededor de la parte delantera de la unidad. Presione contra el tablero de instrumentos.

Deutsch

Ihr neuer Alpine ERE-G180 wird mit einem kompletten Satz Installations-Hardware geliefert, der aus einem Montagerahmen, Bolzen, Schrauben und einer Trimmplatte besteht. Vergewissern Sie sich, daß Sie alle notwendigen Teile und Werkzeuge vorliegen haben, bevor Sie mit der Installation – wie unten aufgeführt – beginnen.

HINWEIS:

Der Subwoofer-Phasen- und Stereo-/Mono-Schalter befinden sich auf der Rückseite des ERE-G180. Achten Sie sich, daß die Schalter richtig eingestellt sind, bevor das Gerät fest installiert wird.

Montage unter das Armaturenbrett

- Halten Sie den Rahmen unter das Armaturenbrett und markieren Sie Schraubenlöcher.
- Achten Sie darauf, daß sich auf der Rückseite der Oberfläche keine Hindernisse befinden, die durchgebohrt werden könnten.
- Bohren Sie Löcher und sichern Sie den Rahmen mit einer Befestigungsschraube (M5 x 20) unter dem Armaturenbrett.
- Setzen Sie das Gerät in den Rahmen ein und sichern Sie die Seiten mit Sechskantbolzen (M4 x 8).

Installation in ein Armaturenbrett oder in eine Konsole

- Schneiden Sie eine Öffnung heraus, entsprechend den Vorderteil-Abmessungen unter Kapitel "TECHNISCHE DATEN" im Benutzer-Handbuch.
- Montieren Sie das Gerät mit Hilfe des Montagerahmens – wie abgebildet –.
- Befestigen Sie zwei Streifen doppelseitiges Klebeband im inneren der Trimmplatte, (eins auf der rechten und eins auf der linken Seite). Entfernen Sie die Schutzstreifen und placieren Sie die Trimmplatte um das Nasenstück herum, Drücken Sie auf das Armaturenbrett.

Italiano

Il vostro nuovo ERE-G180 della Alpine è stato dotato di un set completo per l'installazione che contiene una staffa di montaggio, dei bulloni, delle viti e una piastra di montaggio. Assicuratevi di avere a disposizione tutte le parti e utensili necessari prima di installare l'unità seguendo le seguenti istruzioni.

NOTA:

Gli interruttori di fase e di stereofonia/monofonia del subwoofer sono posti sul retro dell'ERE-G180. Assicuratevi che siano stati impostati nel modo corretto prima di montare l'unità permanentemente.

Installazione sotto il cruscotto

- Appoggiate la staffa sotto il cruscotto e segnate i fori per le viti.
- Assicuratevi che non ci siano degli ostacoli dall'altra parte della superficie che intendete trapanare.
- Trapanate i fori e fissate la staffa sotto il cruscotto usando le viti autofilettanti (M5 x 20).
- Inserite l'unità nella staffa e fissatene i lati con dei bulloni esagonali (M4 x 8).

Installazione nel cruscotto o nel console

- Tagliate l'apertura, facendo riferimento alle dimensioni della parte anteriore, fornite nella sezione "SPECIFICAZIONI" del manuale delle istruzioni.
- Montate l'unità nell'apertura usando la staffa di montaggio secondo l'illustrazione.
- Fissate due pezzi di nastro a doppia adesione all'interno della piastra di montaggio (uno a destra e uno a sinistra). Rimuovete la carta di protezione e collocate la piastra di montaggio intorno alla mascherina. Premete l'unità contro il pannello del cruscotto.

Svenska

Din nya Alpine ERE-G180 levereras komplett med ett monteringsset som består av ett monteringsfäste, bultar, skruvar och en kosmetisk lista. Se till att du har alla nödvändiga delar och verktyg innan du börjar montera, och följ därpå anvisningarna nedan.

OBSERVERA:

Fas- och stereo/mono-omkopplarna finns på baksidan av ERE-G180. Se till att dessa är rätt inställda innan apparaten monteras permanent.

Montering under instrumentbrådan

- Håll monteringsfästet under instrumentbrådan och märk ut skruvhålen.
- Öppna apparaten i i fästet och säkra den med hexbultarna (M4 x 8).

Montering i instrumentbrådan eller konsolen

- Klipp ut öppningen genom att refereras till apparatfrontens dimensioner i bruksanvisningens kapitel "SPECIFIKATIONER".
- Montera apparaten i öppningen med hjälp av monteringsfästet som bilden visar.
- Fäst två dubbelhäftande tejpbitar på insidan av den kosmetiska listan (en på höger sida och en på vänster). Dra bort skyddspappret och tryck fast den kosmetiska listan över apparatfronten. Tryck in i instrumentbrådan.

ALPINE®

ERE-G180

11-Band Graphic Equalizer

GUIDE FOR INSTALLATION AND CONNECTIONS

GUIDE D'INSTALLATION ET DE CONNEXIONS

GUÍA DE INSTALACION Y CONEXIONES

HINWEISE ÜBER DIE INSTALLATION UND ANSCHLÜSSE

GUIDA ALL'INSTALLAZIONE ED AI COLLEGAMENTI

INSTALLATIONS-OCH ANSLUTNINGSANVISNING

- Please read this GUIDE FOR INSTALLATION AND CONNECTIONS and the OWNER'S MANUAL thoroughly to familiarize yourself with each control and function. We at ALPINE hope that your new ERE-G180 will give you many years of listening enjoyment.

In case of problems when installing your unit, please contact your authorized ALPINE dealer.

- Prière de lire attentivement ce GUIDE D'INSTALLATION ET DE CONNEXIONS et le MODE D'EMPLOI pour se familiariser avec chaque commande et fonction. Chez Alpine, nous espérons que le nouveau ERE-G180 donnera de nombreuses années de plaisir d'écoute.

En cas de problèmes lors de l'installation de l'unité, prière de contacter le revendeur agréé d'ALPINE.

- A fin de familiarizzare con los controles y funciones de la unidad, lea detenidamente esta GUIA DE INSTALACION Y CONEXIONES junto con el MANUAL DE OPERACION. Nosotros en ALPINE esperamos que su nuevo ERE-G180 le brinde muchos años de placer auditivo.

En caso de presentarse algún problema durante la instalación de la unidad, tome contacto con su distribuidor autorizado ALPINE.

68P61487W43-O
Printed in Korea

English

IMPORTANT

Please record the serial number of your unit in the space provided on the back cover of Owner's Manual and keep it as a permanent record. The serial number plate is located on the bottom of the unit.

Français

IMPORTANT

Enregistrer le numéro de série de l'appareil dans l'espace prévu au dos du mode d'emploi et le conserver en permanence. La plaque de numéro de série est située au fond de l'appareil.

Español

IMPORTANTE

Anote el número de serie de su unidad en el espacio proporcionado en la cubierta posterior del manual de operación, y consérvelo como un registro permanente. La placa con el número de serie está ubicada en la parte inferior de la unidad.

Deutsch

WICHTIG !

Notieren Sie bitte die Seriennummer Ihres Gerät an der dafür auf der Rückseite der Bedienungsanleitung vorgesehene Stelle und legen Sie diese zu Ihren Unterlagen. Das Seriennummerschild befindet sich auf der Geräteunterseite.

Italiano

IMPORTANTE

Segnare il numero di serie del vostro apparecchio sullo spazio fornito sul retro della copertina del libretto delle istruzioni e conservarlo per riferimenti futuri. La piastrina indicante il numero di serie è collocata sul fondo dell'apparecchio.

Svenska

VIKTIGT

Anteckna apparatens serienummer i utrymmet på bruksanvisningens baksida för framtida referens. Serienumret finns utsatt på apparatens undersida.

Connections/Connexions/Conexiones/Anschlüsse/Collegamenti/Anslutningar

NOTE:

+12V is required on this line to turn on the ERE-G180. If your head unit does not have a remote-on or power-antenna turn-on wire, a SPST switch must be connected between an ignition source and this terminal. Then, the ERE-G180 can be turned on.

REMARQUE:

Une tension de +12V est nécessaire sur cette ligne pour mettre l'ERE-G180 sous tension. Si l'unité principale n'a pas de câble de mise sous tension télécommandée ou de câble de mise sous tension de l'antenne alimentée, un commutateur SPST doit être connecté entre une source d'allumage et cette borne. Ensuite, l'ERE-G180 peut être mis sous tension.

NOTA:

Esta línea requiere +12V para encender el ERE-G180. Si su unidad principal no está provista de un alambre de encendido automático o de antena eléctrica, será necesario conectar un interruptor SPST entre una fuente de encendido y este terminal. Sólo entonces será posible encender el ERE-G180.

HINWEIS:

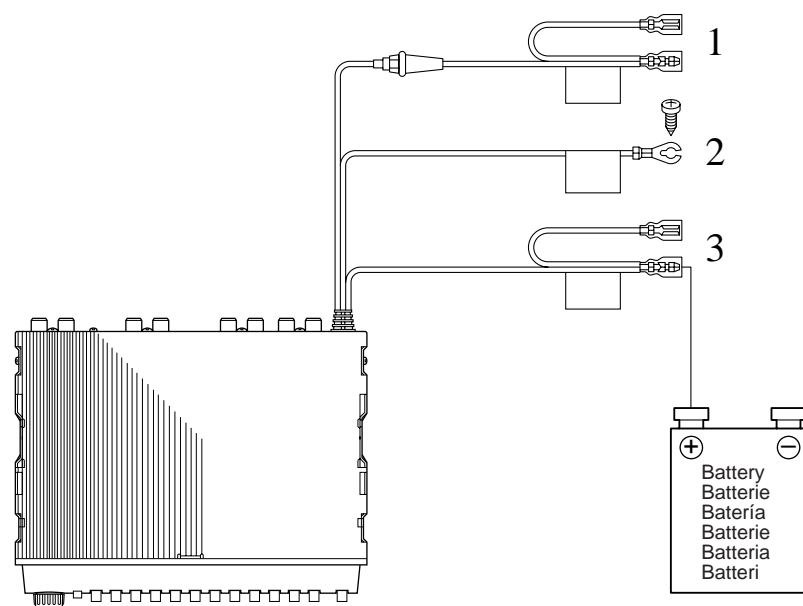
+12V sind erforderlich, um den ERE-G180 einzuschalten. Wenn Ihr Hauptgerät nicht über ein Fernbedienungs- oder Leistungsantennenkabel verfügt, muß zwischen der Zündungsquelle und diesem Anschluß ein SPST-Schalter angeschlossen werden. Dann kann der ERE-G180 eingeschaltet werden.

NOTA:

È richiesta un'alimentazione di +12V per accendere l'ERE-G180. Qualora la vostra unità principale non avesse un filo di accensione a distanza o un'antenna di potenza, occorre collegare un interruttore SPST tra la sorgente di accensione e questo terminale, dopodiché sarà possibile accendere l'ERE-G180.

OBSERVERA:

Det krävs (+)12V på denna kabel för att slå på ERE-G180. Om det inte finns någon kabel för fjärrpåslag eller motorantennkabel på din huvudapparat, måste en SPST-omkopplare anslutas mellan tändningskällan och denna anslutning. ERE-G180 kan då slås på.



English

① **Remote On Lead (BLUE/WHITE)**
Connect this lead to the remote turn-on lead of your head unit. Applying (+)12V to this lead turns on the ERE-G180. If your head unit has a power antenna output that provides (+)12V when the unit power is turned on, you may use that lead to turn the ERE-G180 on.

② **Ground Lead (BLACK)**
Connect this lead to a good chassis ground. Verify this point to be a true ground by checking continuity between this point and the negative terminal of the vehicle's battery. For best results and immunity to vehicle induced noise, ground all audio components at the same ground point.

NOTE:

Secure the ground lead of the unit to bare metal on the car chassis using a sheet metal screw.

③ **Battery Lead (YELLOW)**
Connect this lead to the positive (+) post of the vehicle's battery.

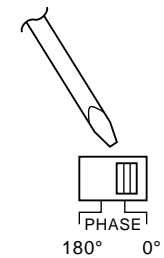
④ **Front Output Connector**
(to front speaker amplifier or signal processor)

⑤ **Rear Output Connector**
(to rear speaker amplifier or signal processor)

⑥ **Subwoofer Output Connector**
(to subwoofer amplifier or signal processor)

⑦ **Input Connector**

⑧ **PHASE Switch**
The acoustical characteristics of different cars varies. When using subwoofers, standing waves may be produced at low frequencies. These standing waves can cause cancellation and loss of performance at the low end. To set the PHASE switch, listen to the system while switching the phase to 0° or 180°. Leave it in the position which provides the best bass response.



⑨ **STEREO/MONO Switch**
If you have one subwoofer for your system, set the STEREO/MONO switch to the MONO position. When using two or more subwoofers, the switch may be set to either MONO or STEREO. In the STEREO mode, you may gain some sound separation (depending upon the music material). On the other hand, in the MONO position, the subwoofers will share the load more equally and can play louder. Experiment to see which sounds better for your application.

NOTE:

The PHASE and STEREO/MONO switches should be set before the installation is completed.

To prevent external noise from entering the audio system.

- Locate the unit and route the leads at least 10 cm away from the car harness.
- Keep the battery power leads as far away from other leads as possible.
- Connect the ground lead securely to a bare metal spot (remove the coating if necessary) of the car chassis.
- If you add an optional noise suppressor, connect it as far away from the unit as possible. Your Alpine dealer carries various Alpine noise suppressors, contact them for further information.
- Your Alpine dealer knows best about noise prevention measures so consult your dealer for further information.

Français

① **Conducteur de mise sous tension télécommandée (BLEU/BLANC)**
Connecter ce conducteur au conducteur de mise sous tension télécommandée de l'unité principale. En appliquant (+)12V à ce conducteur, l'ERE-G180 est mis sous tension. Si l'unité principale a une sortie d'antenne alimentée qui fournit (+)12V quand l'appareil est mis sous tension, il est possible d'utiliser ce conducteur pour mettre l'ERE-G180 sous tension.

② **Conducteur de mise à la terre (NOIR)**
Connecter ce conducteur à une bonne terre du châssis. Vérifier ce point en contrôlant la continuité entre ce point et la borne négative de la batterie du véhicule. Pour obtenir les meilleurs résultats et une protection contre le bruit induit par la voiture, mettre à la terre tous les appareils audio (au même point de terre).

REMARQUE:
Fixer le conducteur de mise à la terre de l'appareil à un point métallique dénudé sur le châssis de la voiture en utilisant une vis à tête métallique.

③ **Conducteur de batterie (JAUNE)**
Connecter ce conducteur à la borne positive (+) de la batterie du véhicule.

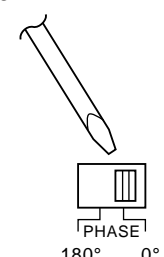
④ **Connecteur de sortie avant**
(vers l'amplificateur de haut-parleur avant ou le processeur de signal)

⑤ **Connecteur de sortie arrière**
(vers l'amplificateur de haut-parleur arrière ou le processeur de signal)

⑥ **Connecteur de sortie du sub-woofer**
(vers l'amplificateur de sub-woofer ou le processeur de signal)

⑦ **Connecteur d'entrée**

⑧ **Commutateur de PHASE**
Les caractéristiques acoustiques varient d'une voiture à une autre. Lors de l'utilisation des sub-woofers peuvent se produire des ondes stationnaires à basse fréquence. Ces ondes stationnaires peuvent provoquer une annulation et une perte de performance au point inférieur. Pour régler le commutateur de PHASE, écouter le système en commutant la phase à 0° ou 180°. Le laisser dans la position dans laquelle la réponse des graves est la meilleure.



⑨ **Commutateur STEREO/MONO**
Si la chaîne a un sub-woofer, régler le commutateur STEREO/MONO sur la position MONO. Si'il y a deux ou plus sub-woofers, le commutateur peut être réglé sur la position MONO ou STEREO. En mode STEREO, vous aurez un gain de séparation de son (selon le matériel musical). Par contre, sur la position MONO, les sub-woofers partageront la charge plus également et pourront reproduire plus fort. Expérimentez pour voir quelle position convient à votre application.

REMARQUE:

Les commutateurs de PHASE et STEREO/MONO doivent être réglés avant de terminer l'installation.

Pour éviter que des bruits extérieurs interfèrent avec le système audio

- Installez l'appareil et acheminez les câbles de la batterie à au moins 10 cm de distance du faisceau de câbles de la voiture.
- Eloignez les câbles d'alimentation de la batterie le plus possible des autres câbles.
- Raccordez bien le fil de terre à un point métallique apparent (enlevez la couche de peinture si nécessaire) du châssis de la voiture.
- Si vous rajoutez un filtre antiparasites en option, raccordez-le le plus loin possible de l'appareil. Contactez votre revendeur Alpine pour plus de détails sur les divers filtres antiparasites Alpine disponibles.
- Consultez votre revendeur Alpine pour plus de détails sur les mesures de prévention contre les parasites.

Español

① **Cable de encendido automático (AZUL/BLANCO)**
Conecte este cable al cable de encendido automático de su unidad principal. La aplicación de (+)12V a este cable hace encenderse al ERE-G180. Si su unidad principal estuviera provista de una salida de antena eléctrica que suministre (+)12V al momento de ser conectada la alimentación, usted podrá usar dicho cable para encender el ERE-G180.

② **Cable de tierra (NEGRO)**
Conecte este cable a un punto del chasis del automóvil que ofrezca una buena conexión a tierra. Verifique que en este punto efectivamente haya conexión a tierra; para ello, determine si hay continuidad entre el punto seleccionado y el terminal negativo (-) de la batería del vehículo. Para mejores resultados e inmunidad contra ruido inducido, haga la conexión a tierra de todos los componentes de audio al mismo punto del chasis.

NOTA:
Fije el cable de tierra de la unidad a una parte metálica despejada del chasis del automóvil usando un tornillo para metales.

③ **Cable de batería (AMARILLO)**
Conecte este cable al borne positivo (+) de la batería del automóvil.

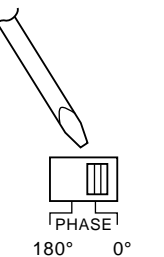
④ **Conector de salida delantera**
(al amplificador del altavoz delantero o al procesador de señales)

⑤ **Conector de salida trasera**
(al amplificador del altavoz trasero o al procesador de señales)

⑥ **Conector de salida del altavoz de frecuencias ultrabajas**
(al amplificador del altavoz de frecuencias ultrabajas o al procesador de señales)

⑦ **Conector de entrada**

⑧ **Interruptor de FASE**
Las características acústicas varían según los diferentes automóviles. Cuando utilice altavoces de frecuencias ultrabajas, se pueden producir ondas estacionarias a baja frecuencia. Estas ondas estacionarias pueden causar cancelación y disminución de rendimiento en el extremo bajo. Para ajustar el interruptor de fase (PHASE), escuche el sistema mientras conmuta la fase a 0° o 180°. Déjelo en la posición que ofrezca la mejor respuesta de bajas frecuencias.



⑨ **Interruptor de efecto estereofónico/monoauricular (STEREO/MONO)**
Si usted dispone de un altavoz de frecuencias ultrabajas para su sistema, ajuste el interruptor de efecto estereofónico/monoauricular (STEREO/MONO) en la posición MONO. Si utiliza dos o más altavoces de frecuencias ultrabajas, el interruptor puede ser ajustado a la posición STEREO o MONO. En el modo STEREO, usted podrá ganar alguna separación de sonido (según el material musical). Por otra parte, en la posición MONO, los altavoces de frecuencias ultrabajas se repartirán la carga más equitativamente y podrán reproducir un sonido más alto. Experimente para conocer qué posición conviene a su aplicación.

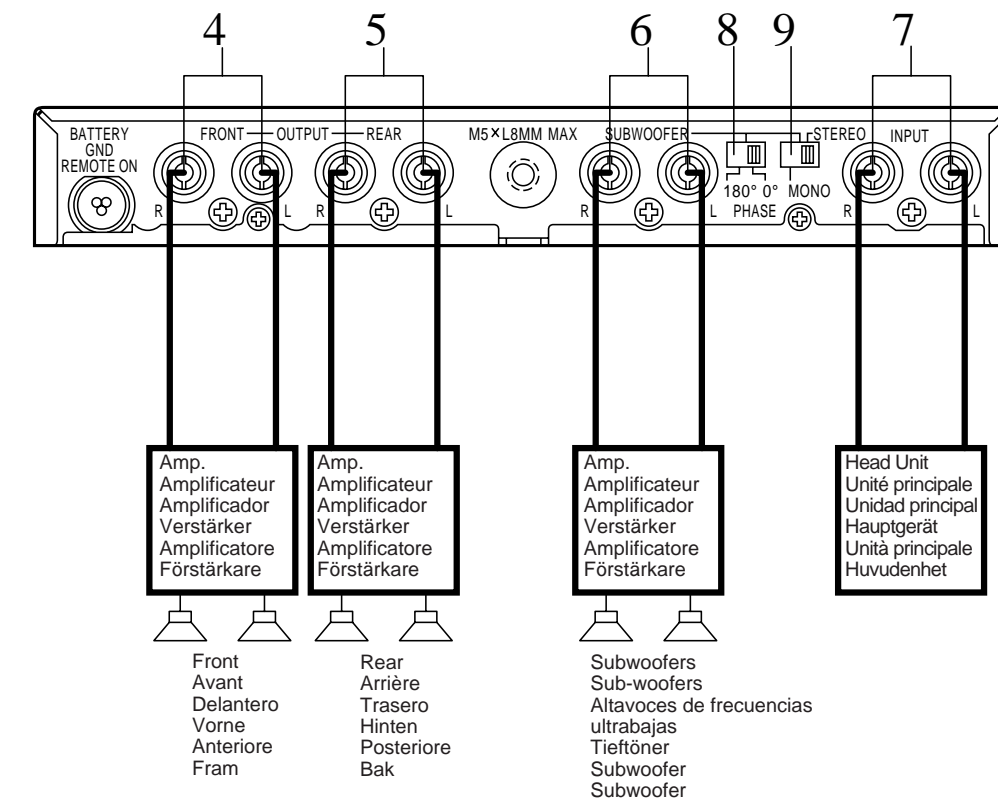
NOTA:

Los interruptores de fase (PHASE) y efecto estereofónico/monoauricular (STEREO/MONO) deberán ser ajustados antes de completar la instalación.

Para evitar que entre y pase los cables a 10 cm por lo menos del conjunto de cables del automóvil.

- Mantenga los conductores de alimentación de la batería lo más alejados posible de otros cables.
- Conecte el conductor de puesta a tierra con seguridad a un punto metálico desnudo (si es necesario, elimine el revestimiento) del chasis del automóvil.
- Si añade un supresor de ruido opcional, conéctelo lo más lejos posible de la unidad. Su proveedor Alpine dispone de varios supresores de ruido Alpine. Solicite más información.
- Su proveedor Alpine conoce la mejor forma de evitar el ruido. Solicítele más información.

Basic System/Système base/Sistema básico/Basis-System/Sistema principale/Grundsystem



Speakers/Haut-parleurs/Altavoces/Lautsprechern/Altoparlanti/Högtalare

Deutsch

① **Fernbedienungsleitung (BLAU/WEISS)**
Schließen Sie diese Leitung an das Fernsteuer-Einschaltkabel Ihres Hauptgerätes an. Der ERE-G180 schaltet sich ein, wenn Sie dieser Leitung (+)12V zuführen. Wenn Ihr Hauptgerät einen Leistungsantennenausgang hat, der (+)12V vorsieht, wenn das Gerät eingeschaltet wird, können Sie unter Umständen dieses Kabel zum Einschalten des ERE-G180 benutzen.

② **Erdungsleitung (SCHWARZ)**
Schließen Sie diese Zuleitung an eine gute Chassis-Erde an. Überprüfen Sie, daß es sich bei diesem Punkt um eine tatsächliche Erde handelt, indem Sie die Kontinuität zwischen diesem Punkt und dem negativen Anschluß der Batterie prüfen. Für beste Ergebnisse und für die Immunität gegen durch das Fahrzeug erzeugte Geräusche, erden Sie alle Tonkomponenten am gleichen Erdungspunkt.

HINWEIS:
Sicheres die Erdungsleitung des Gerätes am blanken Metall des Fahrzeug-Chassis. Verwenden Sie hierfür eine Blechschraube.

③ **Batteriezüleitung (GELB)**
Schließen Sie diese Zuleitung an den positiven Pol (+) der Autobatterie an.

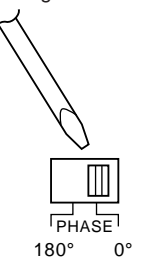
④ **Vorderer Ausgangsstecker**
(an den vorderen Lautsprecherverstärker oder Signalprozessor)

⑤ **Hinterer Ausgangsstecker**
(an den hinteren Lautsprecherverstärker oder Signalprozessor)

⑥ **Subwoofer-Ausgangsstecker**
(an den Subwoofer-Verstärker oder Signalprozessor)

⑦ **Eingangsstecker**

⑧ **PHASE Schalter**
Die akustischen Eigenschaften der verschiedenen Fahrzeuge variieren. Bei Verwendung von Tieftönern können bei niedrigen Frequenzen Stehwellen erzeugt werden. Diese Stehwellen können Ausfälle und eine geringere Leistung im unteren Bereich verursachen. Um den PHASE Schalter einzustellen, hören Sie der Anlage, beim Schalten der Phase auf 0° oder 180°, zu. Lassen Sie den Schalter auf der Position stehen, welche den besten Bassbereich gewährleistet.



⑨ **STEREO/MONO Schalter**
Wenn Sie über einen Tieftöner für Ihre Anlage verfügen, stellen Sie den STEREO/MONO Schalter auf MONO. Bei Verwendung von zwei oder mehr Tieftönern, kann der Schalter entweder auf MONO oder STEREO eingestellt werden. Im STEREO Modus können Sie eine Klangtrennung hinzugewinnen (je nach Musikmaterial). Andererseits teilen die Tieftöner in der MONO Einstellung die Last gleichmäßiger auf und können lauter spielen. Testen Sie welche Einstellung Ihren Wünschen eher entspricht.

HINWEIS:

Der Phasenschalter (PHASE) und der STEREO/MONO-Schalter sollten eingestellt werden, bevor das Gerät vollständig installiert worden ist.

Zur Vermeidung von Störstörungen:

- Achten Sie beim Einbau darauf, daß das Gerät und die Anschluß- und Verbindungskabel mindestens 10 cm vom nächsten Kabelbaum des Fahrzeugs entfernt sind.
- Verlegen Sie die Batterieanschlusskabel so weit wie möglich entfernt von anderen Kabeln.
- Schließen Sie das Massekabel an einem Punkt der Karosserie an, der eine ausreichend große Kontaktfläche bietet (falls erforderlich, die Lackschicht an diesem Punkt abkratzen bzw. -schmirgeln).
- Falls Sie ein als Sonderzubehör erhältliches Entstörfilter verwenden, sollten Sie es möglichst weit vom Gerät entfernt in das Netz schalten. Ihr Alpine-Fachhändler hält eine Reihe wirkungsvoller Entstörfilter bereit und berät Sie gerne.
- Sollten Sie bezüglich der Entstörung Ihres Fahrzeugs weitere Fragen haben, wenden Sie sich bitte an Ihr Fachgeschäft.

Italiano

① **Filo di accensione a distanza (BLU/BIANCO)**
Collegate questo filo con il filo di accensione a distanza dell'unità principale. Quando viene applicata una corrente di (+)12V a questo filo, l'ERE-G180 si accenderà. Qualora la vostra unità principale fosse dotata di un'uscita per l'antenna di potenza che fornisce (+)12V all'accensione dell'unità principale, potete usare quel filo per accendere l'ERE-G180.

② **Filo di massa (NERO)**
Collegate questo filo con una buona messa a terra. Verificate che il punto prescelto sia adatto per un collegamento di massa controllando la continuità tra questo punto e il terminale negativo della batteria del veicolo. Effettuate un collegamento di massa per tutti i componenti audio sullo stesso punto per ottenere i migliori risultati e per eliminare l'interferenze del rumore causato dal veicolo.

NOTA:
Fissate il filo di massa dell'unità su un punto pulito nel metallo dello chassis dell'automobile usando una vite per lamiera di metallo.

③ **Filo della batteria (GIALLO)**
Collegate questo filo alla polarità positiva (+) della batteria del veicolo.

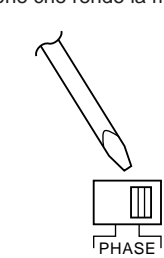
④ **Connettore dell'uscita anteriore**
(all'amplificatore dell'altoparlante anteriore o all'elaboratore dei segnali)

⑤ **Connettore dell'uscita posteriore**
(all'amplificatore dell'altoparlante posteriore o all'elaboratore dei segnali)

⑥ **Connettore dell'uscita del subwoofer**
(all'amplificatore del subwoofer o all'elaboratore dei segnali)

⑦ **Connettore dell'ingresso**

⑧ **FASE**
Le caratteristiche acustiche di diverse automobili varia ampiamente. Se si usano dei subwoofer, le onde stazionarie possono essere generate alle basse frequenze. Queste onde stazionarie possono causare cancellazioni o perdite delle prestazioni. Per impostare l'interruttore di fase (PHASE), ascoltate il sistema commutando la fase a 0° o 180°. Lasciatelo nella posizione che rende la migliore risposta ai bassi.



⑨ **Interruttore di stereofonia/monofonia (STEREO/MONO)**
Nel caso in cui avete un subwoofer per il vostro sistema, collocate l'interruttore STEREO/MONO nella posizione MONO. Se usate due o più subwoofer, potete collocare l'interruttore in una delle posizioni STEREO o MONO. Nel modo STEREO, si ottiene una buona separazione stereo (a seconda del materiale musicale). D'altra parte, nella posizione MONO, i subwoofer dividono il carico più equamente, permettendo così una riproduzione più potente. Sperimentate con queste impostazioni per ottenere il suono ideale per la vostra applicazione.

NOTA:

Gli interruttori di fase (PHASE) e di stereofonia/monofonia (STEREO/MONO) devono essere regolati prima di completare l'installazione.

Per evitare la penetrazione di disturbi esterni nel sistema audio

- Collocare l'apparecchio e disporre i cavi ad almeno 10 cm di distanza dai fili dell'auto.
- Tenere i cavi elettrici della batteria il più lontano possibile dagli altri cavi.
- Collegare il cavo di massa saldamente ad un punto metallico nudo (togliere il rivestimento, se necessario) del telaio dell'auto.
- Se si aggiunge un dispositivo antisturbi opzionale, collegarlo il più lontano possibile dall'apparecchio. Presso i rivenditori Alpine sono disponibili vari dispositivi antisturbi Alpine. Rivolgersi al proprio rivenditore per ulteriori informazioni.
- Il proprio rivenditore Alpine conosce i rimedi migliori per la prevenzione dei disturbi. Rivolgersi al proprio rivenditore per ulteriori informazioni.

Svenska

① **Kabel för fjärrpåsag (BLÅ/VIT)**
Anslut denna kabel till huvudapparatens kabel för fjärrpåsag. ERE-G180 slås på när (+)12 V läggs på kabeln. Om det finns en utgång för motorantenn på huvudapparatens som ger (+)12 V när du tänder för systemet, kan denna anslutning användas istället för att slå på ERE-G180.

② **Jordkabel (SVART)**
Anslut denna kabel till bilchassit. Se efter att jordpunkten ger korrekt jord genom att kontrollera kontinuiteten mellan denna punkt och bilbatteriets negativa pol. För att säkerställa bästa resultat skall alla ljudkomponenter i anläggningen jordas på samma jordpunkt.

OBSERVERA:
Anslut apparatens jordkabel ordentligt till en ren metallpunkt på bilchassit med en metallskruv.

③ **Batterikabel (GUL)**
Anslut till bilbatteriets pluspol (+).

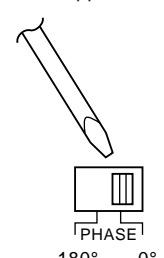
④ **Anslutningar för främre förstärkare**
(anslut till en förstärkare för de främre högtalarna eller en signalbehandlare)

⑤ **Anslutningar för bakre förstärkare**
(anslut till en förstärkare för de bakre högtalarna eller en signalbehandlare)

⑥ **Subwoofer-utgång**
(anslut till en subwoofer-förstärkare eller en signalbehandlare)

⑦ **Ingång**

⑧ **Fasomkopplare (PHASE)**
Akustiken skiljer sig mellan olika bilmodeller. Vid bruk av subwoofer-högtalare kan stående ljudvågor uppstå i basregistret. Dessa vågor kan dämpa eller rent av cancellera låg bas. Lyssna på ljudet och välj det läge, 0° eller 180°, för PHASE-omkopplaren där basen låter bäst.



⑨ **STEREO/MONO-omkopplare**
Om det finns en subwoofer-högtalare i ditt system, skall STEREO/MONO-omkopplaren ställas i läget MONO. Om du använder två eller fler subwoofer-högtalare, kan du ställa omkopplaren på MONO eller STEREO. I STEREO-läget uppnås en viss ljudseparation (beroende på vilken musiktyp du spelar) I MONO-läget uppnår du å andra sidan lika stor belastning på subwoofer-högtalarna, vilket innebär att du kan uppnå högre ljudstyrkor. Prova dig fram och se vilket läge som bäst passar din smak.

OBSERVERA:
Kontrollerna för fas (PHASE) och STEREO/MONO bör ställas in innan installationen avslutas.

Att förhindra att störningar, som härrör från omgivningen, påverkar bilstereon

- Placera enheten på plats och dra kablarna på minst 10 cm:s avstånd från bilens kabelnät.
- Observera att kablarna avstånd till batterikablarna måste vara så långt som möjligt.
- Anslut jordledningen på ett säkert sätt till en blottad metallid i bilchassit (vid behov måste metalltyttn befrias från bestyrkning).
- När anläggningen utökas med en störningsdämpare, måste avståndet till störningsdämparen vara så långt som möjligt. Kontakta Alpines representant angående de olika typer av störningsdämpare som Alpine kan erbjuda.
- Alpines representant vet allt om störningsundertryckning. Kontakta representanten angående detaljer.