

The polarity of Tweeter indicated on the dividing network is not always the absolute one. La polarité du haut-parleur d'aigus indiquée dans le circuit diviseur de fréquence n'est pas toujours l'unité absolue.

WIRING CONNECTION/CONNEXION DU CÂBLAGE

Un circuit diviseur de fréquence externe permet un réglage aisé et améliore la qualité du son. reproduction du son avec une distorsion extrêmement basse.

The model of reference series DDDrive represents an iron core inductor network structure for superior sound reproduction. This new magnetic circuit structure allows extremely low distortion in sound reproduction.

FEATURES/CARACTÉRISTIQUES

Reference model of DDDrive Series featuring revolutionary injection magnet for superior sound reproduction. An external X-over network allows for easy adjustment and high sound quality.

Merci pour avoir acheté un produit ALPINE. Avant de faire toute connexion, lire attentivement ce guide et vous familiariser avec toutes les procédures et illustrations afin d'obtenir des résultats optimaux.

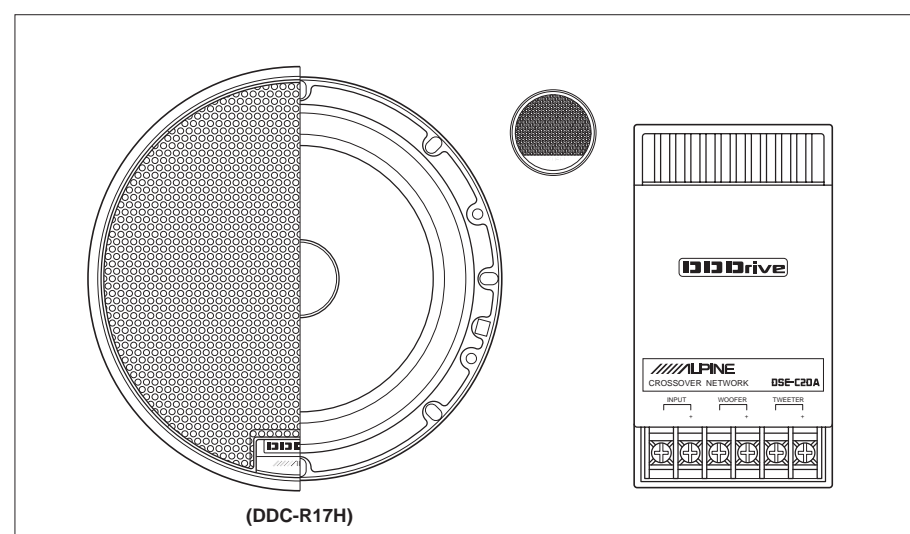
Thank you for purchasing an ALPINE product. Before making any installation, please read this manual thoroughly and familiarize yourself with all procedures and illustrations to insure optimum results.



OWNER'S MANUAL GUIDE DU PROPRIÉTAIRE

DDC-R17H/DDC-R13H

2-Way Component Speaker System
Système de haut-parleur à 2 voies



MODELE

Charge nominale (Pointe).....150 Watts	Charge nominale (Continue).....50 Watts RMS	Charge nominale recommandée.....
Impédance.....4 ohms	Supérieure à 50 Watts	RMS par haut parleur
Supérieure à 40 Watts	Supérieure à 40 Watts	RMS par haut parleur
40 Watts RMS	40 Watts RMS	Supérieure à 40 Watts
4 ohms	4 ohms	Supérieure à 40 Watts
45-35,000 Hz	45-35,000 Hz	Supérieure à 40 Watts
88 dBW(1m)	88 dBW(1m)	Supérieure à 40 Watts
Protein Coated Kraft Pulp	Protein Coated Kraft Pulp	Supérieure à 40 Watts
Parachute Cloth	Parachute Cloth	Supérieure à 40 Watts
30 mm (1-3/16")	30 mm (1-3/16")	Supérieure à 40 Watts
Rubber	Rubber	Supérieure à 40 Watts
Drop-in Mounting (without spacer).....	Drop-in Mounting (without spacer).....	Supérieure à 40 Watts
52 mm (2-1/16")	52 mm (2-1/16")	Supérieure à 40 Watts
57 mm (2-1/4")	57 mm (2-1/4")	Supérieure à 40 Watts
47 mm (1-7/8")	47 mm (1-7/8")	Supérieure à 40 Watts
Neodymium	Neodymium	Supérieure à 40 Watts
65 Hz	65 Hz	Supérieure à 40 Watts
0.55	0.55	Supérieure à 40 Watts
2.11	2.11	Supérieure à 40 Watts
0.74	0.74	Supérieure à 40 Watts
6.7 litres (0.24 cu. ft.)	6.7 litres (0.24 cu. ft.)	Supérieure à 40 Watts
7.8 g (0.25 oz)	7.8 g (0.25 oz)	Supérieure à 40 Watts
1.2 kg (2 lbs, 10.3 oz)	1.2 kg (2 lbs, 10.3 oz)	Supérieure à 40 Watts

DDC-R17H

FICHE TECHNIQUE

Note : Due to continuing product improvement, specifications and design are subject to change without notice.

MODEL

Power Handling (Peak).....120 Watts	Power Handling (Continuous).....40 Watts RMS	Recommended Amplification.....
Up to 50 Watts	Up to 40 Watts	RMS per speaker
Up to 40 Watts	Up to 40 Watts	RMS per speaker
40 Watts RMS	40 Watts RMS	Supérieure à 40 Watts
4 ohms	4 ohms	Supérieure à 40 Watts
45-35,000 Hz	45-35,000 Hz	Supérieure à 40 Watts
88 dBW(1m)	88 dBW(1m)	Supérieure à 40 Watts
Protein Coated Kraft Pulp	Protein Coated Kraft Pulp	Supérieure à 40 Watts
Parachute Cloth	Parachute Cloth	Supérieure à 40 Watts
30 mm (1-3/16")	30 mm (1-3/16")	Supérieure à 40 Watts
Rubber	Rubber	Supérieure à 40 Watts
Drop-in Mounting (without spacer).....	Drop-in Mounting (without spacer).....	Supérieure à 40 Watts
52 mm (2-1/16")	52 mm (2-1/16")	Supérieure à 40 Watts
57 mm (2-1/4")	57 mm (2-1/4")	Supérieure à 40 Watts
47 mm (1-7/8")	47 mm (1-7/8")	Supérieure à 40 Watts
Neodymium	Neodymium	Supérieure à 40 Watts
65 Hz	65 Hz	Supérieure à 40 Watts
0.55	0.55	Supérieure à 40 Watts
2.11	2.11	Supérieure à 40 Watts
0.74	0.74	Supérieure à 40 Watts
6.7 litres (0.24 cu. ft.)	6.7 litres (0.24 cu. ft.)	Supérieure à 40 Watts
7.8 g (0.25 oz)	7.8 g (0.25 oz)	Supérieure à 40 Watts
1.2 kg (2 lbs, 10.3 oz)	1.2 kg (2 lbs, 10.3 oz)	Supérieure à 40 Watts

DDC-R13H

SPECIFICATIONS



ALPINE ELECTRONICS, INC.
Tokyo Office : 1-1-8 Nishi Gotanda,
Shinagawa-ku, Tokyo 141, Japan
Tel. : (03) 3494-1101

ALPINE ELECTRONICS GmbH
Brandenburger Strasse 2-6 D-40880 Ratingen,
Germany
Tel. : 02102-45 50

ALPINE ELECTRONICS OF AMERICA, INC.
19145 Gramercy Place, Torrance,
California 90501 U.S.A.
Tel. : (310) 326-8000

ALPINE ITALIA S.p.A.
Via C. Colombo 8, 20090 Trezzano Sul
Naviglio MI, Italy
Tel. : 02-48 40 16 24

ALPINE ELECTRONICS OF CANADA, INC.
Suite 203, 7300 Warden Ave. Markham,
Ontario L3R 9Z6, Canada
Tel. : (905) 475-7280

ALPINE ELECTRONICS FRANCE S.A.R.L.
(RCS PONTOISE B 338 101 280)
98, Rue De La Belle Etoile, Z.I. Paris Nord II
B.P. 50016 F-95945, Roissy,
Charles De Gaulle Cedex, France
Tel. : 01-48 63 89 89

ALPINE ELECTRONICS OF AUSTRALIA PTY. LTD.
6-8 Fiveways Boulevard
Keysborough, Victoria 3173, Australia
Tel. : (03) 769-0000

ALPINE ELECTRONICS OF U.K., LTD.
13 Tanners Drive, Blakelands,
Milton Keynes MK14 5BU, U.K.
Tel. : 01908-61 15 56

Tech Wah Paper
108 International Road,
Singapore 62917

ALPINE ELECTRONICS DE ESPAÑA, S.A.
Portal De Gamarra 36, Pabellón 32
01013 Vitoria(Aleava)-Apdo. 133, Spain
Tel. : 34-45-283588

05-30-6012-00
68P90664W61-A
Printed in Singapore (T)

■ Contents/Contenu

For Woofer Mounting/Pour Montage du Woofer

- ① Speaker unit (for woofer use)/ Haut parleur (pour woofer usage)..... x2
(DDC-R17H) (DDC-R13H)
- ② Grille/Grille..... x2
- ③ Metal net (for woofer use)/Réseau de mailles métalliques (pour woofer usage)..... x2
- ④ Rubber pad (for woofer use)/Coussin en caoutchouc (pour woofer usage)..... x2
- ⑤ Spacer ring/Anneau écarteur..... x2
- ⑥ Screw (ø4X30mm)/ Vis (ø4X30mm)..... x8
- ⑦ Screw (ø4X45mm)/ Vis (ø4X45mm)..... x8
- ⑧ Speed clip U type/ Attache de vitesse type U..... x8
- ⑨ Speaker wire/Câble de haut parleur..... x2

For Tweeter Mounting/Pour Montage du Tweeter

- ⑩ Speaker unit (for tweeter use)/ Haut parleur (pour tweeter usage)..... x2
- ⑪ Mounting bracket/Support de montage..... x2
- ⑫ Flush mounting bracket/Support de montage encastré..... x2
- ⑬ Slant spacer/L'écarteur d'inclinaison..... x2
- ⑭ Self-tapping screw (ø4X20mm) / Vis auto-taraudeuse (ø4X20mm)..... x4
- ⑮ Speed nut/Écrou de vitesse..... x4
- ⑯ Self-tapping screw (ø4X8mm) / Vis auto-taraudeuse (ø4X8mm)..... x2
- ⑰ Hexagonal machine screw (M4X20mm) / Vis de machine hexagonale (M4X20mm)..... x2
- ⑱ Spring washer (M4)/ Rondelle élastique bombée (M4)..... x2

- ⑳ Flat washer(M4)/Rondelle plate(M4)..... x2
- ㉑ Wing nut(M4)/Écrou à ailettes (M4)..... x2
- ㉒ Spring bracket/Support de rondelle..... x2
- ㉓ Sponge cushion (Double side adhesive tape included)/Coussin en éponge (Bande adhésive à deux faces fournie)..... x2

For Network mount/Pour montage de réseau

- ㉔ Network unit/Réseau..... x2
- ㉕ Screw (ø4X20mm)/ Vis (ø4X20mm)..... x4
- ㉖ Speed nut flat type/ Écrou de vitesse type plat..... x4
- ㉗ Network wire/Câble de réseau..... x2

■ Installation procedures/Instructions d'installation

Note: Put the wider side of the rubber pad ④ outside around the metal net ③.

Nota: Mettre le côté large du coussin en caoutchouc ④ au côté extérieur autour du mailles métallique ③.

Woofer installation procedure/Instructions d'installation du woofer

DDC-R17H	DDC-R13H
<p>● Without spacer/Sans écarteur</p>	<p>● Without spacer/Sans écarteur</p>
<p>● With spacer/Avec écarteur</p>	<p>● With spacer/Avec écarteur</p>

Network installation procedure/Instructions d'installation du réseau

Tweeter installation procedure/Instructions d'installation du tweeter

- Surface mounting (Template A) /Montage en surface (Gabarit A)
- Flush mounting (Template C) /Montage en encastré (Gabarit C)
- Angle mounting (Template B) /Montage en angle (Gabarit B)

Adjust the direction of the speed nut ⑮ so that it doesn't hinder the hole to use when routing speaker leads.
Ajuster la direction de l'écrou de vitesse ⑮ de manière à ne pas gêner le trou prévu pour guider les conducteurs de haut-parleurs.

Angle variation (these 3 positions are possible) / Les variations de montage en angle (ces trois positions sont possible)

- On dashboard mounting/ Montage sur le tableau de bord
- Left front door mounting/ Montage sur la portière avant gauche
- Right front door mounting/ Montage sur la portière avant droite

Wire pulled to the front board/Câblage tiré à l'avant du tableau

- Surface mounting/ Montage en surface
- Angle mounting/ Montage en angle

Cut the portion pointed by the arrow using a nipper. Découper la portion pointée par la flèche à l'aide d'une pince.

Route out the wire from the portion pointed by the arrow. Conduire dehors le câble par la portion pointée avec la flèche.