



DDC-R17A/DDC-R13A

Component 2 Way DDDrive Speaker System

OWNER'S MANUAL

Please read before using this equipment.

MODE D'EMPLOI

Veuillez lire ce mode d'emploi avant la mise en service de l'appareil.

Alpine Electronics, Inc.
Tokyo office: 1-1-8 Nishi Gotanda,
Shinagawa-ku, Tokyo 141-8501, Japan
Tel.: (03) 3494-1101

Alpine Electronics of America, Inc.
19145 Gramercy Place, Torrance,
California 90501, U.S.A.
Tel.: 1-800-ALPINE-1 (1-800-257-4631)

Alpine Electronics of Canada, Inc.
Suite 203, 7300 Warden Ave. Markham,
Ontario L3R 9Z6, Canada
Tel.: 1-800-ALPINE-1 (1-800-257-4631)

Alpine Electronics of Australia Pty. Ltd.
6-8 Fiveways Boulevard Keysborough,
Victoria 3173, Australia
Tel.: (03) 9769-0000

Alpine Electronics GmbH
Kreuzerkamp 7-11 40878 Ratingen,
Germany
Tel.: 02102-45 50

Alpine Italia S.p.A.
Via C. Colombo 8, 20090 Trezzano Sul
Naviglio MI, Italy
Tel.: 02-48 40 16 24

Alpine Electronics France S.A.R.L.
(RCS PONTOISE B 338 101 280)
98, Rue De La Belle Etoile, Z.I. Paris Nord II
B.P. 50016 F-95945, Roissy,
Charles de Gaulle Cedex, France
Tel.: 01-48 63 89 89

Alpine Electronics of U. K., Ltd.
13 Tanners Drive, Blakelands,
Milton Keynes MK14 5BU, U.K.
Tel.: 01908-61 15 56

ALPINE ELECTRONICS DE ESPAÑA, S.A.
Portal De Gamarra 36, Pabellón 32
01013 Vitoria (Alava) - Apdo. 133, Spain
Tel.: 34-45-283588

Golden City Colour
Printing Co. (Pte.) Ltd.
998, Toa Payoh North
#01-10/18, #01-22/26,
Singapore 318993.

Designed by ALPINE Japan
Printed in Singapore (S)
68P20877Y15-O

Points to Observe for Safe Usage

- Read this manual carefully before starting operation and use this system safely. We cannot be responsible for problems resulting from failure to observe the instructions in this manual.
- This manual uses various pictorial displays to show how to use this product safely and to avoid harm to yourself and others and damage to your property. Here is what these pictorial displays mean. Understanding them is important for reading this manual.
- Meaning of displays**

	This label is intended to alert the user to the presence of important operating instructions. Failure to heed the instructions will result in severe injury or death.
	This label is intended to alert the user to the presence of important operating instructions. Failure to heed the instructions can result in injury or material damage.

Points à respecter pour une utilisation sûre

- Lire attentivement ce manuel avant de commencer l'opération et l'utilisation du système en toute sécurité. Nous dégageons toute responsabilité des problèmes résultant du non-respect des instructions décrites dans ce manuel.
- Ce manuel utilise divers affichages illustrés pour montrer comment utiliser cet appareil en toute sécurité, pour éviter de s'exposer soi-même et les autres personnes aux dangers et pour éviter d'endommager l'appareil. Voici la signification de ces affichages illustrés. Il est important de bien les comprendre pour la lecture de ce manuel.
- Signification des affichages**

	Cette étiquette a pour but de prévenir l'utilisateur de la présence d'instructions importantes. Si ces instructions ne sont pas suivies, des blessures graves ou mortelles risquent d'être occasionnées.
	Cette étiquette a pour but de prévenir l'utilisateur de la présence d'instructions importantes. Si ces instructions ne sont pas suivies, des blessures ou des dommages matériels risquent d'être occasionnés.

Warning

DO NOT DISASSEMBLE OR ALTER. Doing so may lead to accident, fire or electric shock.

KEEP SMALL ARTICLES OUT OF THE REACH OF CHILDREN. If swallowed, consult a physician immediately.

USE ONLY VEHICLES WITH A 12 VOLT NEGATIVE (-) GROUND. Check with your dealer if you are not sure. Failure to do so may result in fire or electric shock.

BEFORE WIRING, DISCONNECT THE CABLE FROM THE NEGATIVE (-) BATTERY TERMINAL. Failure to do so may result in electric shock or injury due to electrical shorts.

DO NOT INSTALL IN LOCATIONS WHICH MIGHT HINDER VEHICLE OPERATION OR CREATE HAZARDS FOR VEHICLE OCCUPANTS. Doing so may obstruct forward vision or hamper movement.

Avis

NE PAS DEMONTER NI MODIFIER. Il y a risque d'accident ou de choc électrique.

NE PAS LAISSER DE PETITES PIÈCES A PORTEE DES ENFANTS. En cas d'ingestion, consultez immédiatement un médecin.

UTILISEZ LE SYSTEME UNIQUEMENT DANS DES VOITURES AYANT UNE MASSE NEGATIVE (-) DE 12 VOLTS. Vérifiez avec votre revendeur en cas de doute. Le non-respect de cette précaution risque de provoquer un incendie ou un choc électrique.

AVANT LE CABLAGE, DEBRANCHER LE CABLE DE LA BORNE NEGATIVE (-) DE LA BATTERIE. Le non-respect de cette précaution risque de provoquer un choc électrique ou des blessures dues à des courts-circuits électriques.

NE PAS INSTALLER DANS DES ENDROITS RISQUANT DE GENERER LA CONDUITE DU VEHICULE OU POTENTIELLEMENT DANGEREUX POUR LES OCCUPANTS DU VEHICULE. La vue avant pourrait être obstruée ou les mouvements gênés.

Warning

DO NOT CONTACT, DAMAGE OR OBSTRUCT PIPES, FLUID LINES OR WIRING WHEN DRILLING HOLES. Failure to take such precautions may result in fire or cause an accident or injuries.

HALT USE IMMEDIATELY IF A PROBLEM APPEARS. When problems occur such as a lack of sound or video, foreign objects inside the unit, smoke coming out, or noxious odors, stop use immediately and contact the dealer where you bought the equipment. Failure to do so may result in an accident or injury.

MAKE THE CORRECT CONNECTIONS. Failure to do so may cause fire or accident to occur.

ARRANGE THE WIRING SO IT IS NOT CRIMPED OR PINCHED. Route the cables and wiring so as not to be crimped by moving parts or make contact with sharp or pointed spots which might damage the wiring. Failure to do so may cause failure of unit or vehicle.

DO NOT USE THIS EQUIPMENT FOR PURPOSES OTHER THAN STATED FOR THE VEHICLE. Failure to do so may result in electric shock or injury.

HAVE THE WIRING AND INSTALLATION DONE BY EXPERTS. The wiring and installation of this unit requires special technical skill and experience. To ensure safety, always contact the dealer where you purchased this unit to have the work done.

Caution

USE SPECIFIED ACCESSORY PARTS AND INSTALL THEM SECURELY. Use of other than designated parts may damage this unit internally or may not securely install the unit in place as parts that come loose may create hazards.

DO NOT INSTALL IN LOCATIONS WITH HIGH MOISTURE OR DUST. A high incidence of moisture or dust that penetrates into this unit may cause smoke or fire.

Avis

NE PAS TOUCHER, ENDOMMAGER OU BOUCHER LES TUYAUX, CONDUITES OU CABLES LORSQUE VOUS PERCEZ DES TROUS. Il y a risque d'incendie, d'accident ou de blessures.

ARRETEZ-VOUS IMMEDIATEMENT EN CAS DE PROBLEME. Si un problème se présente, absence du son ou de l'image, objets tombés dans l'appareil, dégagement de fumée ou d'odeurs nocives, arrêtez immédiatement l'appareil et contactez le revendeur où vous l'avez acheté l'appareil. Il y a risque d'accident et de blessure.

EFFECTUEZ CORRECTEMENT LES CONNEXIONS. Sinon il y a risque d'incendie ou d'accident.

DISPOSEZ LE CABLAGE DE SORTE QU'IL NE SOIT PAS VRILLE OU PLIE. Acheminez les câbles et les fils de sorte qu'ils ne soient pas vrillés par des pièces mobiles ou qu'ils n'entrent pas en contact avec des points tranchants ou pointus qui risquent d'endommager le câblage. Sinon l'appareil ou le véhicule risquent de ne pas fonctionner comme il faut.

NE PAS UTILISER L'APPAREIL DANS D'AUTRES BUTS QUE CEUX ENONCES. Il y a risque de choc électrique ou de blessure.

CONFIEZ LE CABLAGE ET L'INSTALLATION A DES PROFESSIONNELS. Le câblage et l'installation de cet appareil nécessitent une compétence et expérience technique confirmée. Afin de garantir la sécurité, contactez toujours le revendeur auprès duquel vous avez acheté l'appareil pour lui confier les travaux à faire.

Attention

UTILISER LES ACCESSOIRES SPECIFIES ET LES INSTALLER CORRECTEMENT. L'utilisation d'autres pièces non désignées risque de provoquer des dommages à l'intérieur de l'appareil ou son installation risque de ne pas être faite correctement, et les pièces desserrées peuvent provoquer des dangers.

NE PAS INSTALLER DANS DES ENDROITS TRES HUMIDES OU POUSSIEREUX. Une humidité ou poussière importante pénétrant dans l'appareil peut être à l'origine d'un dégagement de fumée ou d'un incendie.

Specifications

● DDC-R17A	
Power Handling (Peak)	200 Watts
Power Handling (Continuous)	50 Watts RMS
Recommended Amplification ...	Up to 50 Watts RMS per speaker
Impedance	4 ohms
Frequency Response	40 - 32,000 Hz
Sensitivity	90 dB/W (1 m)
Woofer Free Air Resonance (Fo)	63 Hz
Woofer Qts	0.56
Woofer Qms	2.6
Woofer Qes	0.71
Woofer Vas	12.5 liters (0.44 cu.ft.)
Total Moving Mass	12.1 g (0.43 oz)
Net Weight (Per Pair)	1.4 kg (3 lbs. 1.4 oz)

● DDC-R13A	
Power Handling (Peak)	160 Watts
Power Handling (Continuous)	40 Watts RMS
Recommended Amplification ...	Up to 40 Watts RMS per speaker
Impedance	4 ohms
Frequency Response	45 - 32,000 Hz
Sensitivity	89 dB/W (1 m)
Woofer Free Air Resonance (Fo)	64 Hz
Woofer Qts	0.55
Woofer Qms	2.4
Woofer Qes	0.71
Woofer Vas	6.8 liters (0.24 cu.ft.)
Total Moving Mass	8.0 g (0.29 oz)
Net Weight (Per Pair)	1.2 kg (2 lbs. 10.4 oz)

Design and specifications are subject to change without notice.

Spécifications



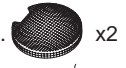
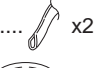




● DDC-R17A	
Charge nominale (Pointe)	200 Watts
Charge nominale (Continue)	50 Watts RMS
Amplification recommandée	Supérieure à 50 Watts RMS par haut parleur
Impédance	4 ohms
Réponse de fréquence	40 - 32.000 Hz
Sensibilité	90 dB/W (1 m)
Résonance à l'air libre du woofer (Fo)	63 Hz
Qts du woofer	0,56
Qms du woofer	2,6
Qes du woofer	0,71
Vas du woofer	12,5 litres (0,44 pied cubique)
Total de masse mouvementée	12,1 g (0,43 oz)
Poids net (une paire)	1,4 kg (3 livres, 1,4 onces)

● DDC-R13A	
Charge nominale (Pointe)	160 Watts
Charge nominale (Continue)	40 Watts RMS
Amplification recommandée	Supérieure à 40 Watts RMS par haut parleur
Impédance	4 ohms
Réponse de fréquence	45 - 32.000 Hz
Sensibilité	89 dB/W (1 m)
Résonance à l'air libre du woofer (Fo)	64 Hz
Qts du woofer	0,55
Qms du woofer	2,4
Qes du woofer	0,71
Vas du woofer	6,8 litres (0,24 pied cubique)
Total de masse mouvementée	8,0 g (0,29 oz)
Poids net (une paire)	1,2 kg (2 livres, 10,4 onces)









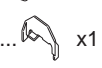

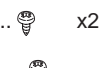
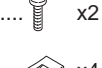


La fiche technique et la conception son sujet de changement sans préavis.

Contents/Contenu

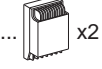



For Woofer Mounting/Pour le montage du woofer

- 1 Speaker unit (for woofer use)/Haut-parleur (pour woofer usage) x2

- 2 Grill Ring/Anneau de la grille x2

- 3 Grill (for woofer use)/Grille (pour woofer usage) x2

- 4 Rubber pad (for woofer use)/Coussin en caoutchouc (pour woofer usage) x2

- 5 Spacer ring/Anneau écarteur x2

- 6 Screw (ø4X30mm)/Vis (ø4X30mm) x8

- 7 Screw (ø4X45mm)/Vis (ø4X45mm) x8

- 8 Speed clip U type/Attache de vitesse type U x8


For Tweeter Mounting/Pour le montage du tweeter

- Speaker unit (for tweeter use)/Haut-parleur (pour tweeter usage) x2

- Grill (for tweeter use)/Grille (pour tweeter usage) x2

- Rubber pad (for tweeter use)/Coussin en caoutchouc (pour tweeter usage) x2

- Bracket A /Support de montage A x2

- Slant spacer/Ecarteur d'inclinaison x2

- Sponge cushion (Double side adhesive tape included)/
Coussin en éponge (Bande adhésive à deux faces fournie) x2

- Flush mount cup/Coupe de montage encastré x2

- Flush angle mount cup/Coupe de montage à angle encastré x2

- Spring bracket B /Support de rondelle B x2

- Rotary tool for flush mount use/Pièce de tournage pour montage encastré x1

- Screw (ø4X25mm)/Vis (ø4X25mm) x4

- Screw (ø4X10mm)/Vis (ø4X10mm) x2

- Screw (M4X25mm)/Vis (M4X25mm) x2

- Speed nut flat type/Ecrou rapide type plat x4


For Network Mounting/Pour le montage du réseau

- Network unit/Réseau x2

- Screw (ø4X20mm)/Vis (ø4X20mm) x4

- Speed nut flat type/Ecrou rapide type plat x4

- Network wire/Câble de réseau x2


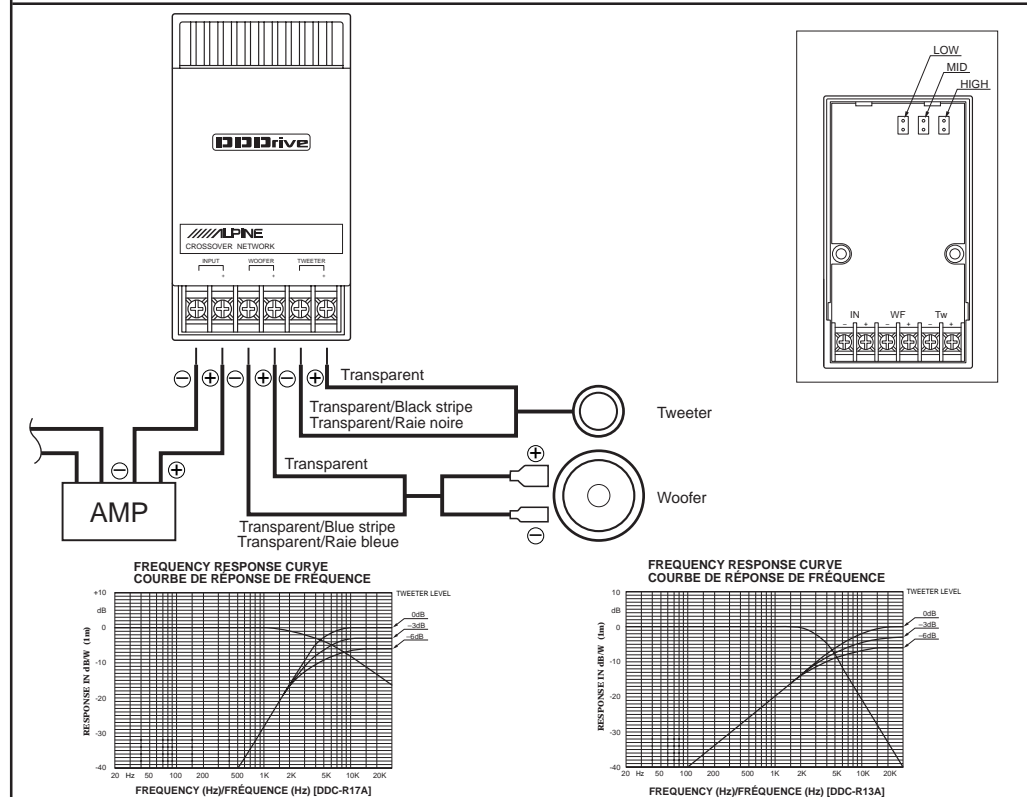
Wire Connection

- Use high quality speaker wire for connections between the amplifier and network. For connections between the network and speaker, use the cables supplied with the speakers.
- The polarity marks (+ and -) are the absolute-phase indications determined by anechoic measurements. Depending on the mounting location/position etc., reversed polarity connection may produce better sound. Some experimentation is required for best results.
- The network can adjust the sound level of the tweeter in 3 steps. Adjust it to the desired level.
Note: Make connections properly, using the wire label.

Connexion du câblage

- Utiliser un câble haut-parleur de haute qualité pour les connexions entre l'amplificateur et le réseau. Pour les connexions entre le réseau et haut-parleur, utiliser le câblage fourni avec les haut-parleurs.
- Les marques de polarité (+ et -) sont indications de phase absolue, déterminée par mesurages anéchoïques. Selon l'emplacement, position, etc. de montage, une connexion de polarité inversée peut produire un meilleur son. Quelque expérimentation est requise pour obtenir de meilleurs résultats.
- Le réseau peut régler le niveau sonore du tweeter dans 3 pas. Réglez au niveau désiré.
Remarque: Effectuez les connexions correctement, en utilisant l'étiquette du câble.

Tweeter level /Niveau du tweeter



Installation Procedures/Instructions d'installation

Notes:

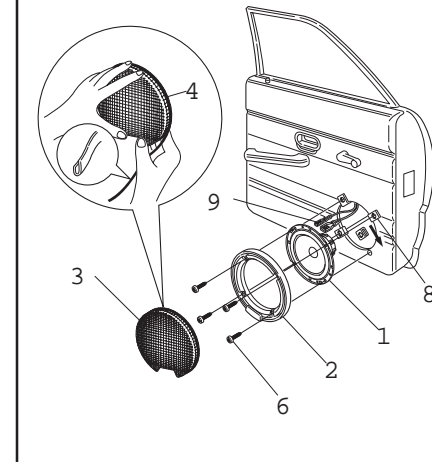
- Put the narrower side of the rubber pad 4 outside around the grill 3.
- Put the narrower side of the rubber pad outside around the grill.
- Be careful not to touch the tweeter diaphragm during the installation.

Remarques:

- Mettre le côté étroit du coussin en caoutchouc 4 au côté extérieur autour de la grille 3.
- Mettre le côté étroit du coussin en caoutchouc au côté extérieur autour de la grille.
- Faire très attention pour ne pas toucher le diaphragme du tweeter pendant l'installation.

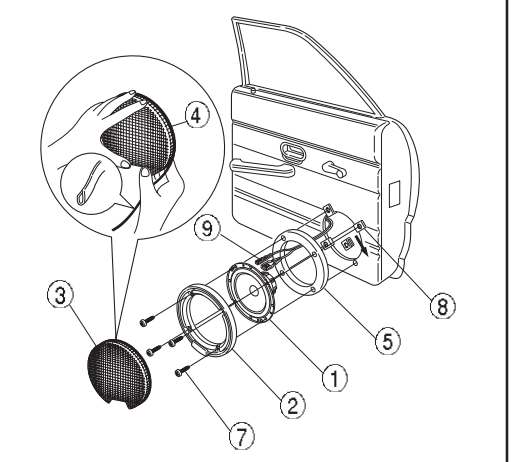
Woofer installation procedure

Without spacer ring/Sans l'anneau écarteur

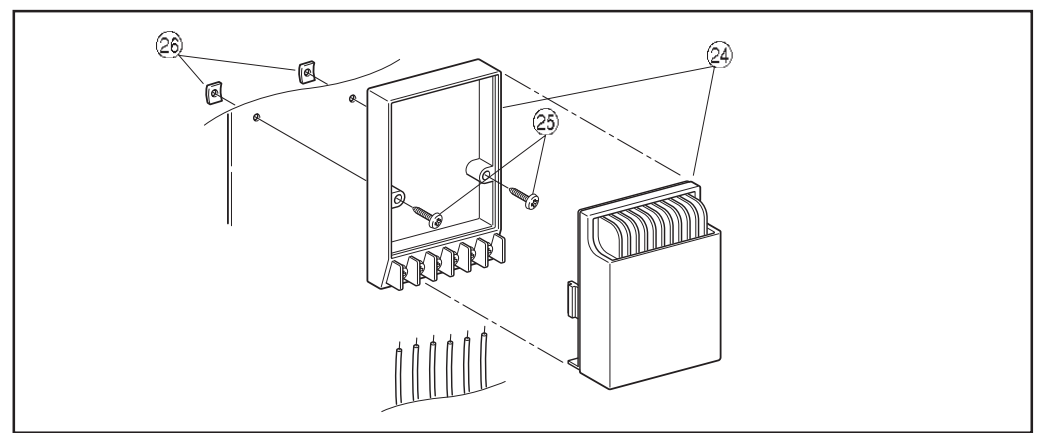


Instructions d'installation du woofer

With spacer ring/Avec l'anneau écarteur



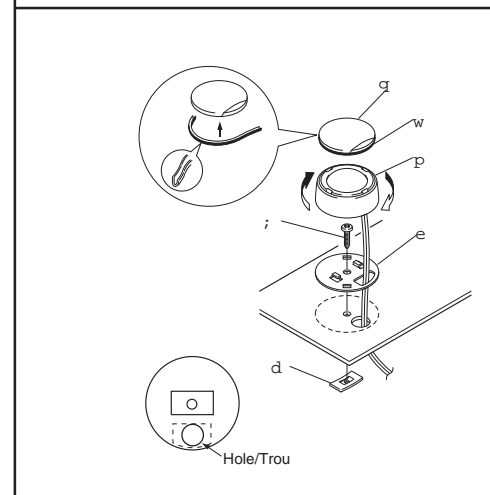
Network installation procedure



Instructions d'installation du réseau

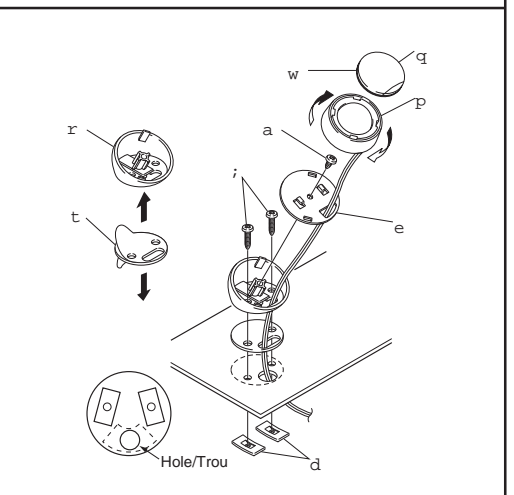
Tweeter installation procedure

Surface mounting/Montage en surface



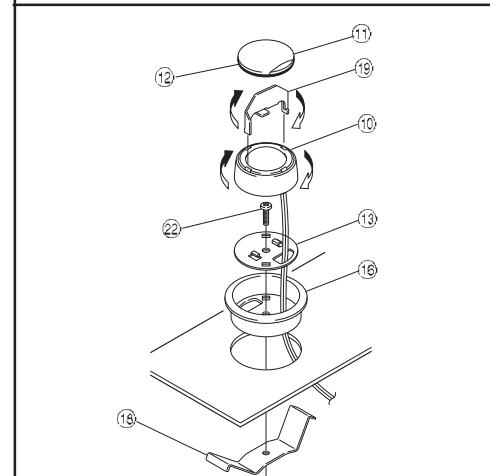
Instructions d'installation du tweeter

Angle mounting/Montage en angle

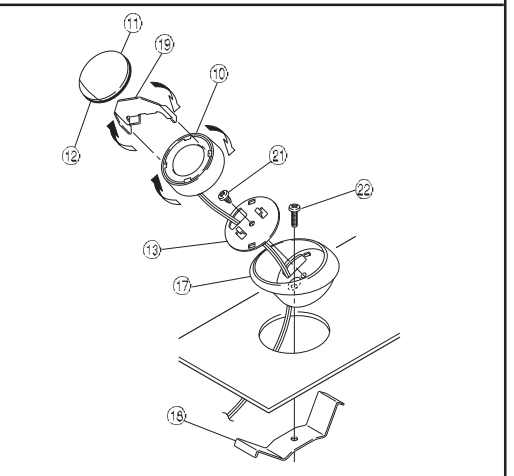


- Adjust the orientation of the speed nut so it doesn't block the hole used to route the speaker leads.
- Ajuster l'orientation de l'écrou rapide de manière à ne pas obstruer le trou utilisé pour guider les conducteurs de haut-parleurs.

Flush mounting/Montage encastré

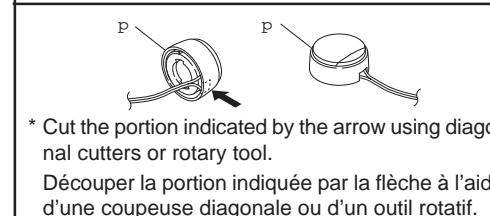


Flush angle mounting/Montage en angle encastré



When dressing the wire for surface mounting

Surface mounting/Montage en surface



Lors du dressage des câbles pour le montage en surface

Angle mounting/Montage en angle

