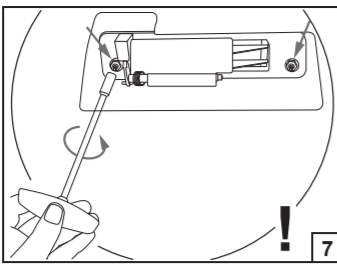
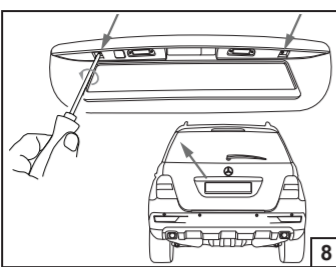
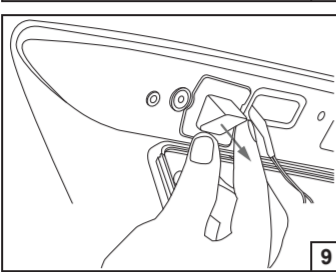




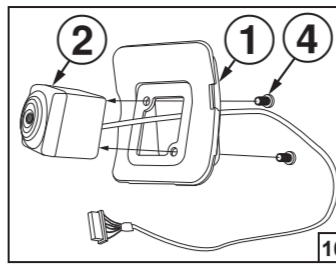
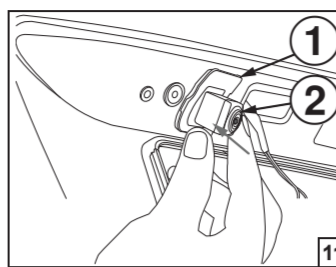
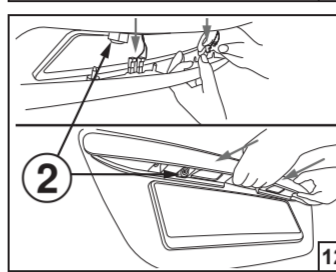


EN	Installation of Rearview Camera (7-9)	
DE	Einbau der Rückfahrkamera (7-9)	
FR	Installation de la caméra de recul (7-9)	
ES	Instalación de la cámara trasera (7-9)	
IT	Installazione della telecamera posteriore (7-9)	
NL	Installatie van achteruitrijcamera (7-9)	
RU	Установка камеры заднего вида (7-9)	

10

EN	Remove screws from the backside and frontside of the number plate light panel. Pull out the blanking plate.	IT	Togliere le viti dal retro e dalla parte anteriore del pannello luce targa. Sfilare la piastra di chiusura.
DE	Nehmen Sie die Schrauben an der Rückseite und Vorderseite der Nummernschildbeleuchtung heraus. Ziehen Sie die Abdeckplatte heraus.	NL	Draai de schroeven uit de achterzijde en de voorzijde van het paneel met de nummerplaatverlichting. Verwijder de afdekplaat.
FR	Retirez les vis à l'arrière et à l'avant du panneau d'éclairage de la plaque d'immatriculation. Déboîtez la plaque d'obturation.	RU	Выкрутите винты рядом с фонарем освещения номерного знака с внутренней и внешней стороны двери багажника. Выньте заглушку.
ES	Extraiga los tornillos de la parte posterior y frontal del panel de iluminación de la placa de la matrícula. Retire la placa ciega.		

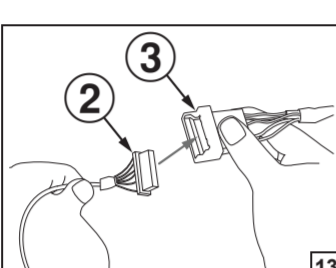


11

EN	Installation of Rearview Camera (10-12)	
DE	Einbau der Rückfahrkamera (10-12)	
FR	Installation de la caméra de recul (10-12)	
ES	Instalación de la cámara trasera (10-12)	
IT	Installazione della telecamera posteriore (10-12)	
NL	Installatie van achteruitrijcamera (10-12)	
RU	Установка камеры заднего вида (10-12)	

12

EN	Mount the Camera set (2, 1 and 4) at the position of the blanking plate which was removed before. Attach the number plate light panel.	IT	Montare il set telecamera (2, 1 e 4) al posto della piastra di chiusura rimossa in precedenza. Montare il pannello luce targa.
DE	Bringen Sie das Kameraset (2, 1 und 4) an Stelle der zuvor herausgenommenen Abdeckplatte an. Befestigen Sie die Nummernschildbeleuchtung.	NL	Bevestig het Kameraset (2, 1 en 4) op de plaats waar u de afdekplaat hebt verwijderd. Bevestig het paneel met de nummerplaatverlichting.
FR	Installez le nécessaire de caméra (2, 1 et 4) à la place de la plaque d'obturation que vous venez de retirer. Remettez le panneau d'éclairage de la plaque d'immatriculation en place.	RU	Установите набор из камеры и деталей (2, 1 и 4) в прорез, который ранее закрывала заглушка. Установите накладку с фонарями освещения номерного знака.
ES	Monte el juego de la cámara (2, 1 y 4) en la posición en la que se encontraba la placa ciega. Fije el panel de iluminación de la placa de la matrícula.		

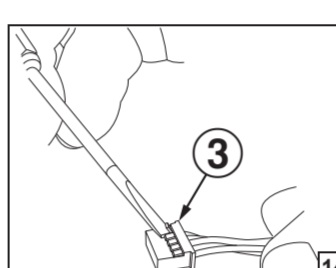
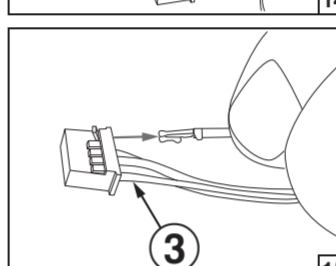
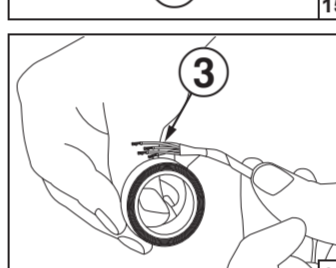
13

EN	Installation of Rearview Camera (13)	
DE	Einbau der Rückfahrkamera (13)	
FR	Installation de la caméra de recul (13)	
ES	Instalación de la cámara trasera (13)	
IT	Installazione della telecamera posteriore (13)	
NL	Installatie van achteruitrijcamera (13)	
RU	Установка камеры заднего вида (13)	

14

EN	Connect the Rearview camera (2) with the Camera extension cable (3).	IT	Collegare la telecamera posteriore (2) tramite il cavo di prolunga (3).
DE	Schließen Sie die Rückfahrkamera (2) an das Kameraerlängerungskabel (3) an.	NL	Verbind de achteruitrijcamera (2) met de cameraerlengkabel (3).
FR	Branchez la caméra de recul (2) au câble d'extension de caméra (3).	RU	Подключите камеру заднего вида (2) к удлинительному кабелю (3).
ES	Conecte la cámara trasera (2) con el cable de extensión de la cámara (3).		

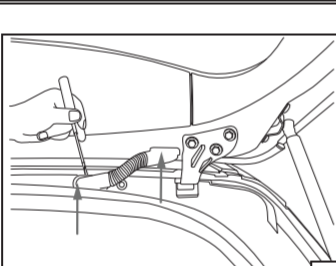
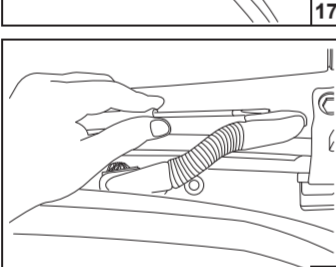
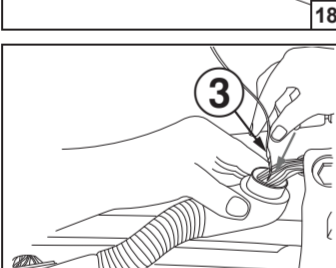
15

EN	Installation of Rearview Camera (14-16)	
DE	Einbau der Rückfahrkamera (14-16)	
FR	Installation de la caméra de recul (14-16)	
ES	Instalación de la cámara trasera (14-16)	
IT	Installazione della telecamera posteriore (14-16)	
NL	Installatie van achteruitrijcamera (14-16)	
RU	Установка камеры заднего вида (14-16)	

16

EN	Remove the male connector of the Camera extension cable (3) carefully using an appropriate screwdriver to open the pins. Remove the wires and secure them with electrical tape.	IT	Prestando la dovuta attenzione, rimuovere il connettore maschio del cavo di prolunga (3) con l'apposito cacciavite per aprire i pin. Staccare i fili e proteggerli con nastro isolante.
DE	Nehmen Sie den Stiftstecker des Kameraerlängerungskabels (3) vorsichtig mit einem passenden Schraubendreher zum Öffnen der Stifte ab. Nehmen Sie die Drähte heraus und sichern Sie sie mit Isolierband.	NL	Haal de stekker voorzichtig uit de cameraerlengkabel (3) met behulp van een gepaste schroevendraaier om de pinnen te openen. Verwijder de draden en zet ze vast met isolatietape.
FR	Retirez le connecteur mâle du câble d'extension de caméra (3) en utilisant un tournevis approprié afin de soulever les broches. Retirez les câbles et enveloppez-les de ruban électrique.	RU	Снимите вилку с удлинительного кабеля (3), осторожно разжимая контакты подходящей отверткой. Извлеките из вилки провода и закрепите их изолентой.
ES	Retire el conector macho del cable de extensión de la cámara (3) con cuidado utilizando un destornillador adecuado para abrir los pines. Extraiga los cables y sujételos con cinta aislante eléctrica.		

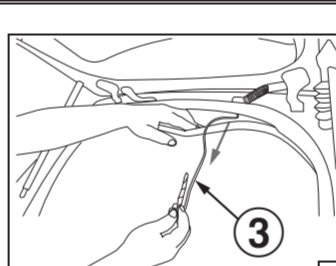
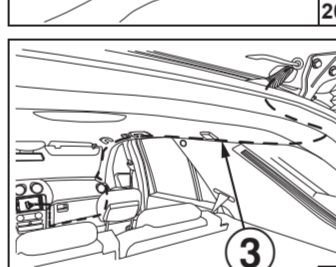
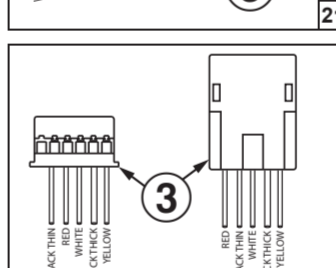
17

EN	Installation of Rearview Camera (17-19)	
DE	Einbau der Rückfahrkamera (17-19)	
FR	Installation de la caméra de recul (17-19)	
ES	Instalación de la cámara trasera (17-19)	
IT	Installazione della telecamera posteriore (17-19)	
NL	Installatie van achteruitrijcamera (17-19)	
RU	Установка камеры заднего вида (17-19)	

18

EN	Loosen both ends of the rubber grommet. Route the insulated cables through the rubber grommet into the vehicle interior.	IT	Allentare entrambe le estremità del passacavo in gomma. Inserire i cavi isolati nel passacavo in gomma, all'interno del veicolo.
DE	Lösen sie beide Enden der Gummifülte. Führen Sie die isolierten Kabel durch die Gummifülte in das Fahrzeuginnere.	NL	Maak beide uiteinden van de rubberen doorvoering los. Leid de geïsoleerde kabels door de rubberen doorvoering naar het interieur van het voertuig.
FR	Défaitez les deux extrémités du passe-câble en caoutchouc. Faites passer les câbles isolés à travers le passe-câble en caoutchouc afin de les diriger vers l'intérieur du véhicule.	RU	Ослабьте оба конца резиновой втулки. Пропустите заизолированные провода через втулку в салон автомобиля.
ES	Aloje ambos extremos del pasacables de goma. Guíe los cables aislados a través del pasacables de goma hacia el interior del vehículo.		

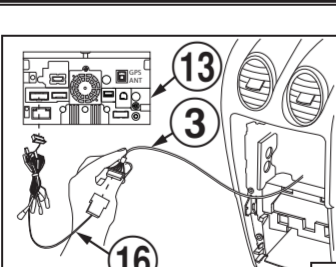
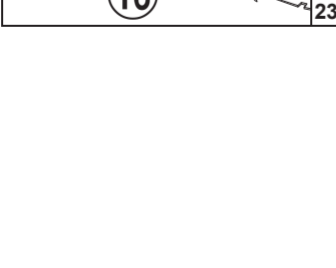

19

EN	Installation of Rearview Camera (20-22)	
DE	Einbau der Rückfahrkamera (20-22)	
FR	Installation de la caméra de recul (20-22)	
ES	Instalación de la cámara trasera (20-22)	
IT	Installazione della telecamera posteriore (20-22)	
NL	Installatie van achteruitrijcamera (20-22)	
RU	Установка камеры заднего вида (20-22)	

20

EN	Pull out the Camera extension cable (3) completely and route the cable through the car interior. Insert the pins back into the male connector as shown. Please be advised that the pin assignment is different between male connector and female connector.	IT	Sfilare completamente il cavo di prolunga (3) della telecamera e farlo passare all'interno della vettura. Reinserrire i pin nel connettore maschio come mostrato. Tenere presente che la disposizione dei pin varia in funzione che si tratti del connettore maschio e o del connettore femmina.
DE	Ziehen Sie das Kameraerlängerungskabel (3) vollständig heraus und führen Sie das Kabel durch den Fahrzeuginnenraum. Setzen Sie die Stifte gemäß Darstellung wieder in Stecker ein. Hinweis: Der Stiftstecker und die Steckbuchse besitzen unterschiedliche Anschlussbelegung.	NL	Trek de cameraerlengkabel (3) volledig uit en leid de kabel door het interieur van het voertuig. Steek de pinnen terug in de stekker zoals afgebeeld. Let op de toewijzing van de pinnen is anders bij de stekker dan bij de contraststekker.
FR	Tirez sur le câble d'extension de caméra (3) afin de le faire cheminer à l'intérieur du véhicule. Réinsérez les broches dans le connecteur mâle comme indiqué sur le dessin. Veuillez noter que la position des broches est différente pour les connecteurs mâles et femelles.	RU	Вытяните удлинительный кабель (3) на всю длину и проложите его внутри салона. Вставьте контакты проводов обратно в вилку как показано на иллюстрации. Обратите внимание: разводка контактов на розетке и вилке отличается!
ES	Extraiga del todo el cable de extensión de la cámara (3) y guíelo hacia el interior del vehículo. Vuelva a colocar los pines en el conector macho como se muestra en la imagen. Tenga en cuenta que la colocación de los pines es distinta en el conector macho y en el hembra.		

21

EN	Installation of Rearview Camera (23)	
DE	Einbau der Rückfahrkamera (23)	
FR	Installation de la caméra de recul (23)	
ES	Instalación de la cámara trasera (23)	
IT	Installazione della telecamera posteriore (23)	
NL	Installatie van achteruitrijcamera (23)	
RU	Установка камеры заднего вида (23)	

22

EN	Plug the male connector of the Camera extension cable (3) to the Camera harness (16) of X800D-ML (3).	IT	Collegare il connettore maschio del cavo di prolunga (3) al cablaggio della telecamera (16) dell'unità X800D-ML (3).
DE	Schließen Sie den Stiftstecker des Kameraerlängerungskabels (3) am Kameraanschlusskabel (16) des X800D-ML (3) an. Bedienungsanleitung und Einstellungen siehe Einstellungsanleitung des X800D (Seite 66).	NL	Steek de stekker van de cameraerlengkabel (3) in het cameracontact (16) van de X800D-ML (3). Raadpleeg de camera-instellingen in de gebruikershandleiding van de X800D (pagina 66) voor meer informatie over de werking en de instellingen.
FR	Branchez le connecteur mâle du câble d'extension de caméra (3) au faisceau de caméra (16) du X800D-ML (3). Pour connaître le fonctionnement et les différents paramètres, veuillez vous reporter au guide de configuration de la caméra (page 66).	RU	Подключите вилку удлинительного кабеля (3) к жгуту проводов для камеры (16) X800D-ML (3). Сведения по эксплуатации и настройкам камеры см. в руководстве по настройке камеры X800D (стр. 66).
ES	Conecte el conector macho del cable de extensión de la cámara (3) al arnés de la cámara (16) de X800D-ML (3). Para obtener más información sobre el funcionamiento y la configuración, consulte la guía de configuración de la cámara de X800D (página 66).		

23

EN	Memo	.....
DE	Notizen	.....
FR	Mémo	.....
ES	Notas	.....
IT	Note	.....
NL	Notities	.....
RU	Для заметок	.....

24



ALPINE ELECTRONICS HUNGARY LTD. 177 Károlyi utca 1051 Budapest, Hungary Phone: +36 1 462 1000	ALPINE ELECTRONICS OF AUSTRALIA PTY LTD. 161 Pines Highway, Hallam Victoria 3888, Australia Phone: +61 3 97 11 317	ALPINE ELECTRONICS FRANCE S.A.S.L. RCS PROVENCE B 201 101 200 88, Rue de la République, 13100 Aix-les-Bains Cedex France Phone: +33 4 92 50 50 50
ALPINE ELECTRONICS GERMANY 19142 Garmisch-Partenkirchen California 91021, U.S.A. Phone: +1 800 ALPINE (1 800 257 4631)	ALPINE ELECTRONICS GEMH W. Bello Weg 44, D-3 8087 München Germany Phone: +49 89 32 42 440	ALPINE ELECTRONICS OF U.S.A., INC. 1775 Superior Blvd., San Diego California 92108, U.S.A. Phone: +1 800 ALPINE (1 800 257 4631)
ALPINE ELECTRONICS OF CANADA, INC. 777 Sheppard Ave. East, Toronto Ontario M2N 6L1, Canada Phone: +1 800 ALPINE (1 800 257 4631)	ALPINE ELECTRONICS OF U.K. LTD. Hitchin Road, Hitchin, Herts Herts SG4 7PW, U.K. Phone: +44 1438 513 763	ALPINE ELECTRONICS DE ESPAÑA, S.A. C/ Colón 8, 28004 Madrid Teléfono: +34 91 585 31 11 00193 Wroclaw, Poland 51-130 Open Phone: +48 71 233 58 8

Designed by Alpine Electronics (Europe) GmbH  
Printed in Hungary

25